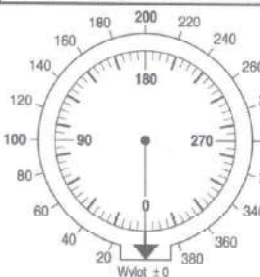


Arkusz zamówieniowy den studziennych PREDL®

Betoniarnia _____ Firma wykonawcza _____ PROJEKT _____	Opracował(a) _____ Nr telefonu _____ Data _____	Oczekiwany termin dostawy _____ _____ Podpis zamawiającego _____ _____
--	---	---

NUMER STUDNI _____	Ilość szt. _____
Grady g _____	Stopnie ° _____
DN studni _____	



KINETA GŁÓWNA	Wylot	Kąt	Przyłącze	S1/S2 (%)	S5
	Wylot 1	Kąt	Przyłącze	S1/S2 (%)	S6
	Wyr. w dnie	Wyr. w sklepiu	Wysokość dna	S7	S8
	Wylot 2	Kąt	Przyłącze	S1/S2 (%)	S3
	Wylot 3	Kąt	Przyłącze	S1/S2 (%)	S3
	Wylot 4	Kąt	Przyłącze	S1/S2 (%)	S3
	Wylot 5	Kąt	Przyłącze	S1/S2 (%)	S3
	Wylot 6	Kąt	Przyłącze	S1/S2 (%)	S3

Ogólne informacje dla Zamawiającego

- **Standardowe wykonania dna PREDL®**
 - spadek dna kinety dla DN 150-400 ok. 10 ‰ od DN 500 bez spadku
 - Wlot i wylot w kinecie głównej w wykonaniu standardowym są wyrównane w dnie
 - Dopływy boczne wyrównane w sklepieniu
- **Wykonania specjalne**
 - **S1/S2** Pionowe odchylenie mufy w ‰
 - **S3** Dopływy boczne położone niżej niż wyrównanie w sklepieniu
 - **S4** Dopływy boczne położone wyżej niż wyrównanie w sklepieniu
 - **S5** Zwężenie kinety głównej przy zmianie średnicy
 - **S6** Stopnie skrzynkowe w kinecie głównej
 - **S7** Spadek w kinecie
 - **S8** Asymetryczne położenie kinety głównej
 - **S9** Dopłata za podniesienie progu dna studni do 1. fugi (max. 25 cm ponad wierzchołek rury)

Wykonania specjalne należy jednoznacznie określić w zamówieniu, w przeciwnym razie wyrób będzie wykonany w technicznie najprostszym wariantcie.

Inne:

- _____
- _____

• Dla przejść szczelnych obowiązują następujące skróty

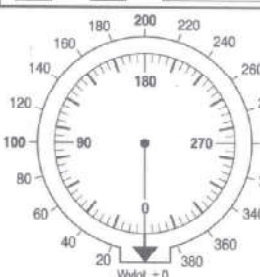
- | | |
|--|-----|
| <input type="checkbox"/> Żeliwo sferoidalne | GGG |
| <input type="checkbox"/> GRP | GFK |
| <input type="checkbox"/> Azbestocement | FZ |
| <input type="checkbox"/> PVC | KG |
| <input type="checkbox"/> _____ | NU |
| <input type="checkbox"/> Robukan | ROB |
| <input type="checkbox"/> PE-HD (D _a + grubość ścianki) _____ | PE |
| <input type="checkbox"/> Beton HBS z uszcz. klinową - wym d ₂ _____ | B |
| <input type="checkbox"/> Beton HBS z uszcz. zinteg. - wym d ₃ _____ | B |
| <input type="checkbox"/> FABEKUN | FAB |

Kamionka

- | | |
|---|------|
| <input type="checkbox"/> Euro 295 STK-L | SL |
| <input type="checkbox"/> Euro 295 STK-N (TKL 160) | S |
| <input type="checkbox"/> Euro 295 STK-H (TKL 240) | SH |
| <input type="checkbox"/> Euro 295 preciskowe | SVT |
| | SV4A |

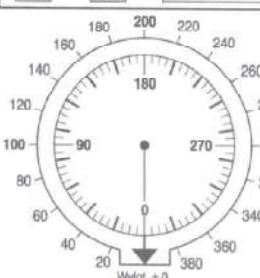
Reklamacje i roszczenia gwarancyjne będą uznawane **tylko** w razie zgłoszenia ich przed zabetonowaniem dna

NUMER STUDNI _____	Ilość szt. _____
Grady g _____	Stopnie ° _____
DN studni _____	



KINETA GŁÓWNA	Wylot	Kąt	Przyłącze	S1/S2 (%)	S5
	Wylot 1	Kąt	Przyłącze	S1/S2 (%)	S6
	Wyr. w dnie	Wyr. w sklepiu	Wysokość dna	S7	S8
	Wylot 2	Kąt	Przyłącze	S1/S2 (%)	S3
	Wylot 3	Kąt	Przyłącze	S1/S2 (%)	S3
	Wylot 4	Kąt	Przyłącze	S1/S2 (%)	S3
	Wylot 5	Kąt	Przyłącze	S1/S2 (%)	S3
	Wylot 6	Kąt	Przyłącze	S1/S2 (%)	S3

NUMER STUDNI _____	Ilość szt. _____
Grady g _____	Stopnie ° _____
DN studni _____	



KINETA GŁÓWNA	Wylot	Kąt	Przyłącze	S1/S2 (%)	S5
	Wylot 1	Kąt	Przyłącze	S1/S2 (%)	S6
	Wyr. w dnie	Wyr. w sklepiu	Wysokość dna	S7	S8
	Wylot 2	Kąt	Przyłącze	S1/S2 (%)	S3
	Wylot 3	Kąt	Przyłącze	S1/S2 (%)	S3
	Wylot 4	Kąt	Przyłącze	S1/S2 (%)	S3
	Wylot 5	Kąt	Przyłącze	S1/S2 (%)	S3
	Wylot 6	Kąt	Przyłącze	S1/S2 (%)	S3

Przyjęcie zlecenia odbywa się na podstawie znanych Zamawiającemu ogólnych warunków dostaw firmy PREDL®
 Podczas zabetonowania dna należy bezwzględnie przestrzegać wytycznych.

PREDL

Sp. z o.o.

**STUDNIA PRZEPOMPOWA
 PREDL
 DN 2000 Systemu SW
 Typ 10**

ul. Obornicka 263
 60-693 Poznań
 tel. 061 847 90 17
 fax 061 847 90 47

Order sheet

concrete plant

building company

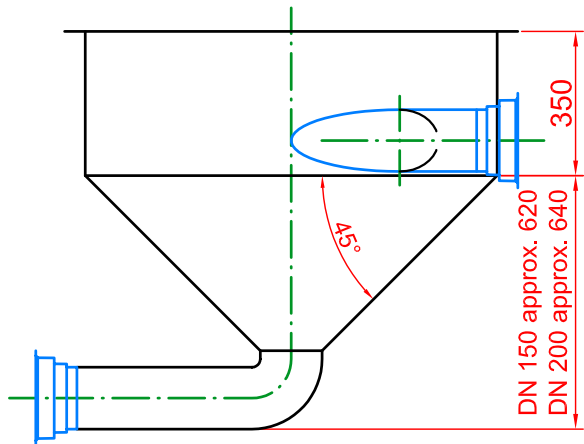
building site

date

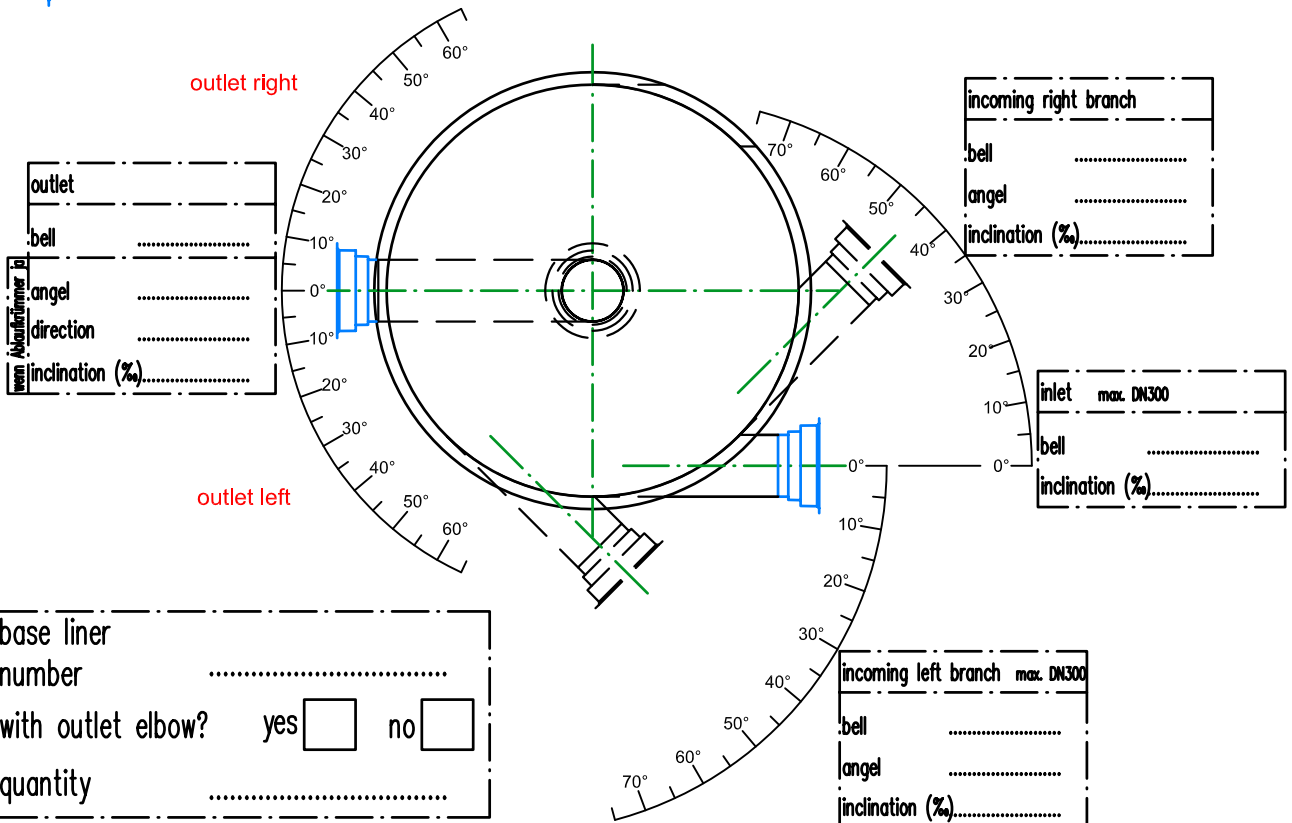
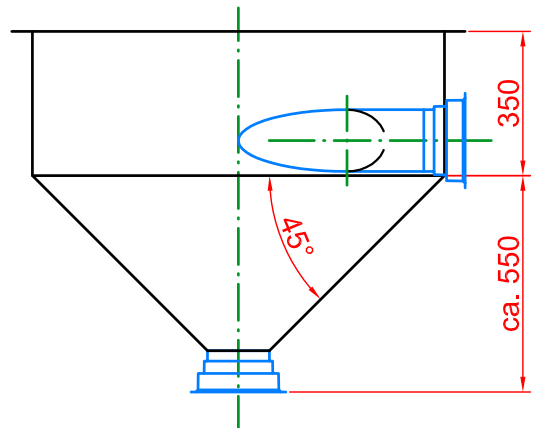
base liner manufacturer

others

cost option with outlet elbow



standard option with bell on the outlet



changes possible



energy reducing base liner

DN 1000
clockwise
tangential inlet

Downloads

<http://www.predl.eu>

file format:
Acrobat Reader 5.0 oder höher

Bestellblatt für PREDL®-MULTRO®SCHÄCHTE

Betonwerk _____

Sachbearb. _____

Anliefertermin _____

Händler _____

Tel.-Nr. _____

Unterschrift Besteller _____

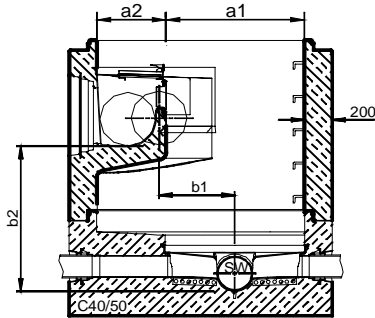
Baufirma _____

Bestelldatum _____

Nennweite : DN _____

BAULOS _____

Schachtnummer _____



Achsabstand SW/RW (b1) _____

Sohldifferenz SW/RW (b2) _____

Winkelverschluss

Beschreibung der Sonderausführungen:

S1 / S2 Gefälle in den Muffen (‰)
(Muffenkippen vertikal)

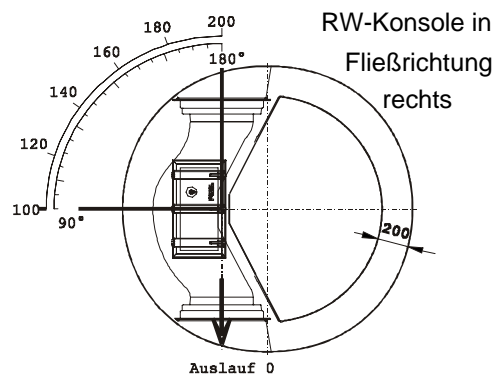
S3 Seitenzuläufe tiefer setzen
als scheidtegleich

Winkelangaben in

- Neugrad (gon)
 Altgrad (°)

Sonderausführungen :

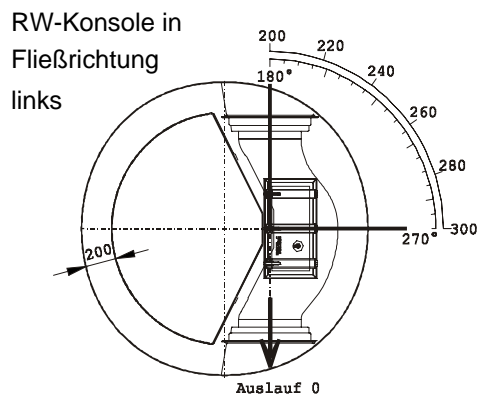
(bitte unbedingt angeben!)



Hauptgerinne	Auslauf	Winkel _____	Muffe _____	S1/S2 (‰) _____
	Einlauf 1	Winkel _____	Muffe _____	S1/S2 (‰) _____
	<input type="checkbox"/> Sohlgleich	Sohlhöhe _____	S7 _____	
	<input type="checkbox"/> Scheitelgl.			
Einlauf 2	Winkel _____	Muffe _____	S1/S2 (‰) _____	S3 _____
	<input type="checkbox"/> Sohlgleich	Sohlhöhe _____	S7 _____	
	<input type="checkbox"/> Scheitelgl.			

Sonderausführungen :

(bitte unbedingt angeben!)



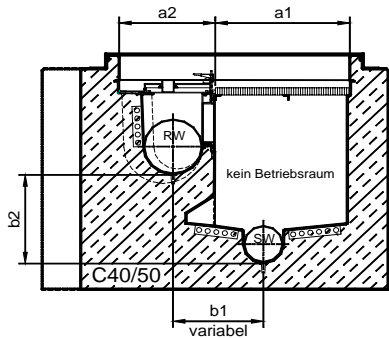
Hauptgerinne	Auslauf	Winkel _____	Muffe _____	S1/S2 (‰) _____
	Einlauf 1	Winkel _____	Muffe _____	S1/S2 (‰) _____
	<input type="checkbox"/> Sohlgleich	Sohlhöhe _____	S7 _____	
	<input type="checkbox"/> Scheitelgl.			
Einlauf 2	Winkel _____	Muffe _____	S1/S2 (‰) _____	S3 _____
	<input type="checkbox"/> Sohlgleich	Sohlhöhe _____	S7 _____	
	<input type="checkbox"/> Scheitelgl.			

Mängelrüge - Gewährleistung - Haftung wird NUR bei Eingangskontrolle vor Einbau der PREDL®-Teile in Beton anerkannt.

Die Auftragsannahme erfolgt auf der Grundlage der dem Besteller bekannten AGB der Firma PREDL®. Beim Betonieren der Schachtböden sind unsere Einbaurichtlinien unbedingt zu beachten.

Bestellblatt für PREDL[®] - INFRA[®] Startschacht

Betonwerk _____	Sachbearb. _____	Anliefertermin _____
Händler _____	Tel.-Nr. _____	Unterschrift Besteller _____
Baufirma _____	Bestelldatum _____	Nennweite : DN _____
BAULOS _____		Schacht-Nr.: <input type="text"/>



b1 Achsabstand SW/RW (b1) _____

b2 Sohldifferenz SW/RW (b2) _____

Winkelverschluss

Gitterrost über SW

Winkelangaben in _____

Neugrad (gon)

Altgrad (°)

Beschreibung der Sonderausführungen:

- S1 / S2** Gefälle in den Muffen (‰) (Muffenkippen vertikal)
- S3** Seitenzuläufe tiefer setzen als schieitelgleich
- S7** Gefälle im Hauptgerinne

SCHMUTZWASSER *Sonderausführungen :* (bitte unbedingt angeben!)

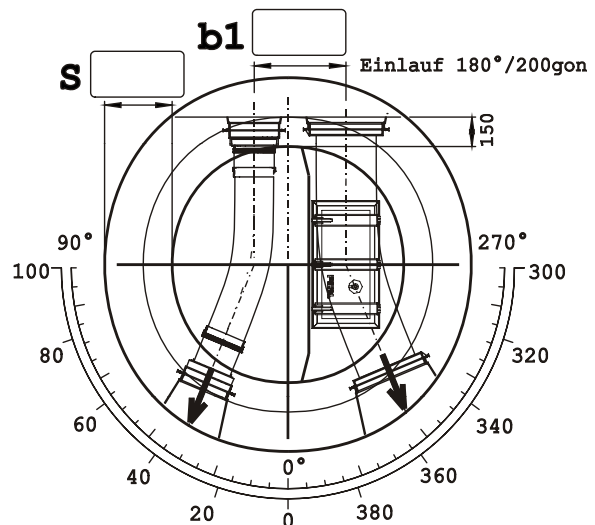
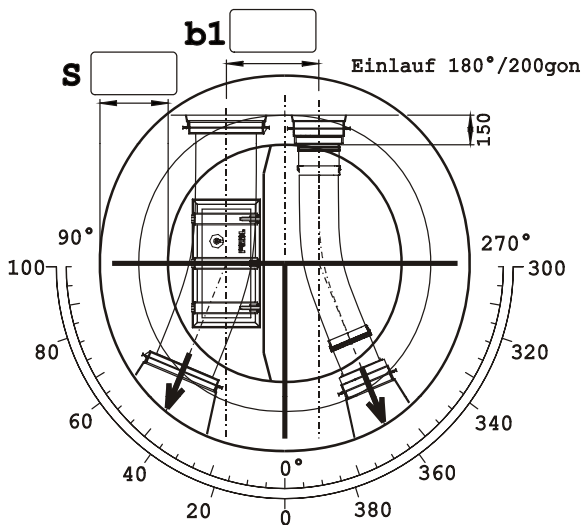
Hauptgerinne	Auslauf	Winkel _____	Muffe _____	S1/S2(‰) _____
	Einlauf 1	Winkel _____	Muffe _____	S1/S2(‰) _____
		<input type="checkbox"/> Sohlgleich <input type="checkbox"/> Scheitelgl.	Sohlhöhe _____	S7 _____
Einlauf 2	Winkel _____	Muffe _____	S1/S2(‰) _____	
	<input type="checkbox"/> Sohlgleich <input type="checkbox"/> Scheitelgl.	Sohlhöhe _____	S7 _____	S3 _____

REGENWASSER *Sonderausführungen :* (bitte unbedingt angeben!)

Hauptgerinne	Auslauf	Winkel _____	Muffe _____	S1/S2(‰) _____
	Einlauf 1	Winkel _____	Muffe _____	S1/S2(‰) _____
		<input type="checkbox"/> Sohlgleich <input type="checkbox"/> Scheitelgl.	Sohlhöhe _____	S7 _____
Einlauf 2	Winkel _____	Muffe _____	S1/S2(‰) _____	
	<input type="checkbox"/> Sohlgleich <input type="checkbox"/> Scheitelgl.	Sohlhöhe _____	S7 _____	S3 _____

RW-Konsole in **Fließrichtung rechts** :

RW-Konsole in **Fließrichtung links** :



Mängelrüge - Gewährleistung - Haftung
wird NUR bei Eingangskontrolle vor Einbau der PREDL[®]-Teile in Beton anerkannt.

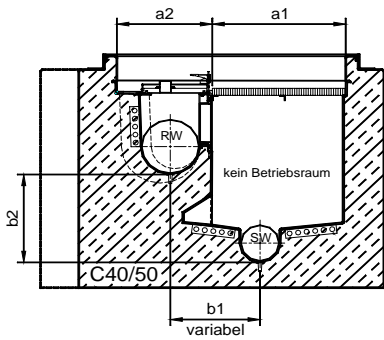
Die Auftragsannahme erfolgt auf der Grundlage der dem Besteller bekannten AGB der Firma PREDL[®].
Beim Betonieren der Schachtböden sind unsere Einbaurichtlinien unbedingt zu beachten.

Hersteller: PREDL[®] GmbH
Mathias-Loi-Str. 1, 04924 Bönitz
Internet: www.predl.eu

Tel.: 035341/ 619-0
Fax: 035341/ 94 137

Bestellblatt für PREDL[®] - INFRA[®] Durchgangsschacht

Betonwerk _____	Sachbearb. _____	Anliefertermin _____
Händler _____	Tel.-Nr. _____	Unterschrift Besteller _____
Baufirma _____	Bestelldatum _____	Nennweite : DN _____
BAULOS _____		Schacht-Nr.: <input type="text"/>



b1 Achsabstand SW/RW (b1)

b2 Sohlhöhenunterschied SW/RW (b2)

Winkelverschluss

Gitterrost über SW

Winkelangaben in Neugrad (gon) Altgrad (°)

Beschreibung der Sonderausführungen:

- S1 / S2** Gefälle in den Muffen (‰) (Muffenkippen vertikal)
- S3** Seitenzuläufe tiefer setzen als schiefergleich
- S7** Gefälle im Hauptgerinne

SCHMUTZWASSER *Sonderausführungen :* (bitte unbedingt angeben!)

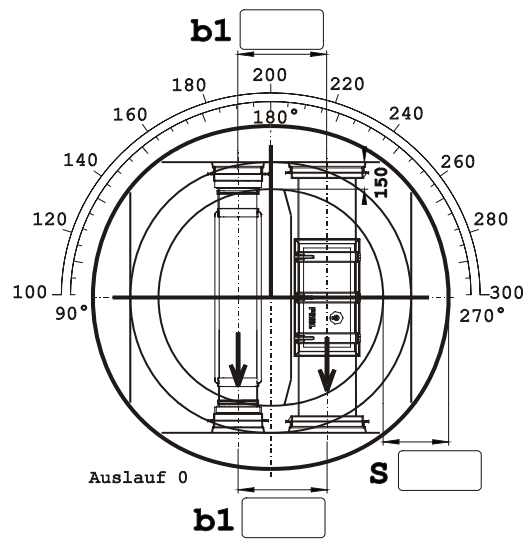
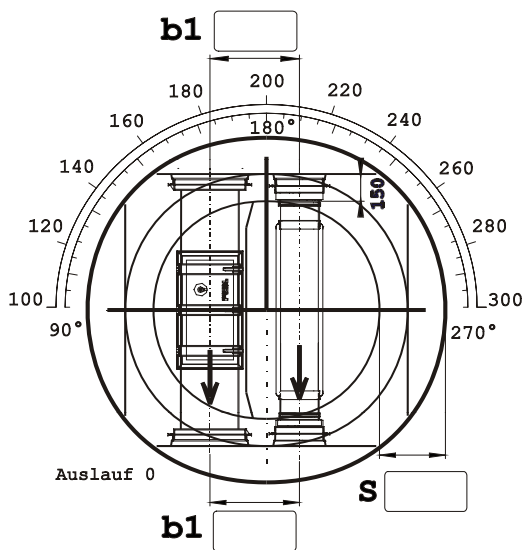
Hauptgerinne	Auslauf	Winkel <input type="text"/>	Muffe <input type="text"/>	S1/S2(‰) <input type="text"/>
	Einlauf 1	Winkel <input type="text"/>	Muffe <input type="text"/>	S1/S2(‰) <input type="text"/>
		<input type="checkbox"/> Sohlgleich <input type="checkbox"/> Scheitelgl.	Sohlhöhe <input type="text"/>	S7 <input type="text"/>
Einlauf 2	Winkel <input type="text"/>	Muffe <input type="text"/>	S1/S2(‰) <input type="text"/>	
	<input type="checkbox"/> Sohlgleich <input type="checkbox"/> Scheitelgl.	Sohlhöhe <input type="text"/>	S7 <input type="text"/>	S3 <input type="text"/>

REGENWASSER *Sonderausführungen :* (bitte unbedingt angeben!)

Hauptgerinne	Auslauf	Winkel <input type="text"/>	Muffe <input type="text"/>	S1/S2(‰) <input type="text"/>
	Einlauf 1	Winkel <input type="text"/>	Muffe <input type="text"/>	S1/S2(‰) <input type="text"/>
		<input type="checkbox"/> Sohlgleich <input type="checkbox"/> Scheitelgl.	Sohlhöhe <input type="text"/>	S7 <input type="text"/>
Einlauf 2	Winkel <input type="text"/>	Muffe <input type="text"/>	S1/S2(‰) <input type="text"/>	
	<input type="checkbox"/> Sohlgleich <input type="checkbox"/> Scheitelgl.	Sohlhöhe <input type="text"/>	S7 <input type="text"/>	S3 <input type="text"/>

RW-Konsole in **Fließrichtung rechts** :

RW-Konsole in **Fließrichtung links** :



Mängelrüge - Gewährleistung - Haftung
wird NUR bei Eingangskontrolle vor Einbau der PREDL[®]-Teile in Beton anerkannt.

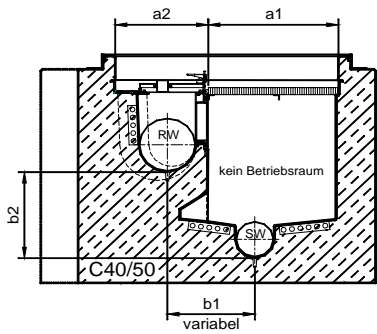
Die Auftragsannahme erfolgt auf der Grundlage der dem Besteller bekannten AGB der Firma PREDL[®].
Beim Betonieren der Schachtböden sind unsere Einbaurichtlinien unbedingt zu beachten.

Hersteller: PREDL[®] GmbH
Mathias-Loi-Str. 1, 04924 Bönitz
Internet: www.predl.eu

Tel.: 035341/ 619-0
Fax: 035341/ 94 137

Bestellblatt für PREDL® - INFRA® Endschacht

Betonwerk _____	Sachbearb. _____	Anliefertermin _____
Händler _____	Tel.-Nr. _____	Unterschrift Besteller _____
Baufirma _____	Bestelldatum _____	Nennweite : DN _____
BAULOS _____		Schacht-Nr.: <input type="text"/>



b1 Achsabstand SW/RW (b1)

b2 Sohlhöhenunterschied SW/RW (b2)

Winkelverschluss

Gitterrost über SW

Winkelangaben in

Neugrad (gon)

Altgrad (°)

Beschreibung der Sonderausführungen:

S1 / S2 Gefälle in den Muffen (‰) (Muffenkippen vertikal)

S3 Seitenzuläufe tiefer setzen als schiefeleinig

S7 Gefälle im Hauptgerinne

SCHMUTZWASSER *Sonderausführungen :* (bitte unbedingt angeben!)

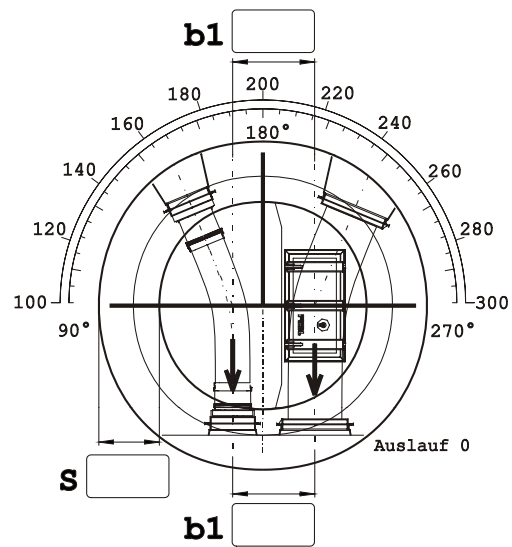
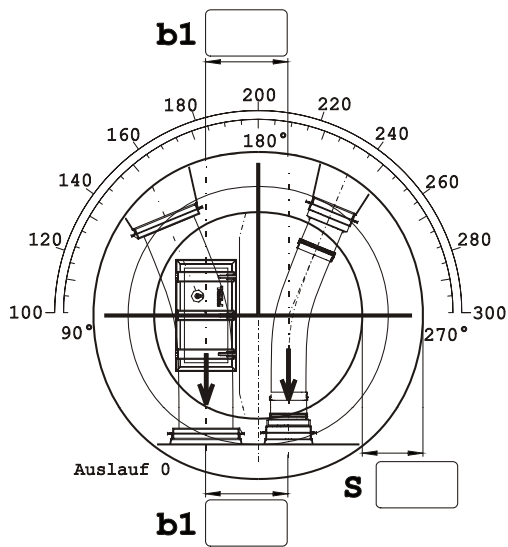
Hauptgerinne	Auslauf	Winkel <input type="text"/>	Muffe <input type="text"/>	S1/S2(‰) <input type="text"/>
	Einlauf 1	Winkel <input type="text"/>	Muffe <input type="text"/>	S1/S2(‰) <input type="text"/>
		<input type="checkbox"/> Sohlgleich <input type="checkbox"/> Scheitelgl.	Sohlhöhe <input type="text"/>	S7 <input type="text"/>
Einlauf 2	Winkel <input type="text"/>	Muffe <input type="text"/>	S1/S2(‰) <input type="text"/>	
	<input type="checkbox"/> Sohlgleich <input type="checkbox"/> Scheitelgl.	Sohlhöhe <input type="text"/>	S7 <input type="text"/>	S3 <input type="text"/>

REGENWASSER *Sonderausführungen :* (bitte unbedingt angeben!)

Hauptgerinne	Auslauf	Winkel <input type="text"/>	Muffe <input type="text"/>	S1/S2(‰) <input type="text"/>
	Einlauf 1	Winkel <input type="text"/>	Muffe <input type="text"/>	S1/S2(‰) <input type="text"/>
		<input type="checkbox"/> Sohlgleich <input type="checkbox"/> Scheitelgl.	Sohlhöhe <input type="text"/>	S7 <input type="text"/>
Einlauf 2	Winkel <input type="text"/>	Muffe <input type="text"/>	S1/S2(‰) <input type="text"/>	
	<input type="checkbox"/> Sohlgleich <input type="checkbox"/> Scheitelgl.	Sohlhöhe <input type="text"/>	S7 <input type="text"/>	S3 <input type="text"/>

RW-Konsole in **Fließrichtung rechts** :

RW-Konsole in **Fließrichtung links** :



Mängelrüge - Gewährleistung - Haftung
wird NUR bei Eingangskontrolle vor Einbau der PREDL®-Teile in Beton anerkannt.

Die Auftragsannahme erfolgt auf der Grundlage der dem Besteller bekannten AGB der Firma PREDL®.
Beim Betonieren der Schachtböden sind unsere Einbaurichtlinien unbedingt zu beachten.

Hersteller: PREDL® GmbH
Mathias-Loi-Str. 1, 04924 Bönitz
Internet: www.predl.eu

Tel.: 035341/ 619-0
Fax: 035341/ 94 137

Bestellformular

Betonwerk

Baufirma

Baustelle

Datum

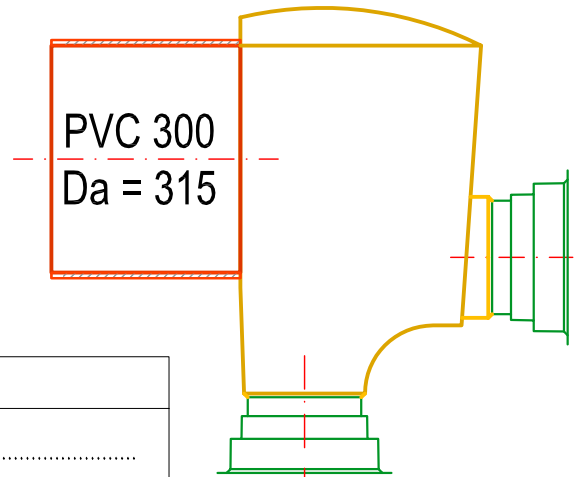
Sachbearbeiter

Sonstiges

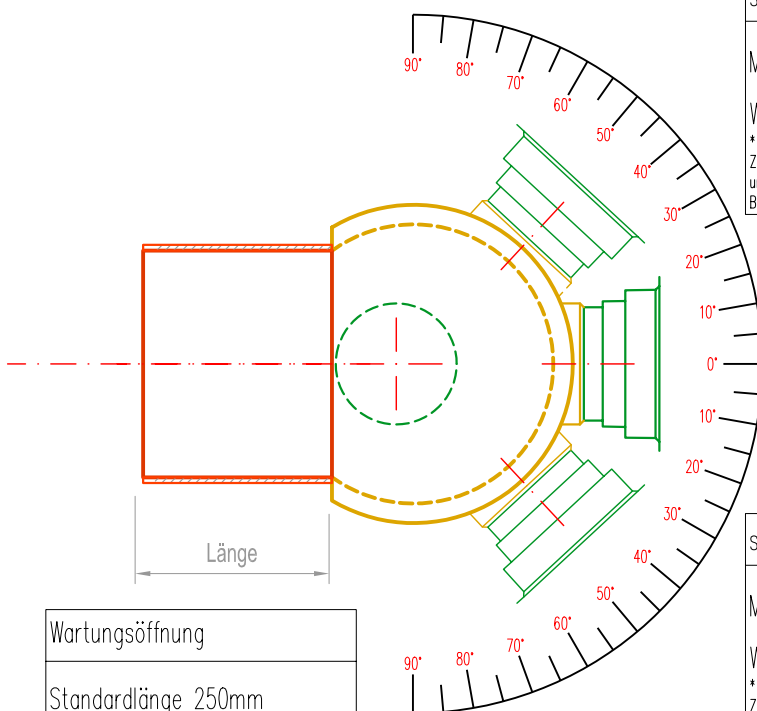
Schachtnummer

Anzahl

Sonstiges



Ablauf
Muffe



seitl. Zulauf rechts	
Muffe	
Winkel *	
* Der mögliche Winkelbereich für die seitlichen Zulaufe ist von der Dimension der Muffe abhängig und muss gegebenenfalls nach Absprache mit dem Besteller korrigiert werden.	

Zulauf
Muffe
wenn Zulauf nicht in Linie mit Wartungsöffnung
Winkel
Richtung

Wartungsöffnung
Standardlänge 250mm
Länge

seitl. Zulauf links	
Muffe	
Winkel *	
* Der mögliche Winkelbereich für die seitlichen Zulaufe ist von der Dimension der Muffe abhängig und muss gegebenenfalls nach Absprache mit dem Besteller korrigiert werden.	

technische Änderungen vorbehalten



Pfeifenkopf

Downloads unter

<http://www.predl.eu>

Dateiformat:
Acrobat Reader 5.0 oder höher

Schachtfragebogen für PREDL Coreprotect - Sanierung

Anfrage Bestellung

Bauvorhaben _____

Händler _____

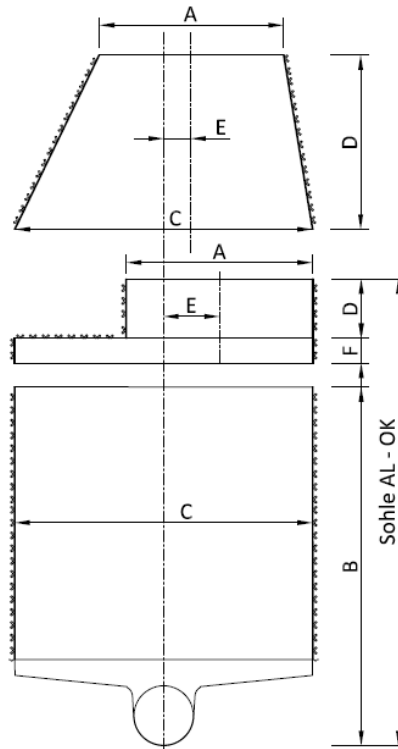
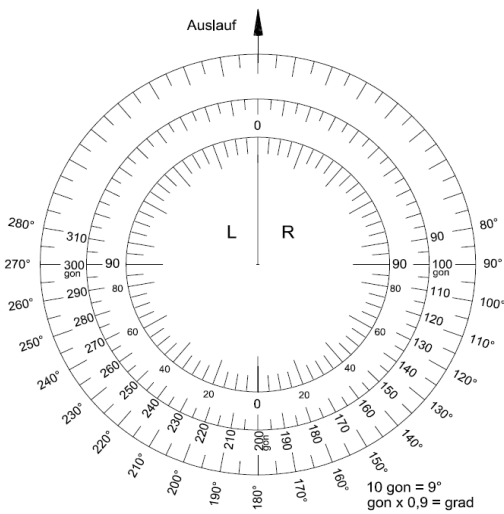
Datum _____

Schacht Nr. _____

Baufirma _____

Liefertermin _____

Schachtuhr



Ø Einstieg (A)

 mm

Länge Einstieg (D)

 mm

Versatz Einstieg (E)

 mm

Aufkantung Abd.Platte (F)

 mm

Ø Schachtrohr (C)

 mm

Länge Schacht (B)

 mm

Sohle Auslauf - OK

 mm

Gerinne

	Winkel		Sohlgleich	Scheitelgleich	Sohlhöhe	Rohrleitungsgefälle	DN	Muffe
	Altgrad	Gon						
Auslauf								
Zulauf								
Einlauf 1								
Einlauf 2								
Einlauf 3								

Die Auftragsnahme erfolgt auf der Grundlage der dem Besteller bekannten AGB der Firma PREDL GmbH

Sonderlösungen oder Fragen unter Tel. +49(0)35341 61927 oder office@predl.eu

Firma _____

Adresse _____

Ansprechpartner _____ email _____

Telefon _____

Stempel

Datum

Unterschrift