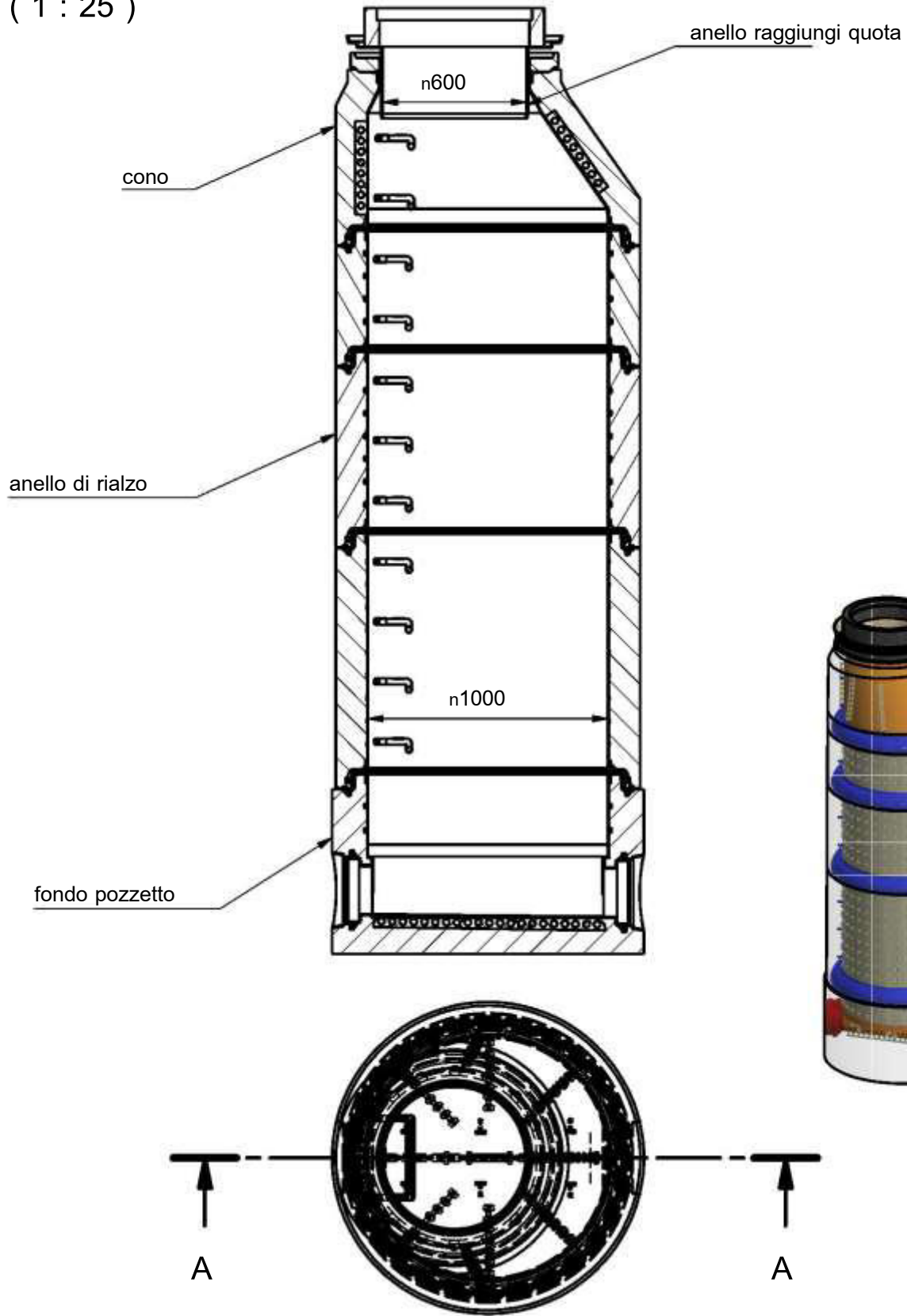
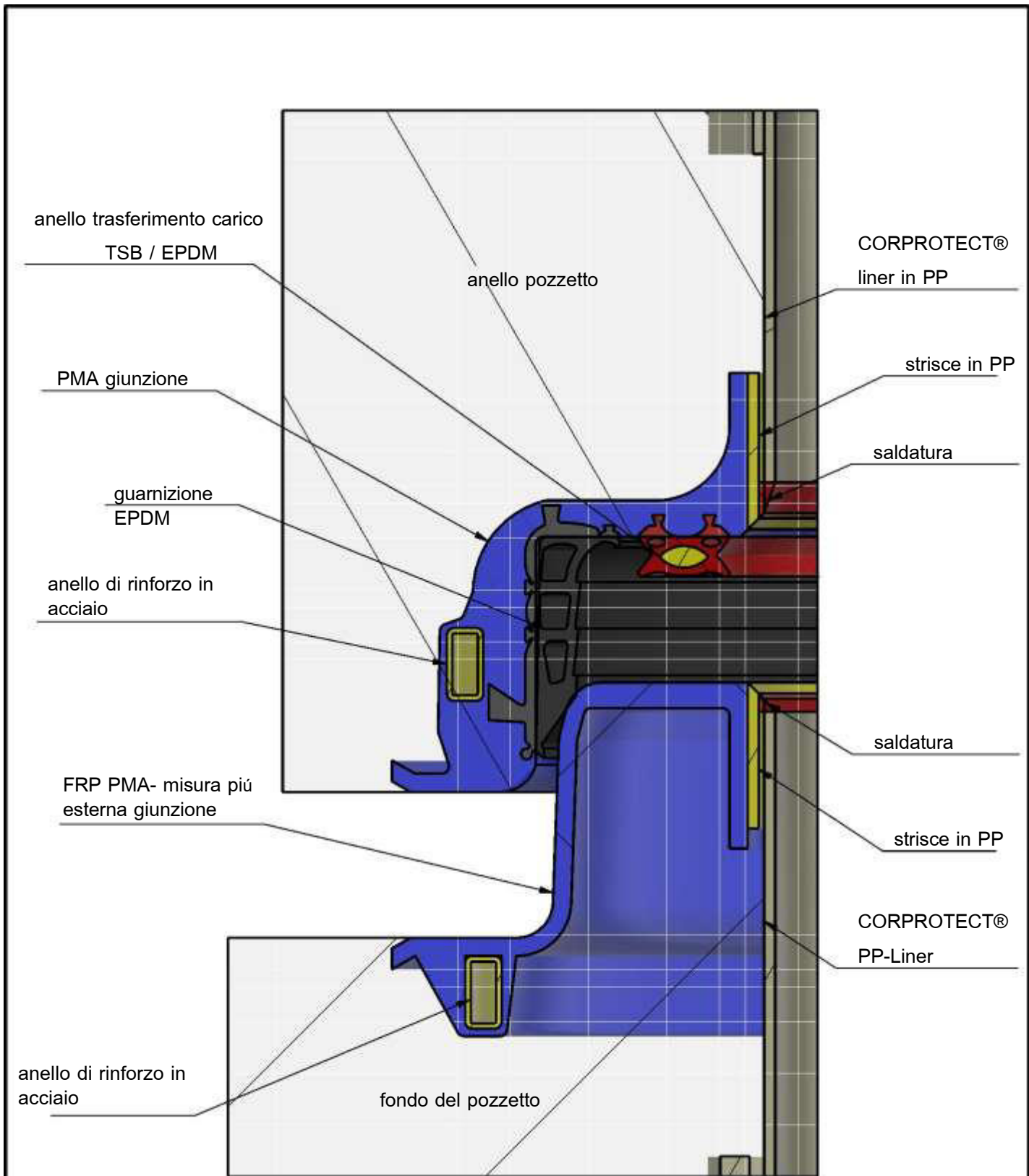


A-A ( 1 : 25 )

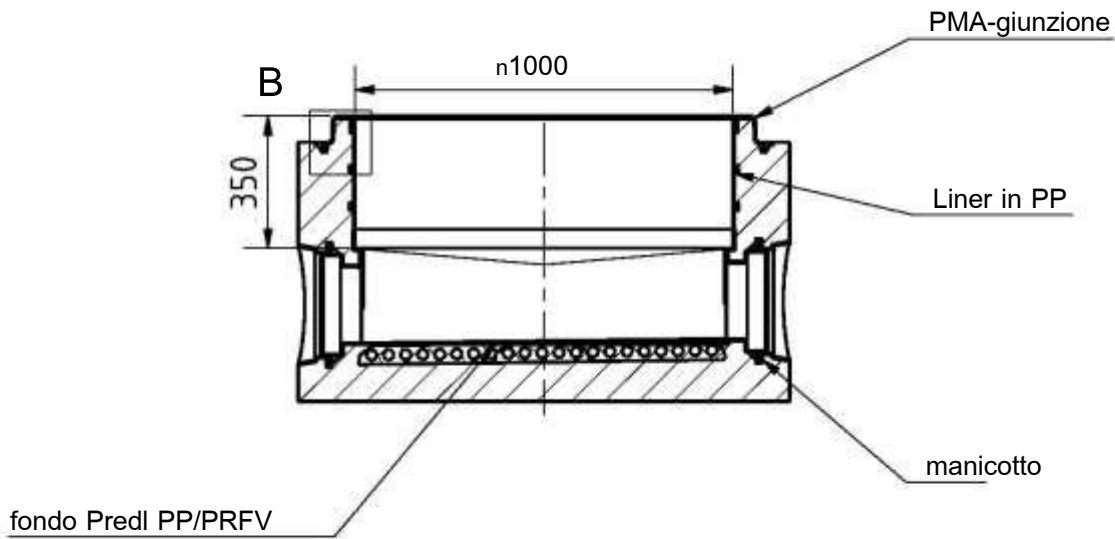


questo disegno non può essere fotocopiato ad uso terzi previa autorizzazione		Misure senza dati di tolleranza secondo DIN 7168 - medio -	disegno In base a ISO 1302	scala (materiale)	(peso) -
		data stesura	nome Nadulski	denominazione <b>Fondo DN 1000</b> DIN 4034 Teil 1	
				progetto Liner-PMA con guarnizione integrata e anello ripartizione carico	
				disegno -Nr.: <b>Predl GmbH</b>	
				Pagina 1	
modifica	Data	Name	 www.predl.eu <small>Mathias-Loh-Str. 1, 04524 Bönitz Tel.: 0049-35341-619-0 Fax: 619 22</small>		



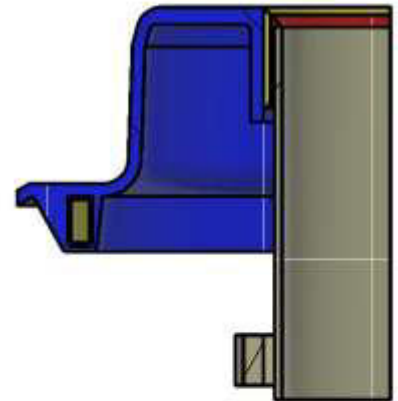
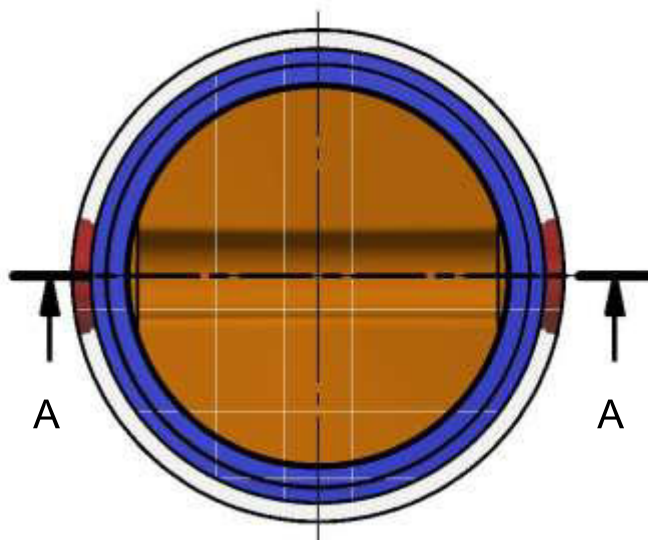
questo disegno non può essere fotocopiato ad uso terzi previa autorizzazione		Misure senza dati di tolleranza secondo DIN 7168 - medio -	disegno In base a ISO 1302	Scala (materiale)	(Peso) -
				Denominazione <b>Innesto chiusura DN 1000 DIN 4034 Parte 1</b>	
				Progetto <b>PMA-Liner con guarnizione integrate e anello di trasferimento carico</b>	
				Disegno N.:	pagina 1
modifica	Data	Name	 <a href="http://www.predl.eu">www.predl.eu</a> <small>Mathias-Lot-Str. 1, 04524 Bönitz Tel.: 0049-35341-619-0 Fax: 619 22</small>		

A-A ( 1 : 20 )



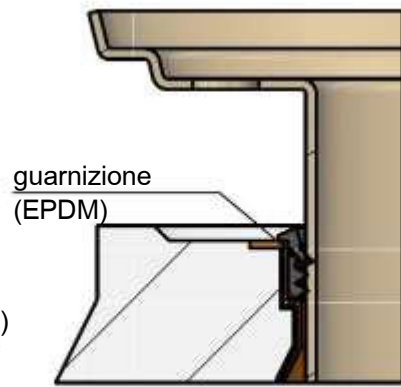
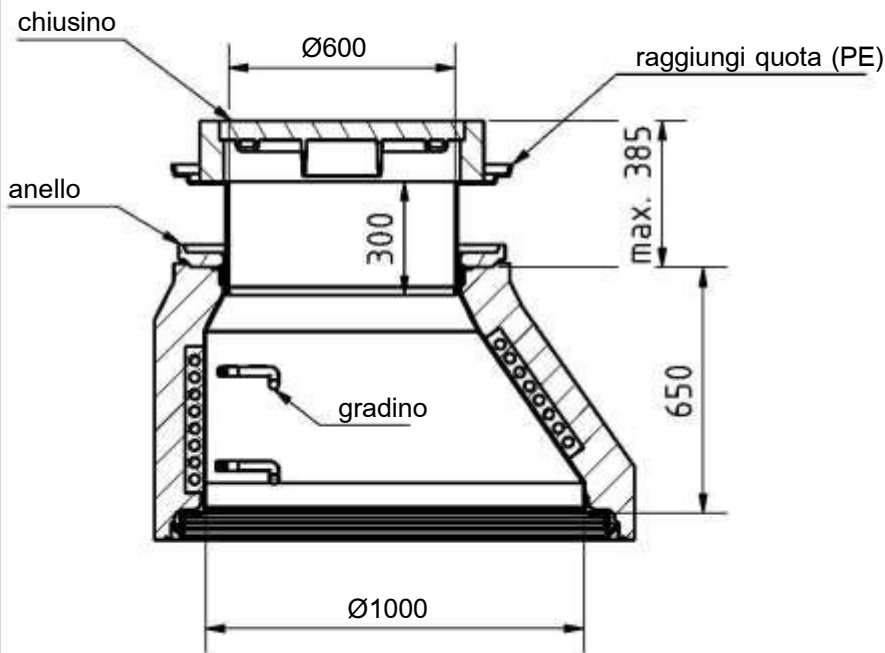
B ( 1 : 3 )

dettaglio giunzione- PMA

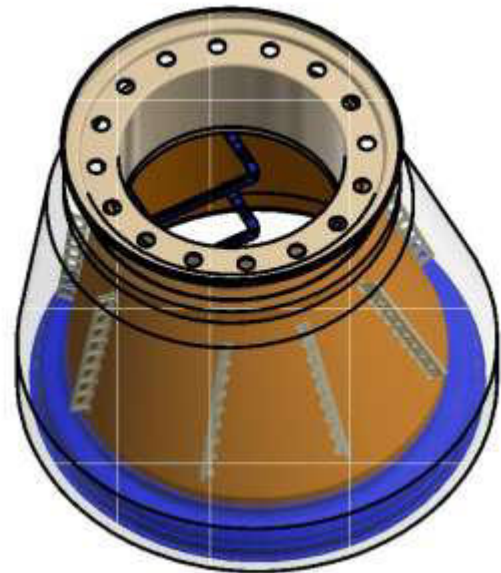
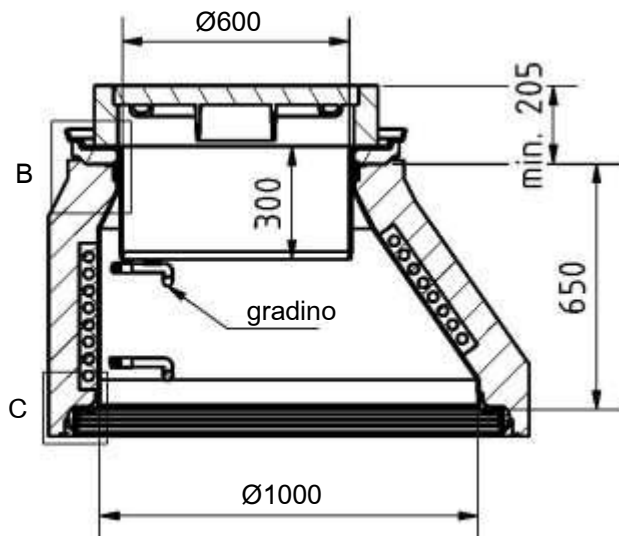
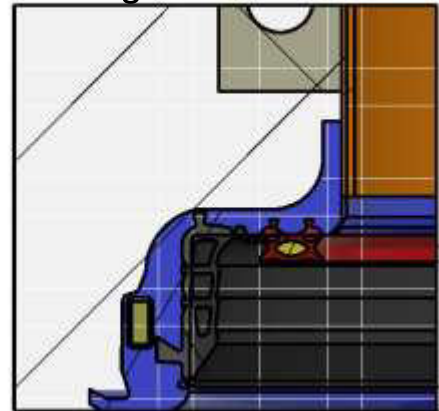


questo disegno non può essere fotocopiato ad uso terzi previa autorizzazione		Misure senza dati di tolleranza secondo DIN 7168 - medio -	disegno In base a ISO 1302	scala (materiale)	(peso)
		data stesura	nome Nadulski	denominazione <b>Fondo pozzetto</b> DN 1000 DIN 4034 parte 1	
				progetto PMA-Liner con guarnizione integrata e anello di trasferimento carico	
				disegno -Nr.: <b>SU-350-1000</b>	
				Pag. 1	
modifica	data	Name	 <a href="http://www.predl.eu">www.predl.eu</a> <small>Mathias-Loh-Str. 1, 04524 Bönitz Tel.: 0049-35341-619-0 Fax: 619 22</small>		

B ( 1 : 5 )  
 guarnizione per anello  
 raggiungi quota

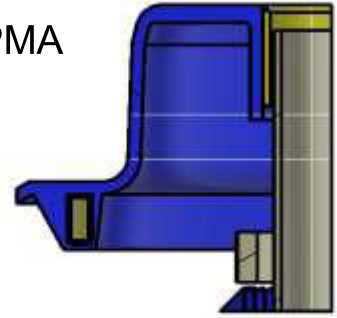


C ( 1 : 3 )  
 giunto - PMA

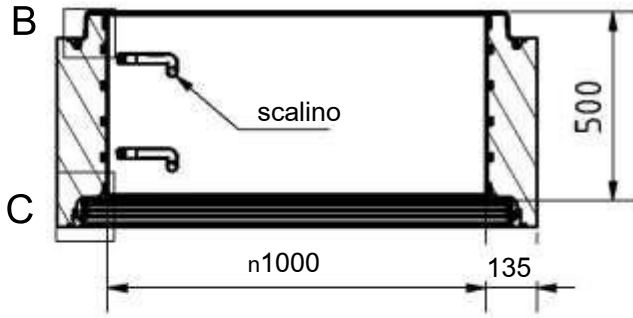


questo disegno non può essere fotocopiato ad uso terzi previa autorizzazione		Misure senza dati di tolleranza secondo DIN 7168 - medio -		disegno In base a ISO 1302		scala		(peso) -	
						(materiale, )			
		data		nome		denominazione			
		stesura		Nadulski		Cono DN 1000 H=650 DIN 4034 parte 1			
						progetto PMA-Liner con guarnizione incorporata e anello di trasferimento carico			
						disegno Nr.:			pagina
						K-650-1000			1
modifica		data		Name		 www.predl.eu <small>Mathias-Lot-Str. 1, 04524 Bönitz Tel.: 0049-35341-619-0 Fax: 619 22</small>			

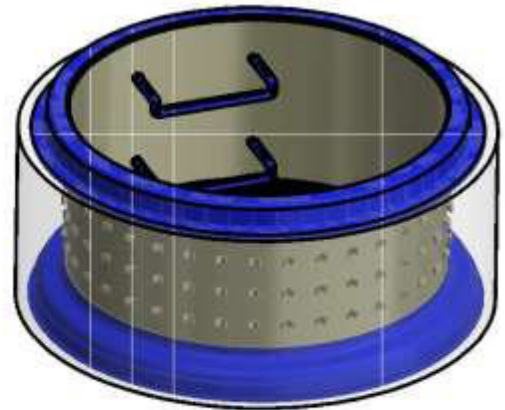
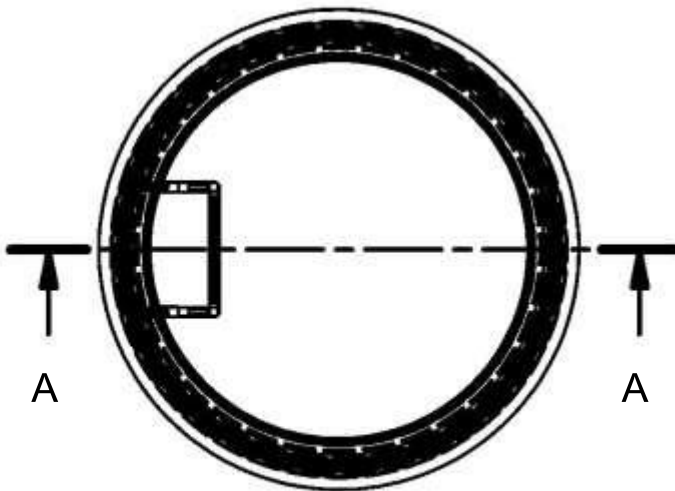
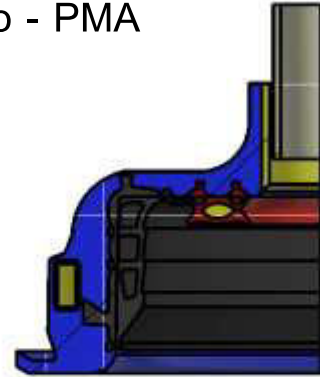
B ( 1 : 3 )  
 dettaglio giunzione - PMA



A-A ( 1 : 20 )



C ( 1 : 3 )  
 giunto - PMA



questo disegno non può essere fotocopiato ad uso terzi previa autorizzazione		Misure senza dati di tolleranza secondo DIN 7168 - medio -	Disegno in base a ISO 1302	scala (materiale)	(peso) -
			Data 30.03.22	denominazione	Anello pozzetto DN 1000 H=500 DIN 4034 parte 1
			Nome Nadulski	progetto	
				disegno Nr.:	SR-500-1000
				pagina	
modifica	data	Nome			



www.predl.eu

Maihies-Loi-Str. 1, 04524 Bönitz

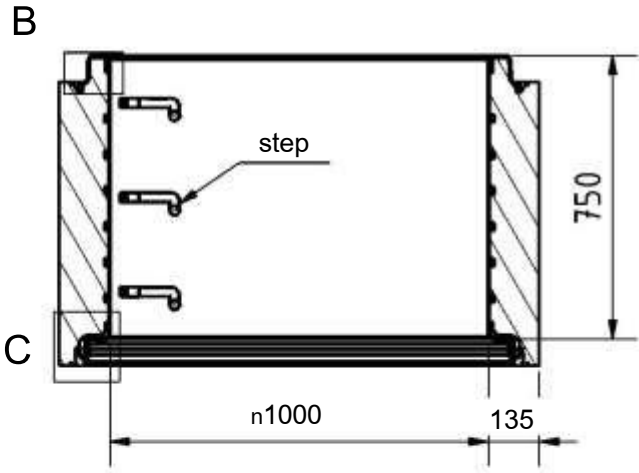
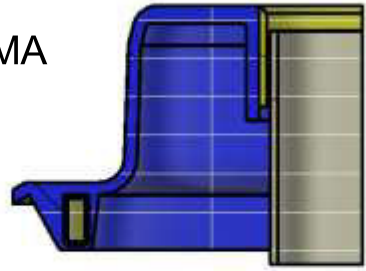
Tel.: 0049-35341-619-0

Fax: 619 22

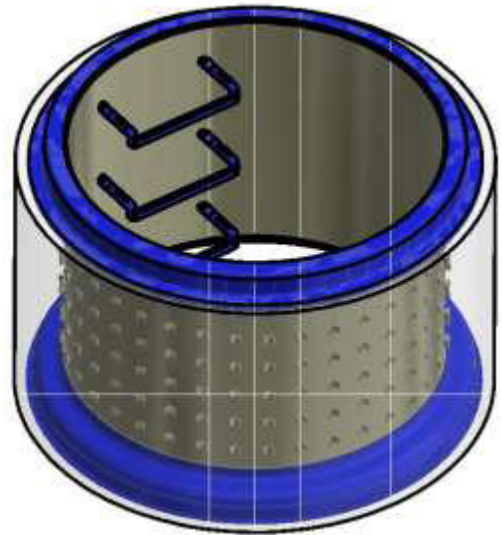
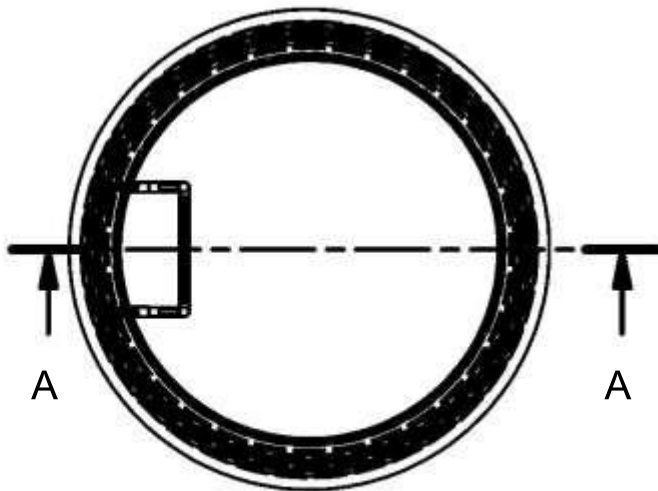
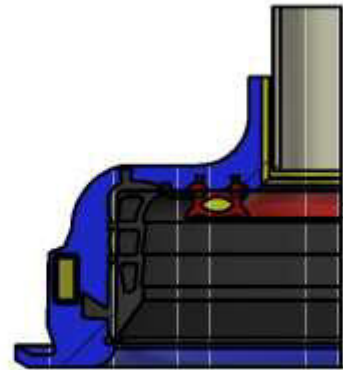
B ( 1 : 3 )

A-A ( 1 : 20 )

dettaglio giunzione PMA



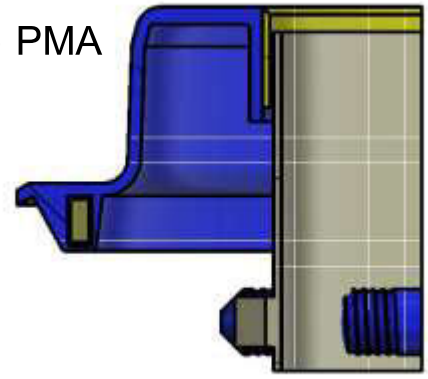
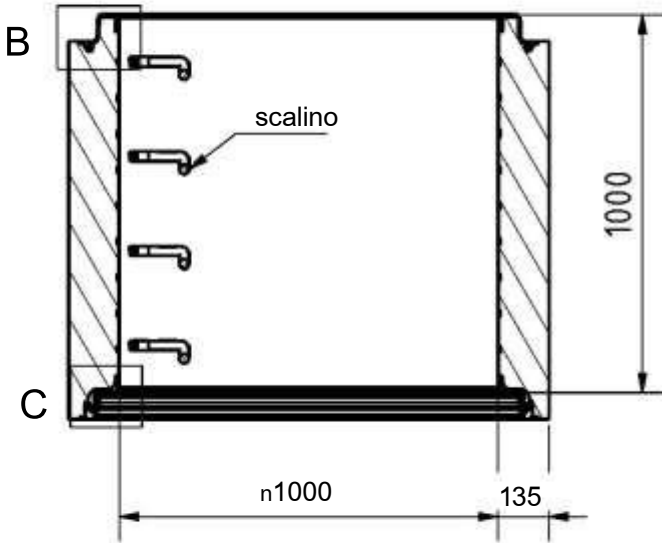
C ( 1 : 3 )  
giunto PMA



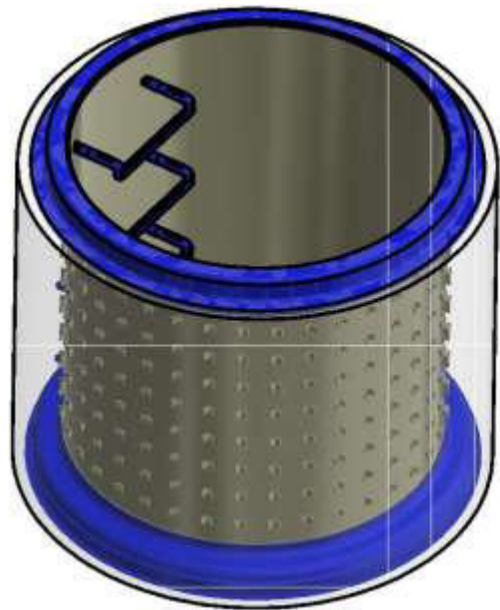
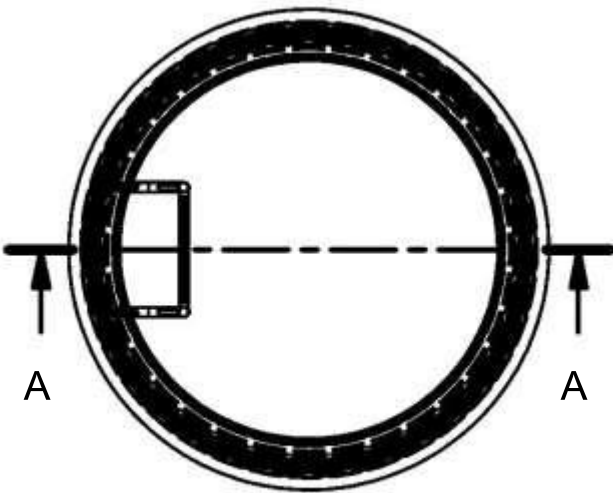
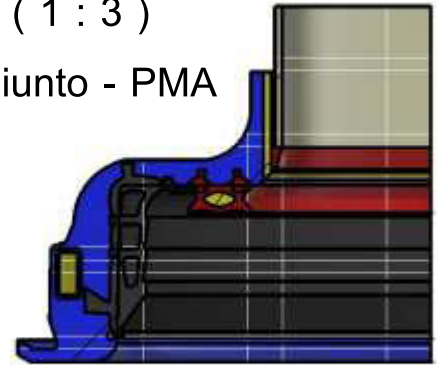
questo disegno non può essere fotocopiato ad uso terzi previa autorizzazione		Misure senza dati di tolleranza secondo DIN 7168 - medio -	Disegno in base a ISO 1302	scala	(peso) -
				(materiale)	
		data	nome	denominazione	
		stesura	30.03.22	Nadulski	Anello pozzetto DN 1000 H=750 DIN 4034 parte 1
				progetto	Liner PMA con guarnizione integrate e anello ripartimento di carico
				disegno -Nr.:	SR-750-1000
					pagina 1
modifica	data	Name	 www.predl.eu <small>Mahias-Loi-Str. 1, 04924 Bönitz Tel.: 0049-35341-619-0 Fax: 619 22</small>		

A-A ( 1 : 20 )

B ( 1 : 3 )  
 dettaglio giunzione PMA



C ( 1 : 3 )  
 giunto - PMA



questo disegno non può essere fotocopiato ad uso terzi previa autorizzazione		misure senza dati di tolleranza secondo DIN 7168 medio		Disegno in base a ISO 1302		scala (materiale)		(peso)	
		data 30.03.22		nome Nadulski		denominazione <b>Anello pozzetto DN 1000 H=1000 DIN 4034 parte 1</b>			
						progetto Liner PMA con guarnizione integrata e anello di ripartimento carico			
						disegno-Nr.: <b>SR-1000-1000</b>			pagina 1
modifica		data		Name		 www.predl.eu <small>Mathias-Lot-Str. 1, 04524 Bönitz                  Tel.: 0049-35341-619-0 Fax: 619 22</small>			