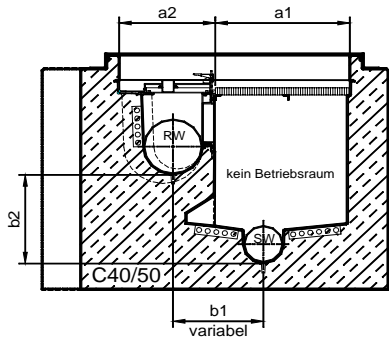


## Bestellblatt für PREDL<sup>®</sup> - INFRA<sup>®</sup> Startschacht

Betonwerk _____	Sachbearb. _____	Anliefertermin _____
Händler _____	Tel.-Nr. _____	Unterschrift Besteller _____
Baufirma _____	Bestelldatum _____	Nennweite : DN _____
BAULOS _____		<b>Schacht-Nr.:</b> <input type="text"/>



**b1** Achsabstand SW/RW (b1) \_\_\_\_\_  
**b2** Sohlhöhenunterschied SW/RW (b2) \_\_\_\_\_

**Winkelverschluss**   
**Gitterrost über SW**

Winkelangaben in  
 Neugrad (gon)  
 Altgrad (°)

Beschreibung der Sonderausführungen:

- S1 / S2** Gefälle in den Muffen (‰) (Muffenkippen vertikal)
- S3** Seitenzuläufe tiefer setzen als schieftelgleich
- S7** Gefälle im Hauptgerinne

### SCHMUTZWASSER *Sonderausführungen :* (bitte unbedingt angeben!)

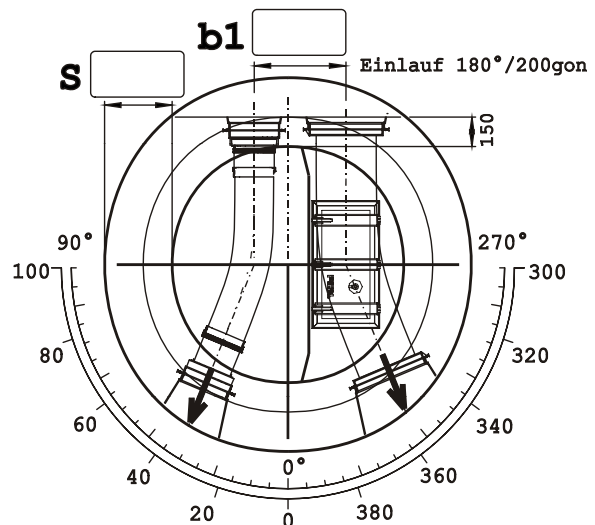
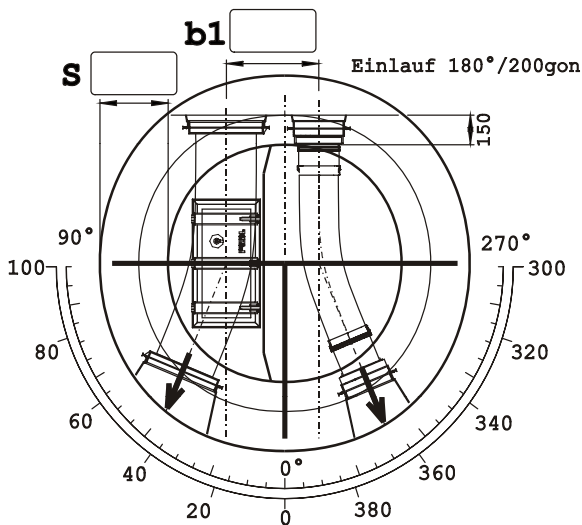
Hauptgerinne	Auslauf	Winkel _____	Muffe _____	S1/S2(‰) _____
	Einlauf 1	Winkel _____	Muffe _____	S1/S2(‰) _____
		<input type="checkbox"/> Sohlgleich <input type="checkbox"/> Scheitelgl.	Sohlhöhe _____	S7 _____
Einlauf 2	Winkel _____	Muffe _____	S1/S2(‰) _____	
	<input type="checkbox"/> Sohlgleich <input type="checkbox"/> Scheitelgl.	Sohlhöhe _____	S7 _____	S3 _____

### REGENWASSER *Sonderausführungen :* (bitte unbedingt angeben!)

Hauptgerinne	Auslauf	Winkel _____	Muffe _____	S1/S2(‰) _____
	Einlauf 1	Winkel _____	Muffe _____	S1/S2(‰) _____
		<input type="checkbox"/> Sohlgleich <input type="checkbox"/> Scheitelgl.	Sohlhöhe _____	S7 _____
Einlauf 2	Winkel _____	Muffe _____	S1/S2(‰) _____	
	<input type="checkbox"/> Sohlgleich <input type="checkbox"/> Scheitelgl.	Sohlhöhe _____	S7 _____	S3 _____

RW-Konsole in **Fließrichtung rechts** :

RW-Konsole in **Fließrichtung links** :



Mängelrüge - Gewährleistung - Haftung  
wird NUR bei Eingangskontrolle vor Einbau der PREDL<sup>®</sup>-Teile in Beton anerkannt.

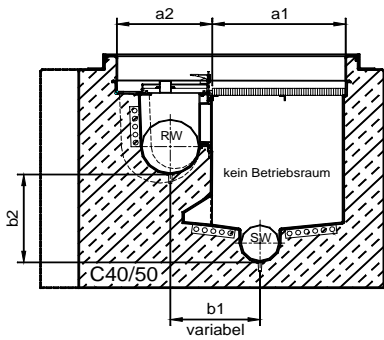
Die Auftragsannahme erfolgt auf der Grundlage der dem Besteller bekannten AGB der Firma PREDL<sup>®</sup>.  
Beim Betonieren der Schachtböden sind unsere Einbaurichtlinien unbedingt zu beachten.

Hersteller: PREDL<sup>®</sup> GmbH  
Mathias-Loi-Str. 1, 04924 Bönitz  
Internet: www.predl.eu

Tel.: 035341/ 619-0  
Fax: 035341/ 94 137

## Bestellblatt für PREDL<sup>®</sup> - INFRA<sup>®</sup> Durchgangsschacht

Betonwerk _____	Sachbearb. _____	Anliefertermin _____
Händler _____	Tel.-Nr. _____	Unterschrift Besteller _____
Baufirma _____	Bestelldatum _____	Nennweite : DN _____
BAULOS _____		<b>Schacht-Nr.:</b> <input type="text"/>



**b1** Achsabstand SW/RW (b1)

**b2** Sohlhöhenunterschied SW/RW (b2)

**Winkelverschluss**

**Gitterrost über SW**

Winkelangaben in

Neugrad (gon)

Altgrad (°)

Beschreibung der Sonderausführungen:

- S1 / S2** Gefälle in den Muffen (‰) (Muffenkippen vertikal)
- S3** Seitenzuläufe tiefer setzen als schieftelgleich
- S7** Gefälle im Hauptgerinne

### SCHMUTZWASSER *Sonderausführungen :* (bitte unbedingt angeben!)

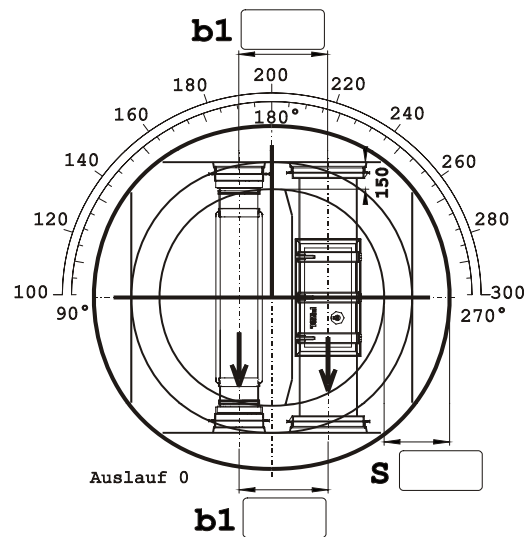
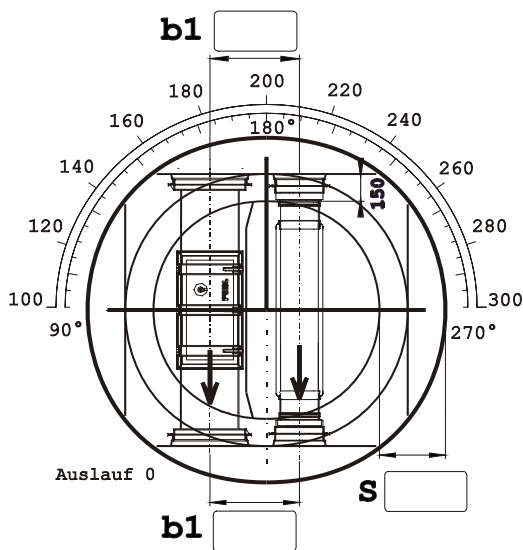
Hauptgerinne	Auslauf	Winkel <input type="text"/>	Muffe <input type="text"/>	S1/S2(‰) <input type="text"/>
	Einlauf 1	Winkel <input type="text"/>	Muffe <input type="text"/>	S1/S2(‰) <input type="text"/>
		<input type="checkbox"/> Sohlgleich <input type="checkbox"/> Scheitelgl.	Sohlhöhe <input type="text"/>	S7 <input type="text"/>
Einlauf 2	Winkel <input type="text"/>	Muffe <input type="text"/>	S1/S2(‰) <input type="text"/>	
	<input type="checkbox"/> Sohlgleich <input type="checkbox"/> Scheitelgl.	Sohlhöhe <input type="text"/>	S7 <input type="text"/>	S3 <input type="text"/>

### REGENWASSER *Sonderausführungen :* (bitte unbedingt angeben!)

Hauptgerinne	Auslauf	Winkel <input type="text"/>	Muffe <input type="text"/>	S1/S2(‰) <input type="text"/>
	Einlauf 1	Winkel <input type="text"/>	Muffe <input type="text"/>	S1/S2(‰) <input type="text"/>
		<input type="checkbox"/> Sohlgleich <input type="checkbox"/> Scheitelgl.	Sohlhöhe <input type="text"/>	S7 <input type="text"/>
Einlauf 2	Winkel <input type="text"/>	Muffe <input type="text"/>	S1/S2(‰) <input type="text"/>	
	<input type="checkbox"/> Sohlgleich <input type="checkbox"/> Scheitelgl.	Sohlhöhe <input type="text"/>	S7 <input type="text"/>	S3 <input type="text"/>

RW-Konsole in **Fließrichtung rechts** :

RW-Konsole in **Fließrichtung links** :



Mängelrüge - Gewährleistung - Haftung  
wird NUR bei Eingangskontrolle vor Einbau der PREDL<sup>®</sup>-Teile in Beton anerkannt.

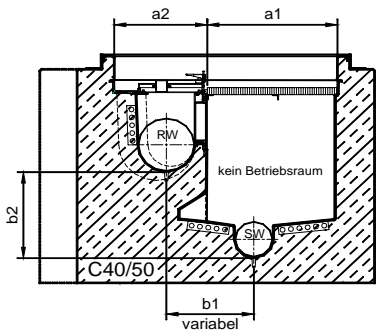
Die Auftragsannahme erfolgt auf der Grundlage der dem Besteller bekannten AGB der Firma PREDL<sup>®</sup>.  
Beim Betonieren der Schachtböden sind unsere Einbaurichtlinien unbedingt zu beachten.

Hersteller: PREDL<sup>®</sup> GmbH  
Mathias-Loi-Str. 1, 04924 Bönitz  
Internet: www.predl.eu

Tel.: 035341/ 619-0  
Fax: 035341/ 94 137

### Bestellblatt für PREDL<sup>®</sup> - INFRA<sup>®</sup> Endschacht

Betonwerk _____	Sachbearb. _____	Anliefertermin _____
Händler _____	Tel.-Nr. _____	Unterschrift Besteller _____
Baufirma _____	Bestelldatum _____	Nennweite : DN _____
BAULOS _____		<b>Schacht-Nr.:</b> <input type="text"/>



**b1** Achsabstand SW/RW (b1)

**b2** Sohl Differenz SW/RW (b2)

**Winkelverschluss**

**Gitterrost über SW**

Winkelangaben in

Neugrad (gon)

Altgrad (°)

Beschreibung der Sonderausführungen:

**S1 / S2** Gefälle in den Muffen (‰) (Muffenkippen vertikal)

**S3** Seitenzuläufe tiefer setzen als schieftelgleich

**S7** Gefälle im Hauptgerinne

**SCHMUTZWASSER** *Sonderausführungen :* (bitte unbedingt angeben!)

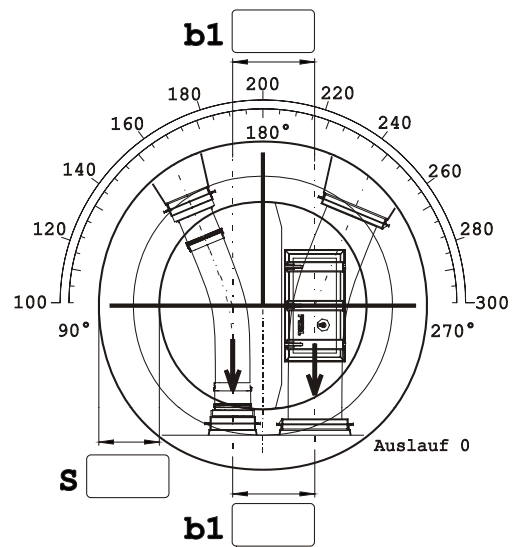
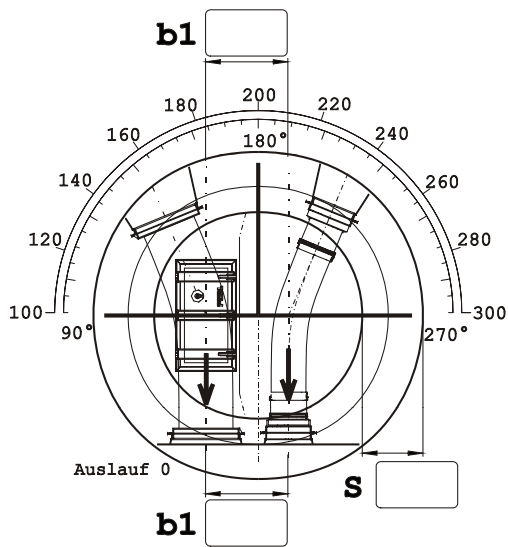
Hauptgerinne	Auslauf	Winkel <input type="text"/>	Muffe <input type="text"/>	S1/S2(‰) <input type="text"/>
	Einlauf 1	Winkel <input type="text"/>	Muffe <input type="text"/>	S1/S2(‰) <input type="text"/>
		<input type="checkbox"/> Sohlgleich <input type="checkbox"/> Scheitelgl.	Sohlhöhe <input type="text"/>	S7 <input type="text"/>
Einlauf 2	Winkel <input type="text"/>	Muffe <input type="text"/>	S1/S2(‰) <input type="text"/>	
	<input type="checkbox"/> Sohlgleich <input type="checkbox"/> Scheitelgl.	Sohlhöhe <input type="text"/>	S7 <input type="text"/>	S3 <input type="text"/>

**REGENWASSER** *Sonderausführungen :* (bitte unbedingt angeben!)

Hauptgerinne	Auslauf	Winkel <input type="text"/>	Muffe <input type="text"/>	S1/S2(‰) <input type="text"/>
	Einlauf 1	Winkel <input type="text"/>	Muffe <input type="text"/>	S1/S2(‰) <input type="text"/>
		<input type="checkbox"/> Sohlgleich <input type="checkbox"/> Scheitelgl.	Sohlhöhe <input type="text"/>	S7 <input type="text"/>
Einlauf 2	Winkel <input type="text"/>	Muffe <input type="text"/>	S1/S2(‰) <input type="text"/>	
	<input type="checkbox"/> Sohlgleich <input type="checkbox"/> Scheitelgl.	Sohlhöhe <input type="text"/>	S7 <input type="text"/>	S3 <input type="text"/>

RW-Konsole in **Fließrichtung rechts** :

RW-Konsole in **Fließrichtung links** :



Mängelrüge - Gewährleistung - Haftung  
wird NUR bei Eingangskontrolle vor Einbau der PREDL<sup>®</sup>-Teile in Beton anerkannt.

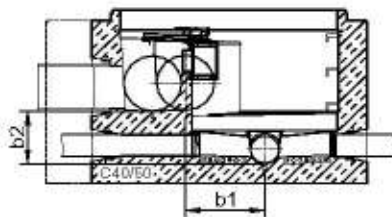
Die Auftragsannahme erfolgt auf der Grundlage der dem Besteller bekannten AGB der Firma PREDL<sup>®</sup>.  
Beim Betonieren der Schachtböden sind unsere Einbaurichtlinien unbedingt zu beachten.

Hersteller: PREDL<sup>®</sup> GmbH  
Mathias-Loi-Str. 1, 04924 Bönitz  
Internet: www.predl.eu

Tel.: 035341/ 619-0  
Fax: 035341/ 94 137

## Bestellblatt für PREDL<sup>®</sup> - INFRA<sup>®</sup> Startschacht

Betonwerk _____	Sachbearb. _____	Anliefertermin _____
Händler _____	Tel.-Nr. _____	Unterschrift Besteller _____
Baufirma _____	Bestelldatum _____	Nennweite : DN _____
BAULOS _____		Schacht-Nr.: <input type="text"/>



**b1** Achsabstand SW/RW (b1) **550**

**b2** Sohlhöhe SW/RW (b2) \_\_\_\_\_

**Winkelverschluss**

Winkelangaben in

Neugrad (gon)

Altgrad (°)

Beschreibung der Sonderausführungen:

**S1 / S2** Gefälle in den Muffen (‰) (Muffenkippen vertikal)

**S3** Seitenzuläufe tiefer setzen als schieitelgleich

**S7** Gefälle im Hauptgerinne

### SCHMUTZWASSER *Sonderausführungen : (bitte unbedingt angeben!)*

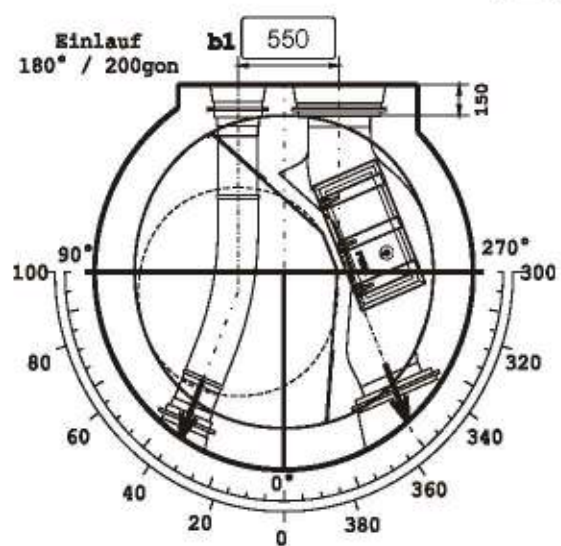
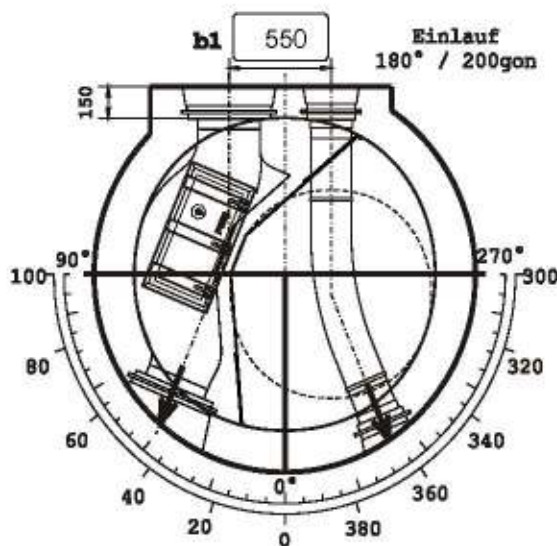
Hauptgerinne	Auslauf	Winkel _____	Muffe _____	S1/S2(‰) _____
	Einlauf 1	Winkel _____	Muffe _____	S1/S2(‰) _____
		<input type="checkbox"/> Sohlgleich <input type="checkbox"/> Scheitelgl.	Sohlhöhe _____	S7 _____
Einlauf 2	Winkel _____	Muffe _____	S1/S2(‰) _____	
	<input type="checkbox"/> Sohlgleich <input type="checkbox"/> Scheitelgl.	Sohlhöhe _____	S7 _____	S3 _____

### REGENWASSER *Sonderausführungen : (bitte unbedingt angeben!)*

Hauptgerinne	Auslauf	Winkel _____	Muffe _____	S1/S2(‰) _____
	Einlauf 1	Winkel _____	Muffe _____	S1/S2(‰) _____
		<input type="checkbox"/> Sohlgleich <input type="checkbox"/> Scheitelgl.	Sohlhöhe _____	S7 _____
Einlauf 2	Winkel _____	Muffe _____	S1/S2(‰) _____	
	<input type="checkbox"/> Sohlgleich <input type="checkbox"/> Scheitelgl.	Sohlhöhe _____	S7 _____	S3 _____

RW-Konsole in **Fließrichtung rechts**:

RW-Konsole in **Fließrichtung links**:



Mängelrüge - Gewährleistung - Haftung  
wird NUR bei Eingangskontrolle vor Einbau der PREDL<sup>®</sup>-Teile in Beton anerkannt.

Die Auftragsannahme erfolgt auf der Grundlage der dem Besteller bekannten AGB der Firma PREDL<sup>®</sup>.  
Beim Betonieren der Schachtböden sind unsere Einbaurichtlinien unbedingt zu beachten.

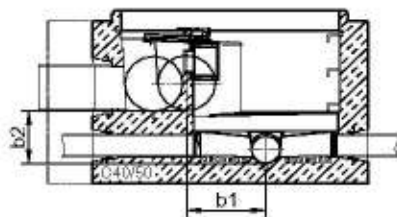
Hersteller: PREDL<sup>®</sup> GmbH  
Mathias-Loi-Str. 1, 04924 Bönitz  
Internet: www.predl.eu

Tel.: 035341/ 619-0  
Fax: 035341/ 94 137

### Bestellblatt für PREDL<sup>®</sup> - INFRA<sup>®</sup> Durchgangsschacht

Betonwerk _____	Sachbearb. _____	Anliefertermin _____
Händler _____	Tel.-Nr. _____	Unterschrift Besteller _____
Baufirma _____	Bestelldatum _____	Nennweite : DN _____
BAULOS _____		

Schacht-Nr.:



b1 Achsabstand SW/RW (b1) **550**

b2 Sohlendifferenz SW/RW (b2) \_\_\_\_\_

**Winkelverschluss**

Winkelangaben in

Neugrad (gon)

Altgrad (°)

Beschreibung der Sonderausführungen:

**S1 / S2** Gefälle in den Muffen (‰) (Muffenkippen vertikal)

**S3** Seitenzuläufe tiefer setzen als schieitelgleich

**S7** Gefälle im Hauptgerinne

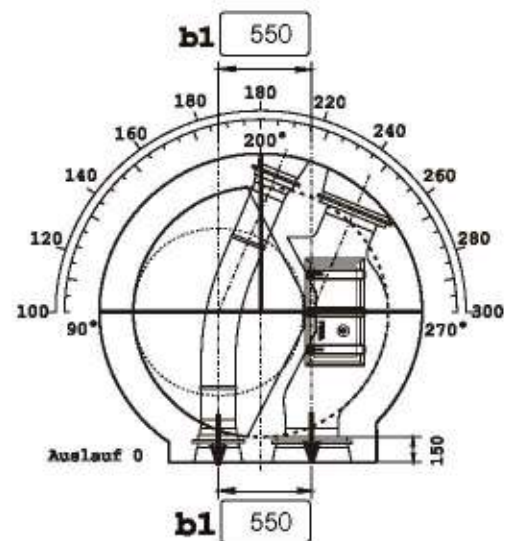
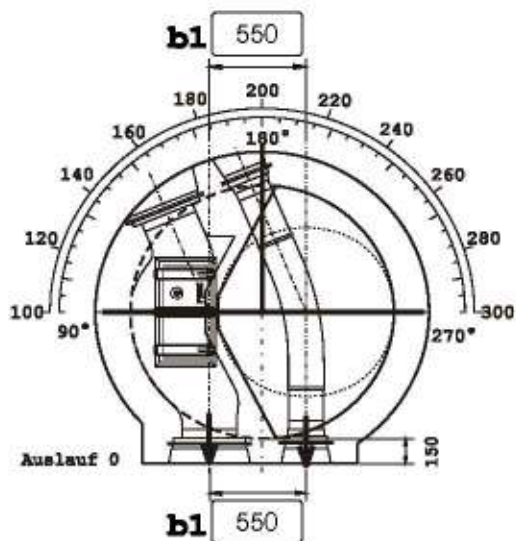
**SCHMUTZWASSER** *Sonderausführungen : (bitte unbedingt angeben!)*

Hauptgerinne	Auslauf	Winkel _____	Muffe _____	S1/S2(‰) _____
	Einlauf 1	Winkel _____	Muffe _____	S1/S2(‰) _____
	<input type="checkbox"/> Sohlgleich <input type="checkbox"/> Scheitelgl.	Sohlhöhe _____	S7 _____	
Einlauf 2	Winkel _____	Muffe _____	S1/S2(‰) _____	
<input type="checkbox"/> Sohlgleich <input type="checkbox"/> Scheitelgl.	Sohlhöhe _____	S7 _____	S3 _____	

**REGENWASSER** *Sonderausführungen : (bitte unbedingt angeben!)*

Hauptgerinne	Auslauf	Winkel _____	Muffe _____	S1/S2(‰) _____
	Einlauf 1	Winkel _____	Muffe _____	S1/S2(‰) _____
	<input type="checkbox"/> Sohlgleich <input type="checkbox"/> Scheitelgl.	Sohlhöhe _____	S7 _____	
Einlauf 2	Winkel _____	Muffe _____	S1/S2(‰) _____	
<input type="checkbox"/> Sohlgleich <input type="checkbox"/> Scheitelgl.	Sohlhöhe _____	S7 _____	S3 _____	

RW-Konsole in **Fließrichtung rechts**:       RW-Konsole in **Fließrichtung links**:



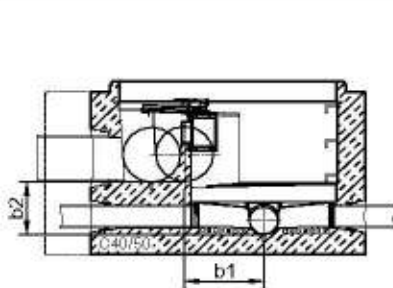
Mängelrüge - Gewährleistung - Haftung  
wird NUR bei Eingangskontrolle vor Einbau der PREDL<sup>®</sup>-Teile in Beton anerkannt.

Die Auftragsannahme erfolgt auf der Grundlage der dem Besteller bekannten AGB der Firma PREDL<sup>®</sup>.  
Beim Betonieren der Schachtböden sind unsere Einbaurichtlinien unbedingt zu beachten.

## Bestellblatt für PREDL<sup>®</sup>- INFRA<sup>®</sup> Endschacht

Betonwerk _____	Sachbearb. _____	Anliefertermin _____
Händler _____	Tel.-Nr. _____	Unterschrift Besteller _____
Baufirma _____	Bestelldatum _____	Nennweite : DN _____
BAULOS _____		

Schacht-Nr.:



b1 Achsabstand SW/RW (b1) **550**

b2 Sohlhöhe SW/RW (b2) \_\_\_\_\_

**Winkelverschluss**

Winkelangaben in

Neugrad (gon)

Altgrad (°)

Beschreibung der Sonderausführungen:

- S1 / S2 Gefälle in den Muffen (‰) (Muffenkippen vertikal)
- S3 Seitenzuläufe tiefer setzen als schieitelgleich
- S7 Gefälle im Hauptgerinne

### SCHMUTZWASSER *Sonderausführungen : (bitte unbedingt angeben!)*

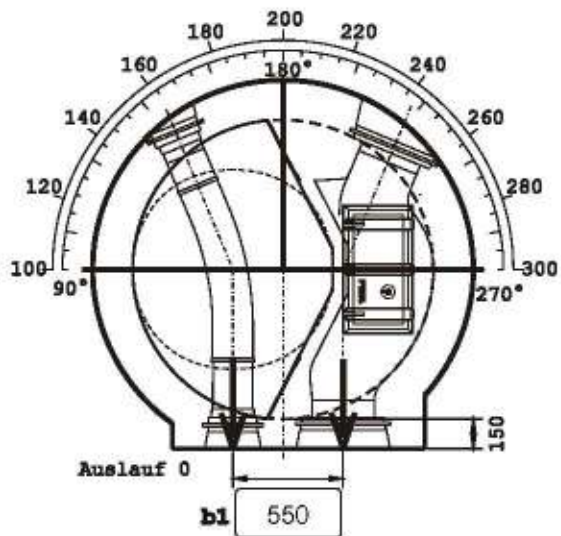
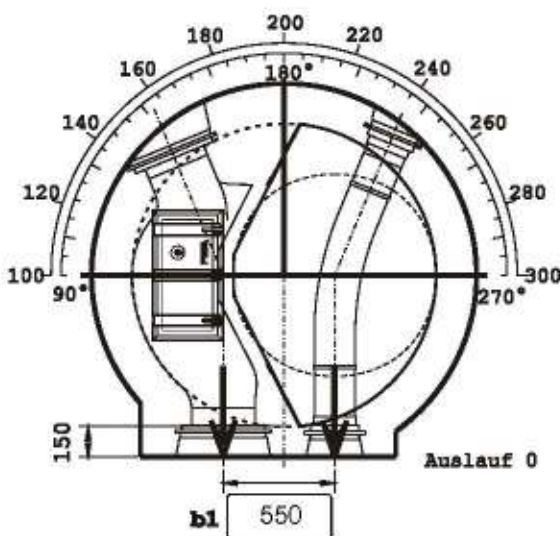
Hauptgerinne	Auslauf	Winkel _____	Muffe _____	S1/S2(‰) _____
	Einlauf 1	Winkel _____	Muffe _____	S1/S2(‰) _____
		<input type="checkbox"/> Sohlgleich <input type="checkbox"/> Scheitelgl.	Sohlhöhe _____	S7 _____
Einlauf 2	Winkel _____	Muffe _____	S1/S2(‰) _____	
	<input type="checkbox"/> Sohlgleich <input type="checkbox"/> Scheitelgl.	Sohlhöhe _____	S7 _____	S3 _____

### REGENWASSER *Sonderausführungen : (bitte unbedingt angeben!)*

Hauptgerinne	Auslauf	Winkel _____	Muffe _____	S1/S2(‰) _____
	Einlauf 1	Winkel _____	Muffe _____	S1/S2(‰) _____
		<input type="checkbox"/> Sohlgleich <input type="checkbox"/> Scheitelgl.	Sohlhöhe _____	S7 _____
Einlauf 2	Winkel _____	Muffe _____	S1/S2(‰) _____	
	<input type="checkbox"/> Sohlgleich <input type="checkbox"/> Scheitelgl.	Sohlhöhe _____	S7 _____	S3 _____

RW-Konsole in **Fließrichtung rechts**:

RW-Konsole in **Fließrichtung links**:



Mängelrüge - Gewährleistung - Haftung  
wird NUR bei Eingangskontrolle vor Einbau der PREDL<sup>®</sup>-Teile in Beton anerkannt.

Die Auftragsannahme erfolgt auf der Grundlage der dem Besteller bekannten AGB der Firma PREDL<sup>®</sup>.  
Beim Betonieren der Schachtböden sind unsere Einbaurichtlinien unbedingt zu beachten.

Hersteller: PREDL<sup>®</sup> GmbH  
Mathias-Loi-Str. 1, 04924 Bönitz  
Internet: www.predl.eu

Tel.: 035341/ 619-0  
Fax: 035341/ 94 137