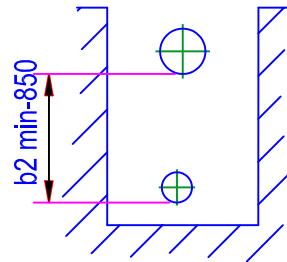
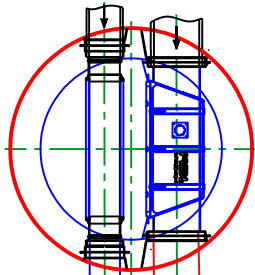


Rohrgraben

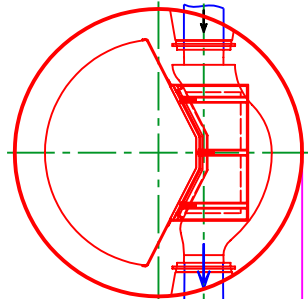


Rohrgraben

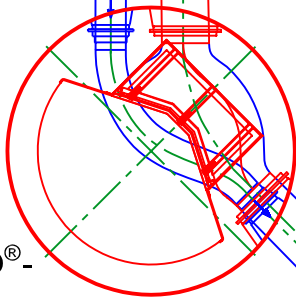
INFRA®-
Schacht
DN 1200



MULTRO®
DN 1500

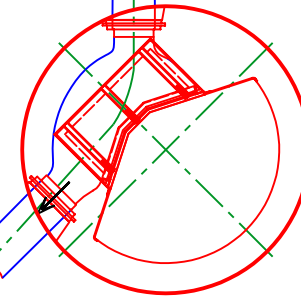


MULTRO®-
Übergabe-
Schacht
DN 1500

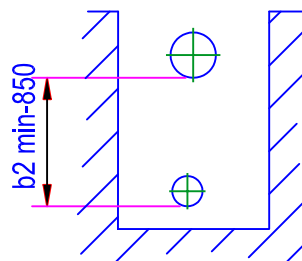
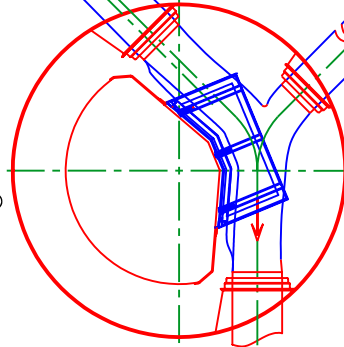


510

MULTRO®
DN 1500



MULTRO®
DN 1500



Rohrgraben

technische Änderungen vorbehalten

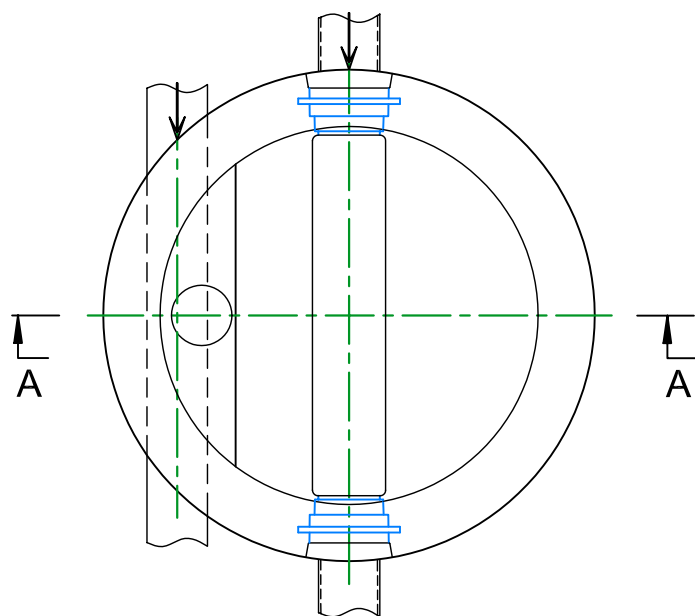
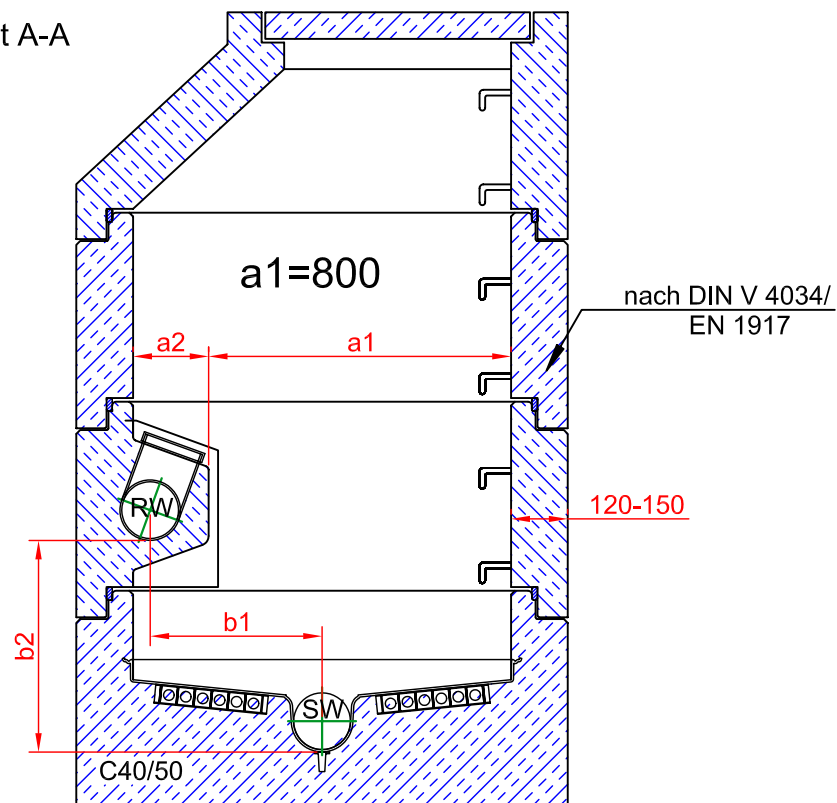


INFRA®/MULTRO®-
Systemdarstellungen

Downloads unter
<http://www.predl.eu>

Dateiformat:
Acrobat Reader 5.0 oder höher

Schnitt A-A



technische Änderungen vorbehalten



Hausanschluss-Schacht System MULTRO® DN 1000

RW/SW DN 150

$b_1 = 400$ mm / $b_2 = \text{min } 500$ mm

- Systemdarstellung -

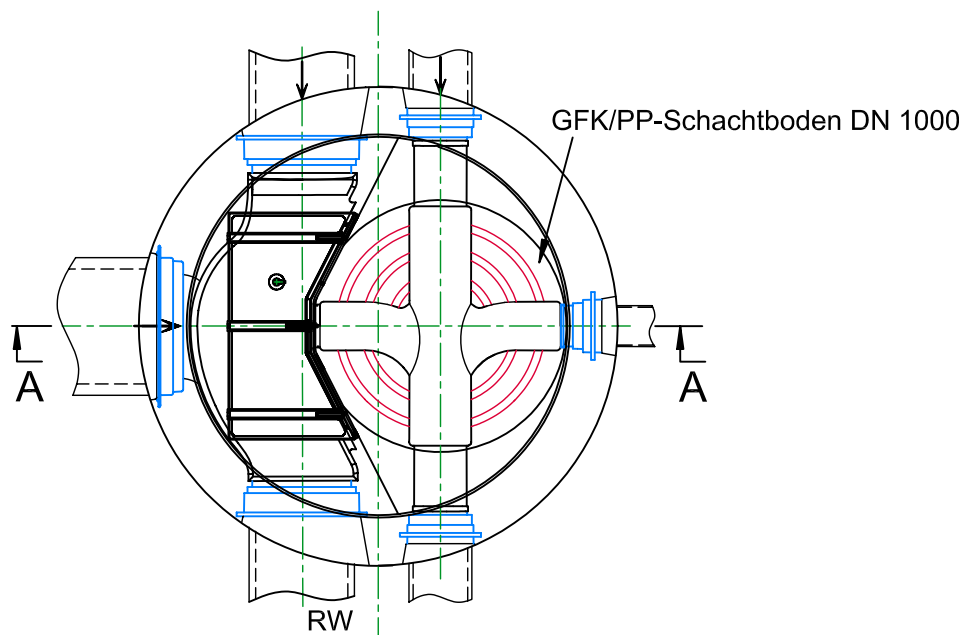
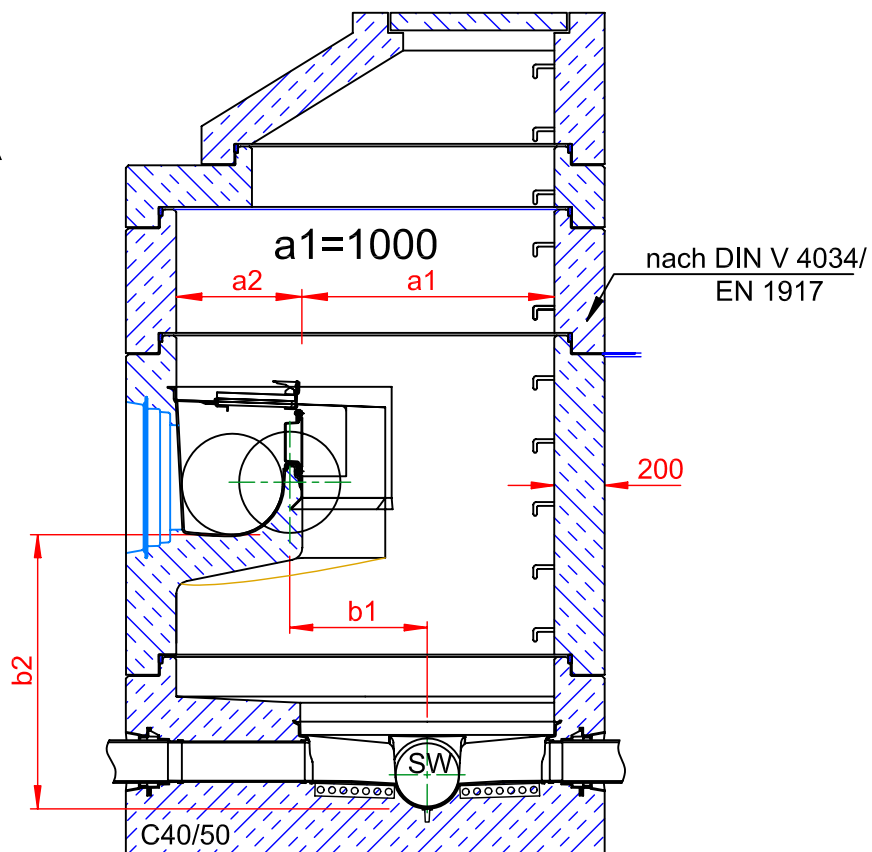
M 1:20

Downloads unter

<http://www.predl.eu>

Dateiformat:
Acrobat Reader 5.0 oder höher

Schnitt A-A



Zulassung Z-42.1-355

technische Änderungen vorbehalten



System MULTRO® DN 1500

RW/SW DN 150 - DN 400

b1 = 0 - 550 mm / b2 = min 850 mm

- Systemdarstellung -

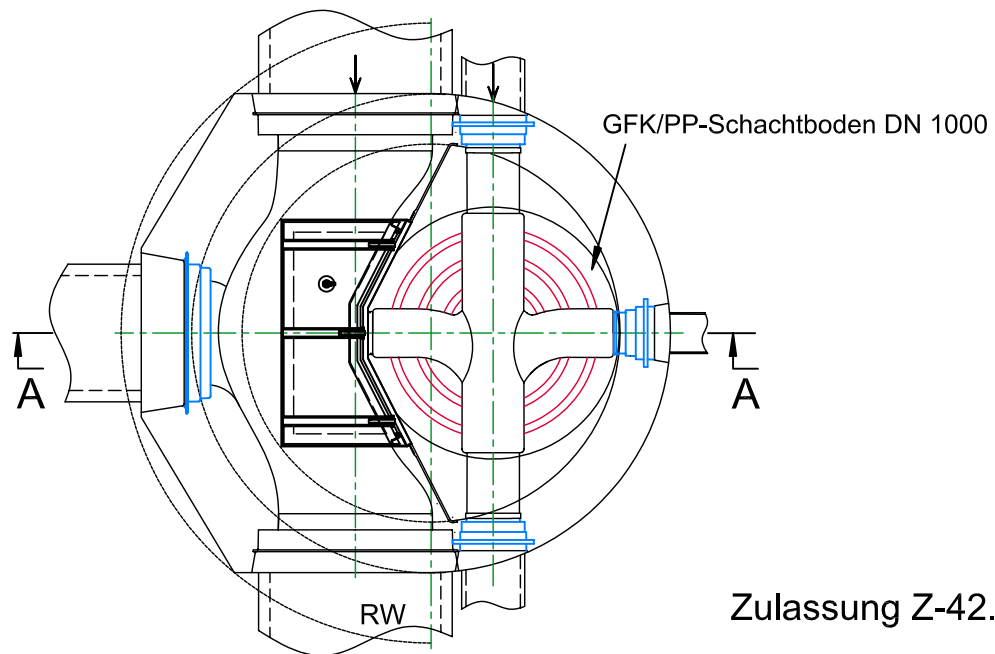
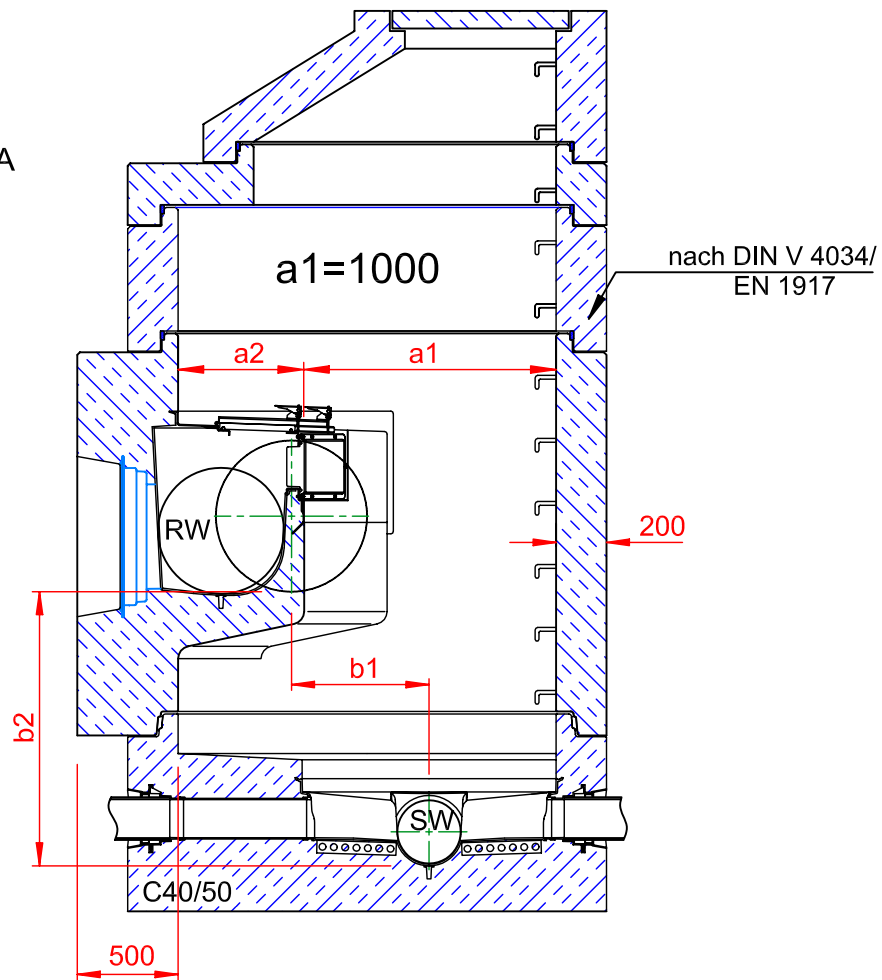
M 1:30

Downloads unter

<http://www.predl.eu>

Dateiformat:
Acrobat Reader 5.0 oder höher

Schnitt A-A



Zulassung Z-42.1-355

technische Änderungen vorbehalten



System MULTRO® DN 1500

RW/SW DN 500 - DN 600

b1 = 0 - 550 mm / b2 = min 850 mm

- Systemdarstellung -

M 1:30

Downloads unter

<http://www.predl.eu>

Dateiformat:
Acrobat Reader 5.0 oder höher