

Chutes Accompagnees

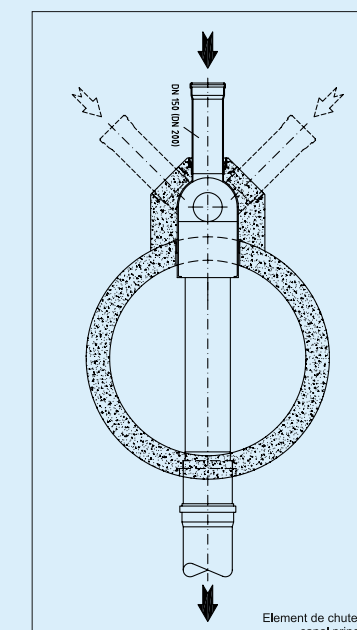
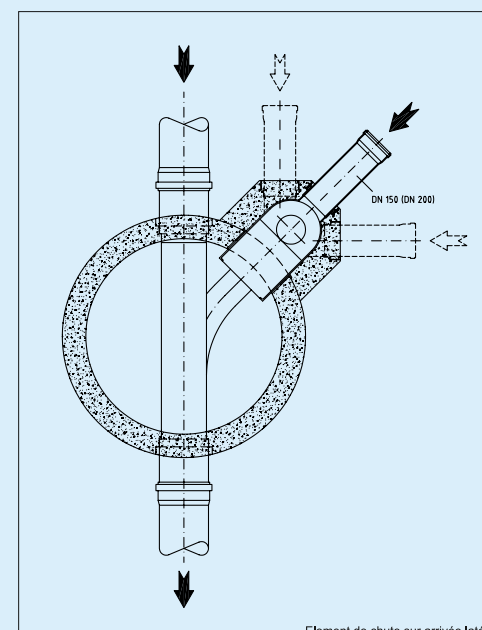
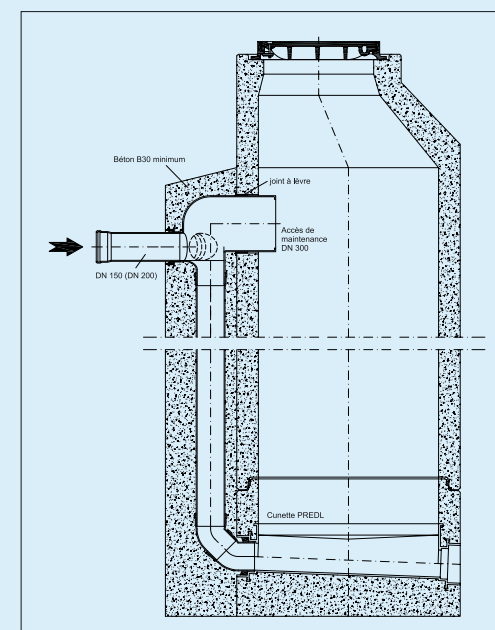
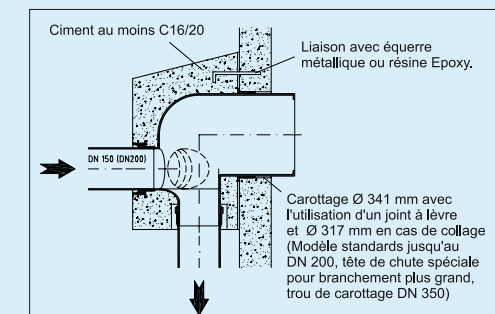
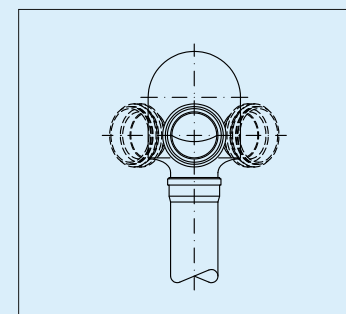
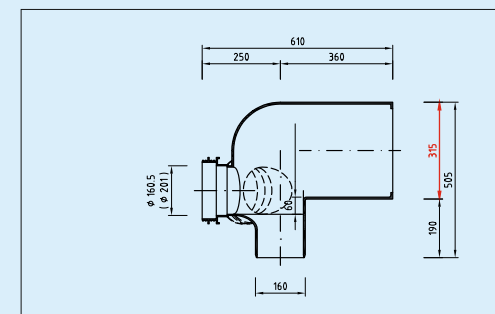
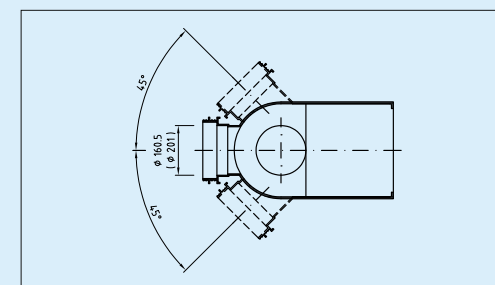
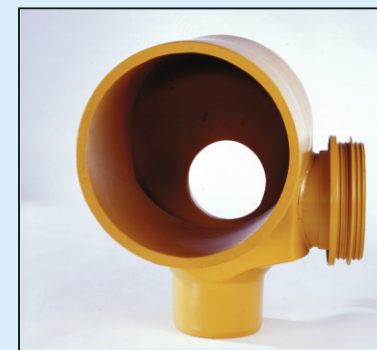
TETE DE CHUTE – ELEMENT DE CHUTE EXTERIEUR

INSIDE DROP ET IPK – ELEMENT DE CHUTE INTERIEUR POUR REGARDS DE VISITE ET DE POMPAGE



La tête de chute se différencie par rapport aux éléments de chute traditionnels grâce à ses qualités spécifiques. Sa construction unique permet de réaliser des branchements ultérieurement. Sa forme hydraulique et les possibilités de branchement à contrecourant du réseau principal font également parti de ses avantages. Le mur d'arrêt empêche les eaux usées de se déverser dans le regard. Le trou d'accès permet une maintenance aisée.

Contenu de la livraison: Elément tête de chute et joints d'étanchéité correspondants aux types de tuyaux.



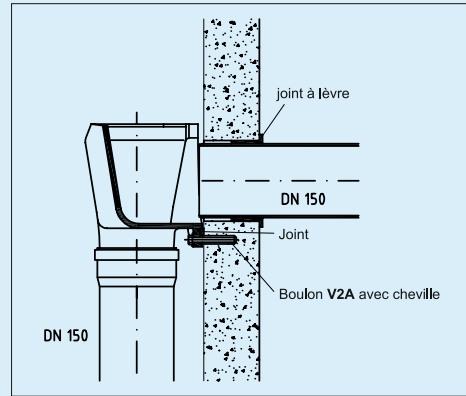
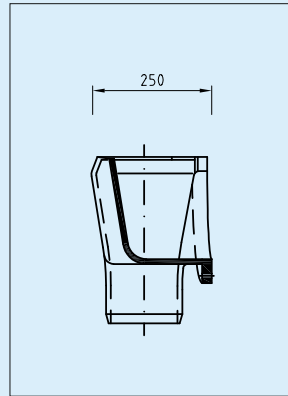
05/2012



Le grand avantage de cet élément de chute IPK est qu'il peut être placé très facilement dans un regard existant. Sa forme spécifique permet un écoulement cyclonique des eaux usées ce qui réduit la force du courant.

Grace à son ouverture sur le dessus, la maintenance est aisée.

Contenu de la livraison : Élément IPK, nécessaire de fixation (3 boulons et 3 chevilles) et joint intérieur.



Inside Drop – type 1

L'élément de chute Inside Drop peut être placé aussi bien dans un regard neuf que dans un regard existant.

Il se fixe à l'aide de boulons inoxydables et d'un joint à la paroi intérieure du regard de visite et permet le branchement d'un tuyau jusqu'au diamètre intérieur de 300 MM.

Les travaux de maintenance peuvent se faire en enlevant le couvercle, trou Ø 200 MM (modèle type 1) ou par le trou de visite ouvert (modèle type 2).

Nouveau: le Inside Drop type 1 est coupé en usine pour se plaquer à la paroi du regard, rayon possible de 0 à 1250 MM. Veuillez indiquer le rayon souhaité lors de votre commande.

Contenu de la livraison: Élément Inside Drop, nécessaire de fixation (3 boulons et 3 chevilles) et joint intérieur.



Inside Drop – type 2

