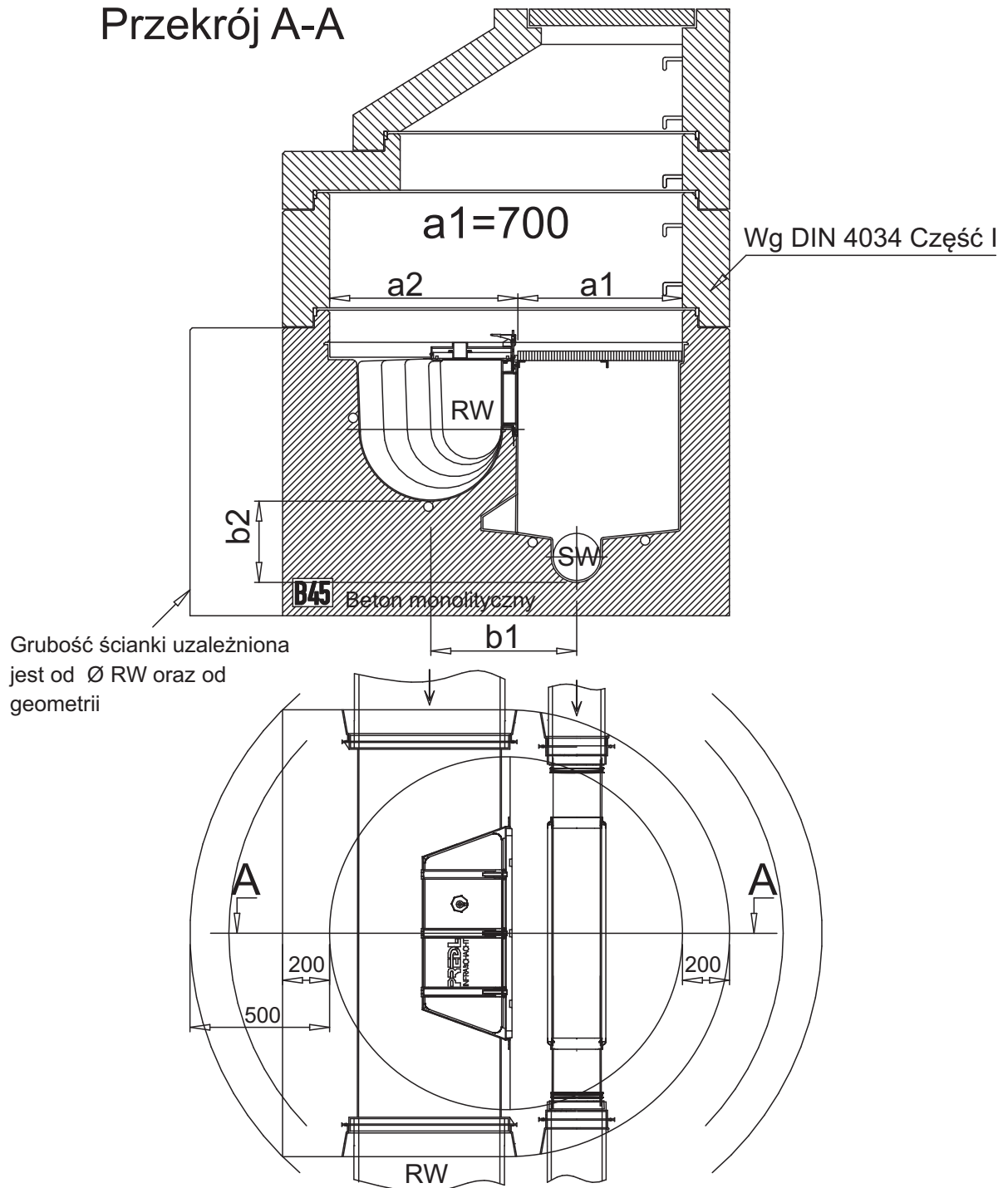


Przekrój A-A



Studnia systemowa

INFRA DN 1500

RW - DN 250 - 600

$b_1= 450-650$ mm

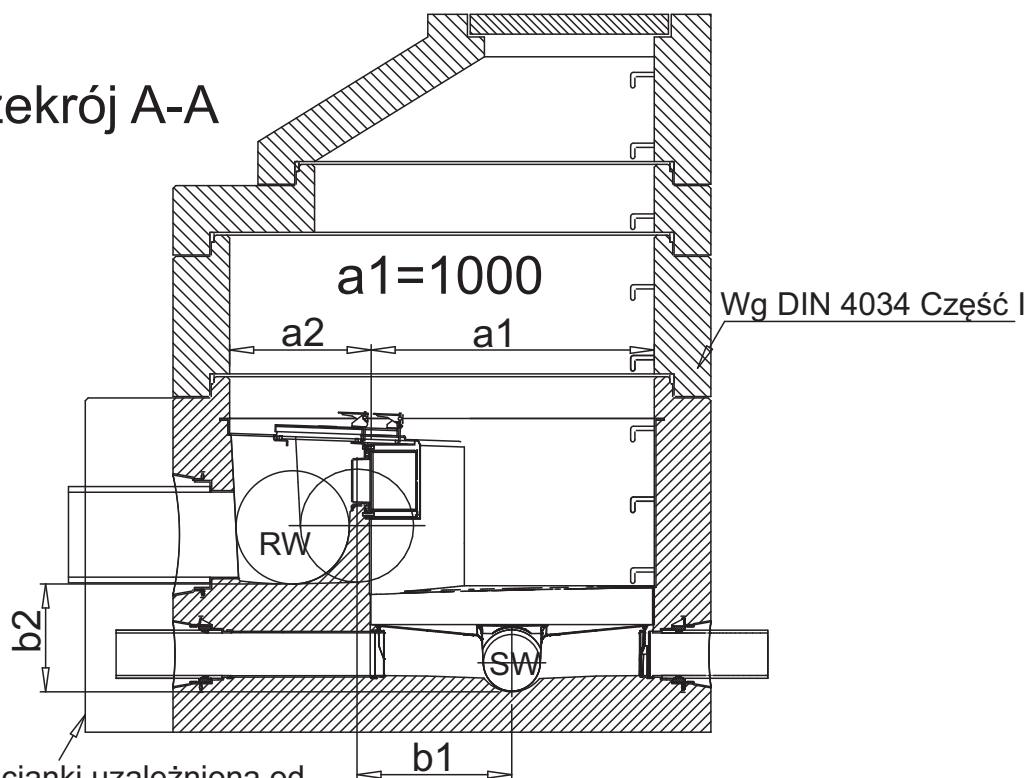
$b_2= 0-850$ mm

(Rozwiązanie systemowe)

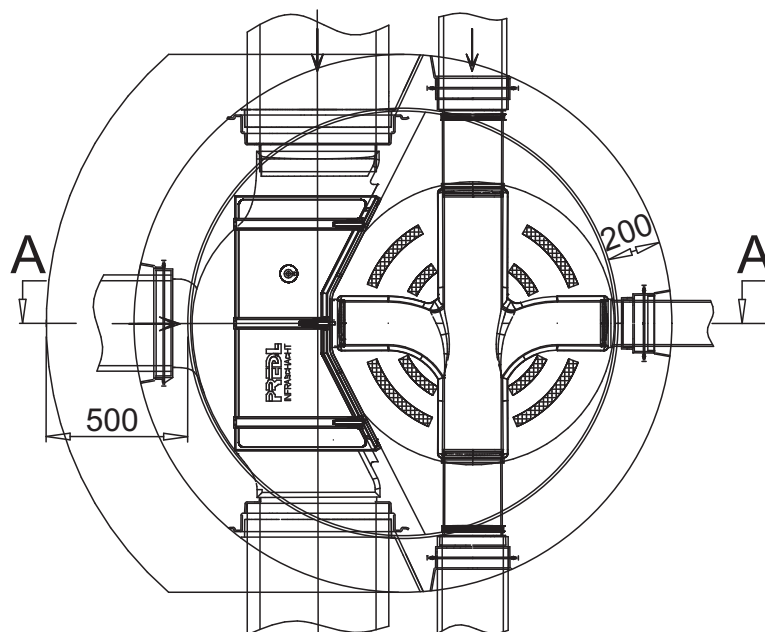
PREDL Sp. z o.o.

ul. Obornicka 263
60-693 Poznań
tel. 061 847 90 17
fax 061 847 90 47

Przekrój A-A



Grubość ścianki uzależniona od geometrii oraz średnicy \varnothing RW



INFRA

Studnia systemowa

DN 1500

RW - DN 250 - 400

b1= 550 mm

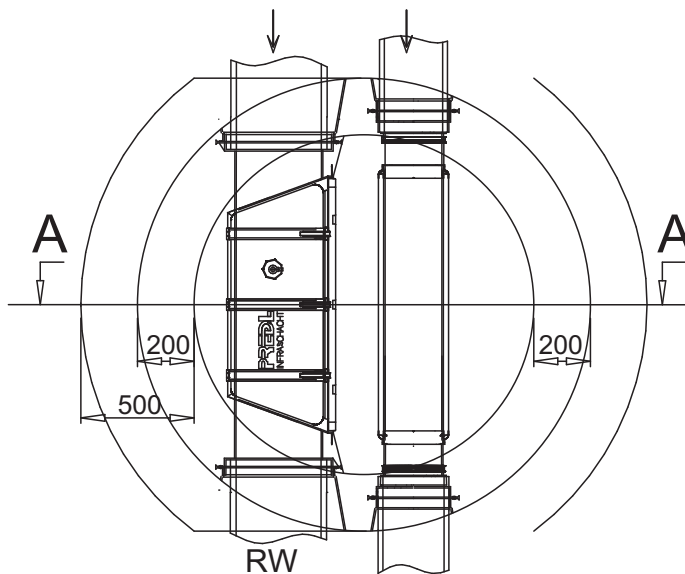
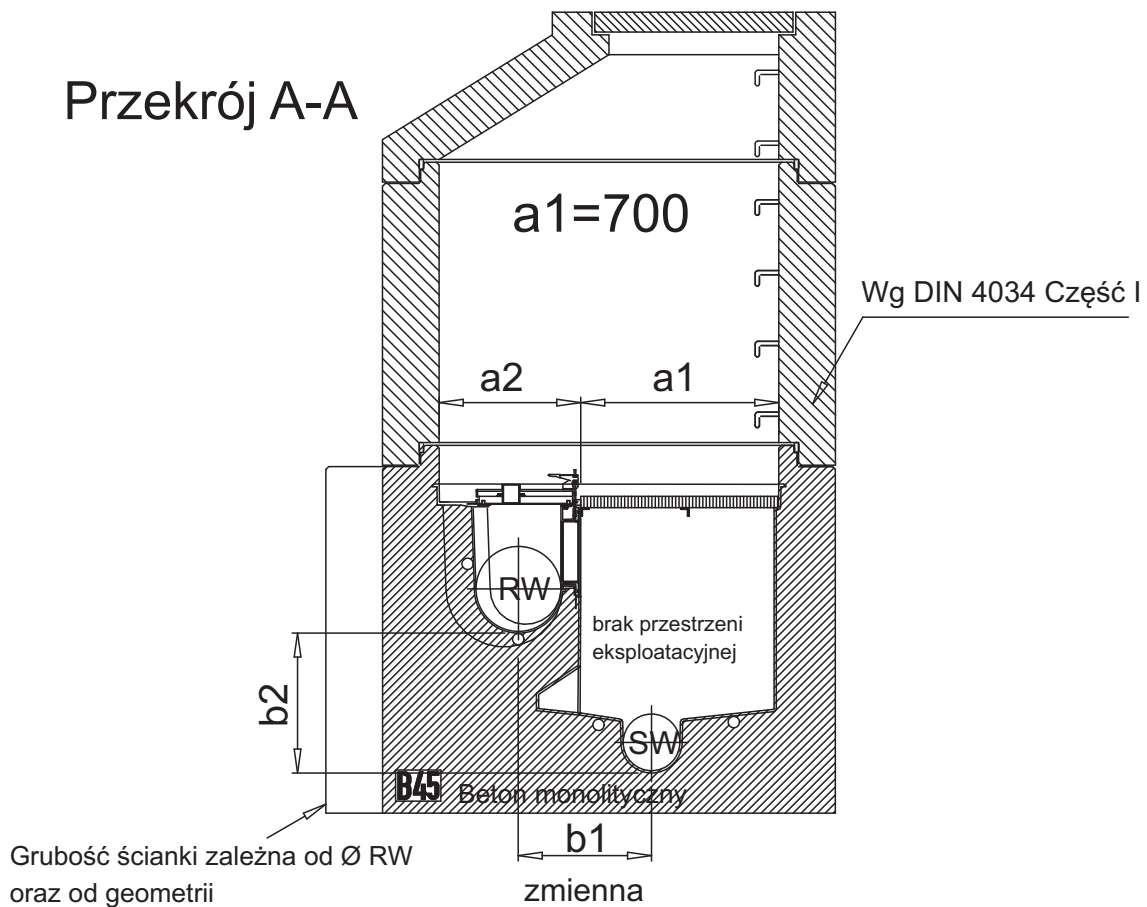
b2=0-850 mm

(Rozwiązanie systemowe)

PREDL Sp. z o.o.

ul. Obornicka 263
60-693 Poznań
tel. 061 847 90 17
fax 061 847 90 47

Przekrój A-A



INFRA Studnia standardowa

DN 1200

RW - DN 250 - 400

$b_1 = 450-550$ mm

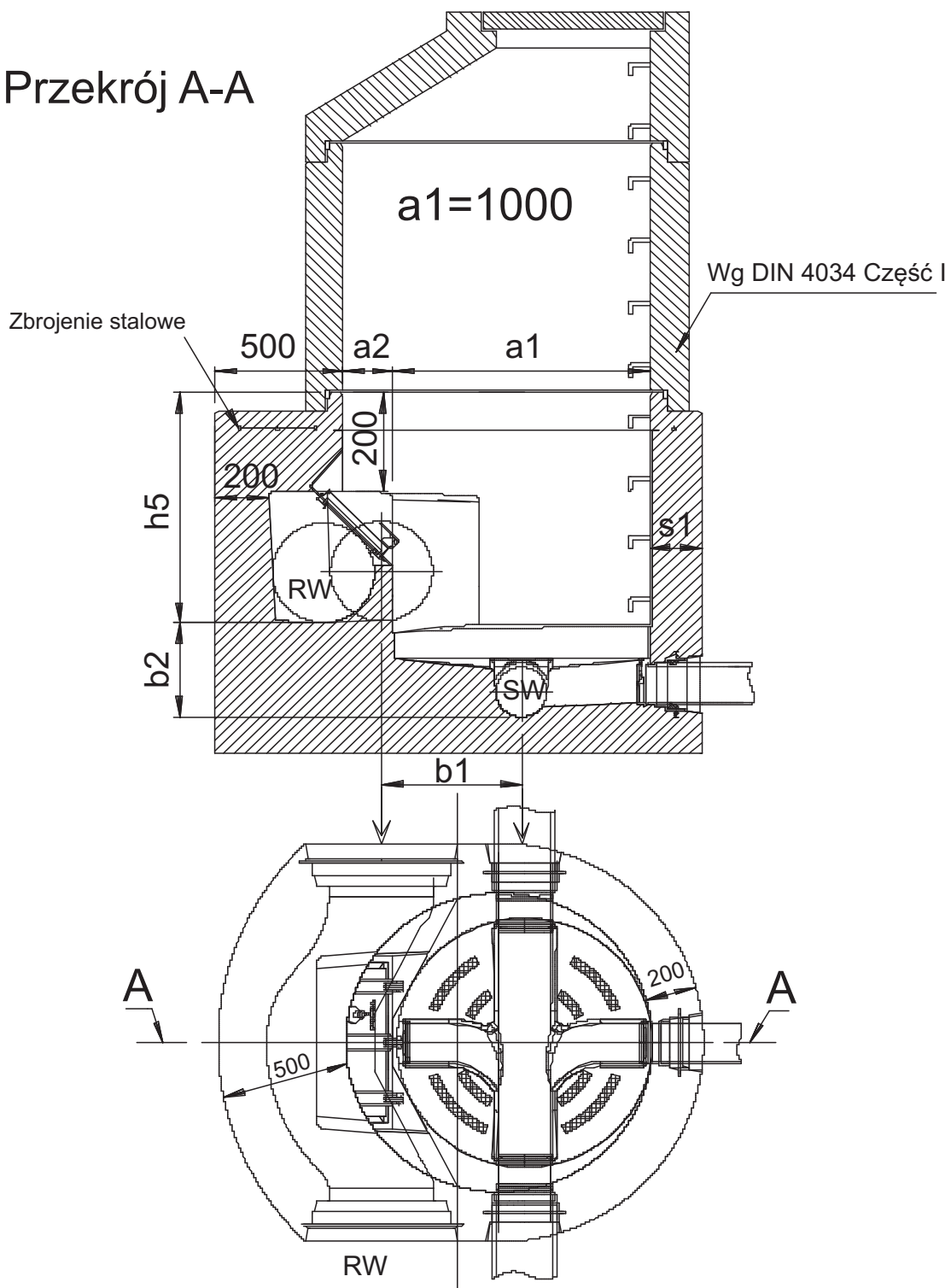
$b_2 = 0-850$ mm

(Rozwiązanie systemowe)

PREDL Sp. z o.o.

ul. Obornicka 263
60-693 Poznań
tel. 061 847 90 17
fax 061 847 90 47

Przekrój A-A



Studnia systemowa

INFRA DN 1200

b1= 550 mm

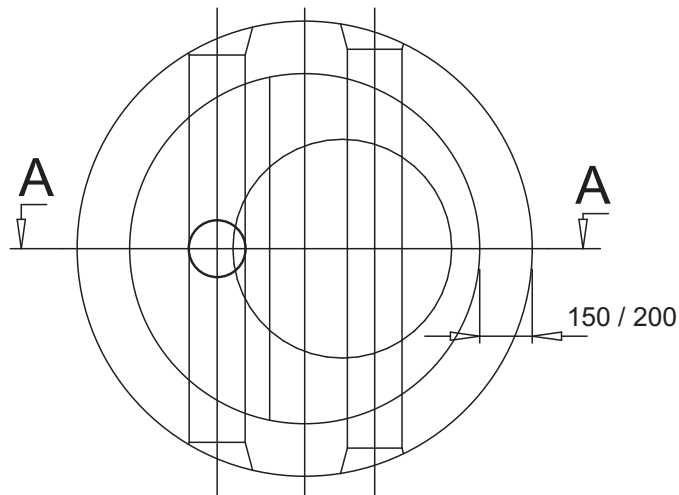
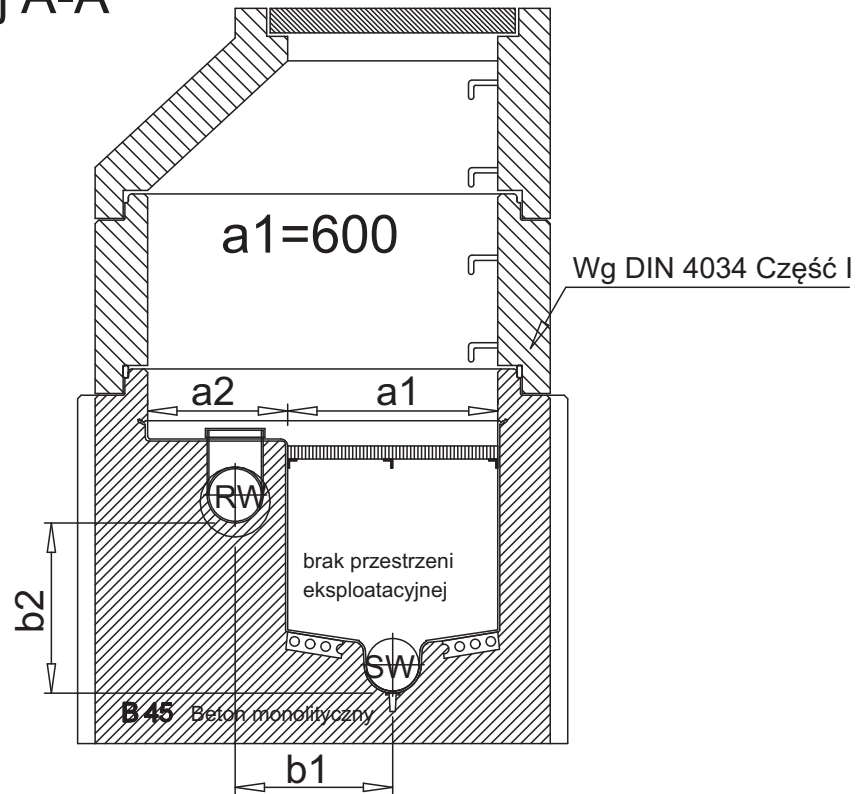
b2= 0-850 mm

(Rozwiązanie systemowe)

PREDL Sp. z o.o.

ul. Obornicka 263
60-693 Poznań
tel. 061 847 90 17
fax 061 847 90 47

Przekrój A-A



INFRA

Studnia dla przyłącza domowego

DN 1000

RW - DN 150 - 200

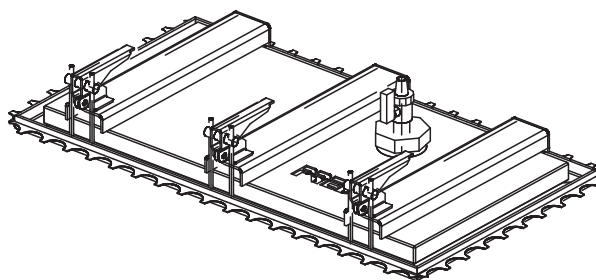
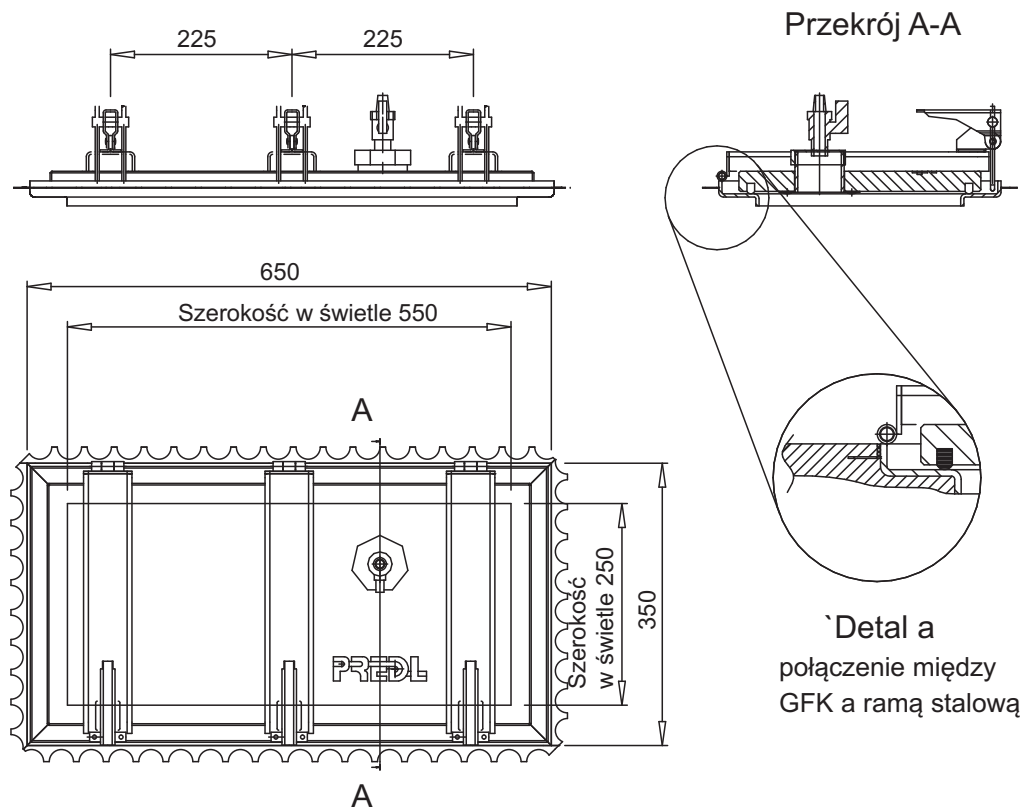
$b_1 = 400$ mm

$b_2 = 0-650$ mm

(Rozwiązanie systemowe)

PREDL Sp. z o.o.

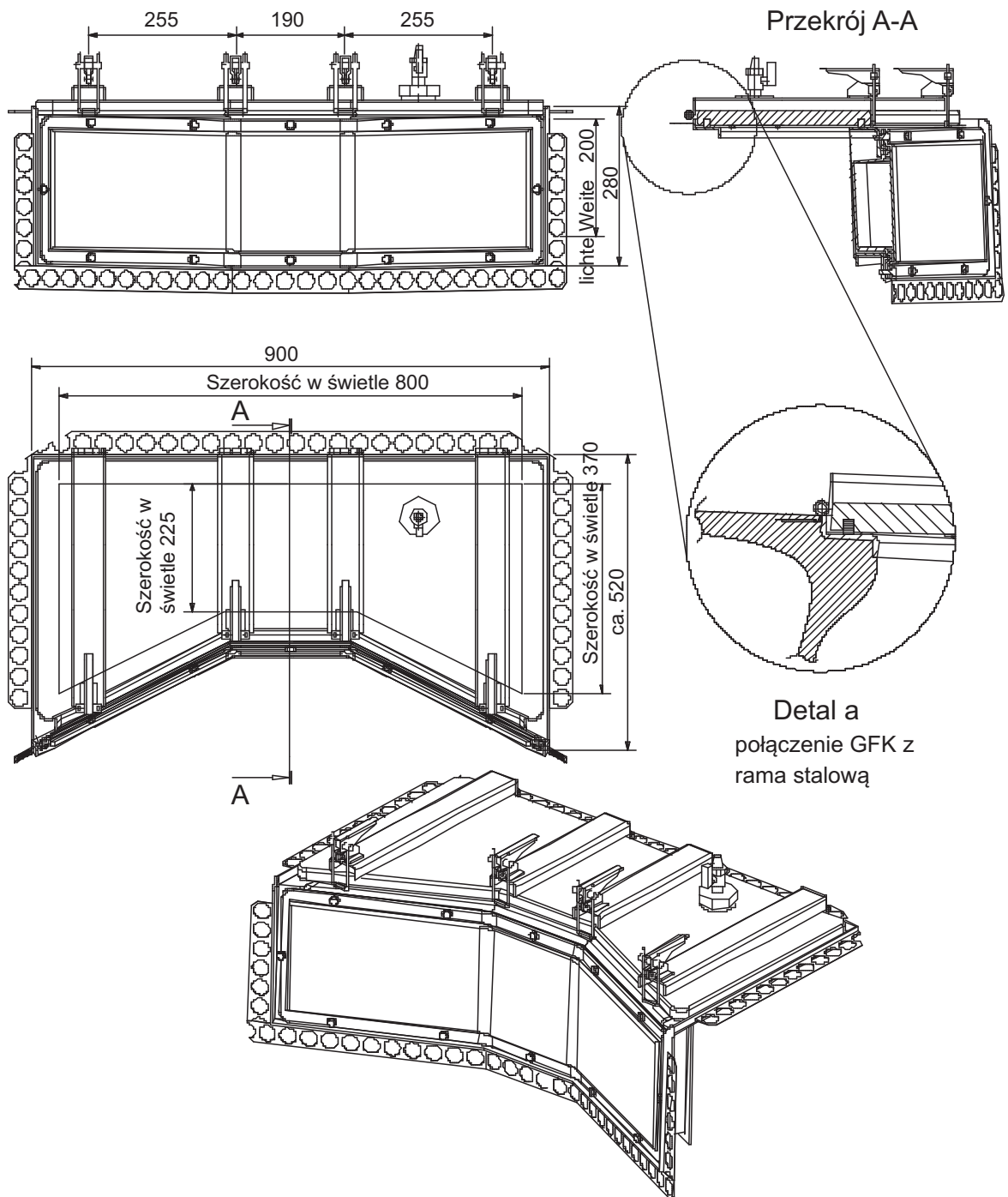
ul. Obornicka 263
60-693 Poznań
tel. 061 847 90 17
fax 061 847 90 47



PREDL Sp. z o.o.

**Standardowe zamknięcie
dla studni INFRA- oraz
MULTRO
Schemat E**

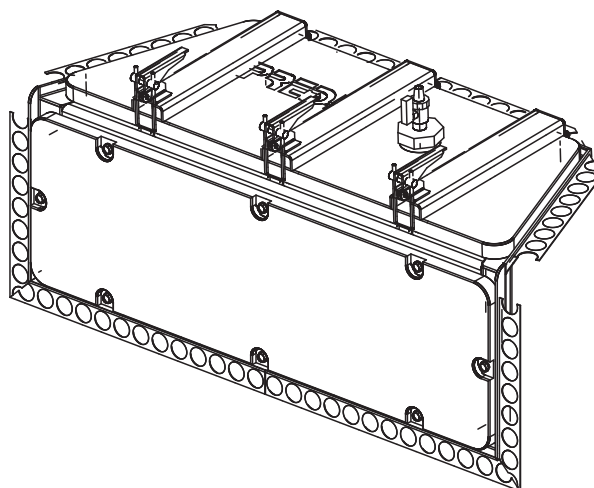
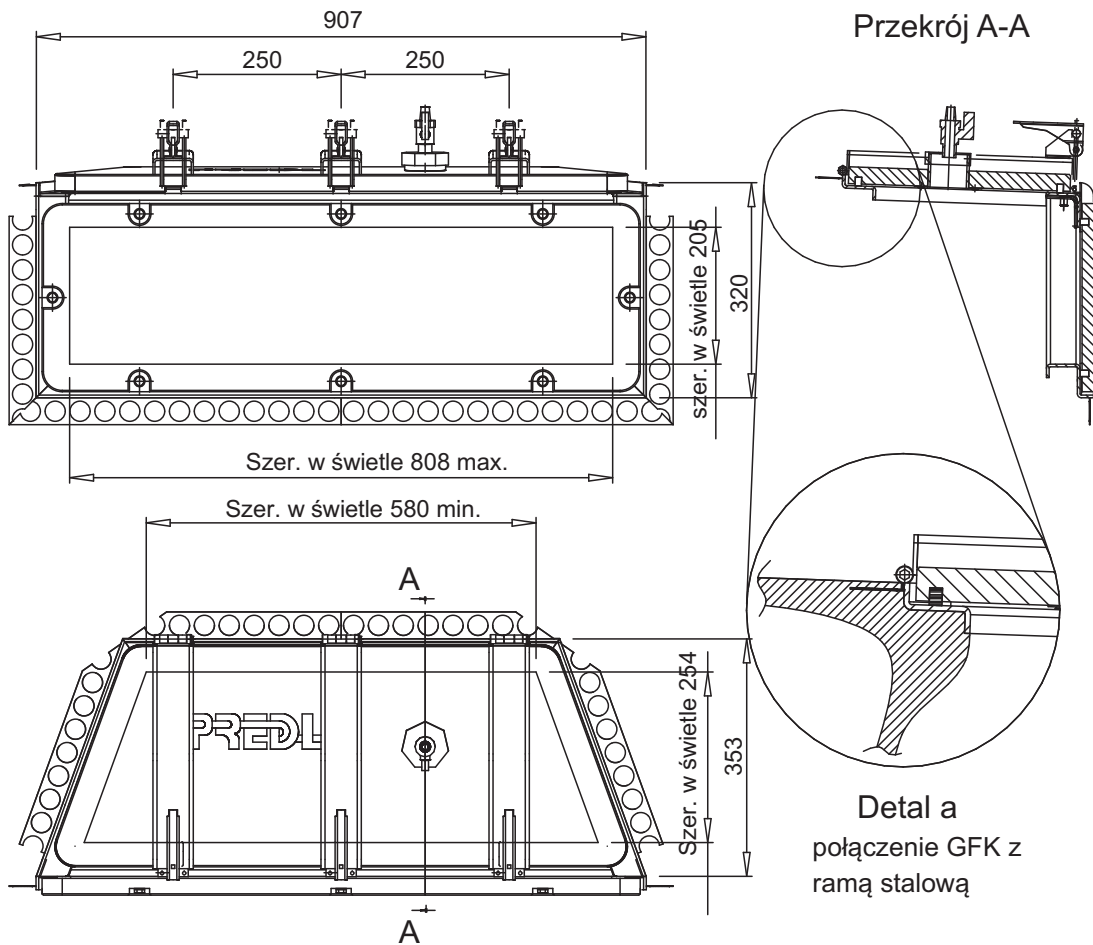
ul. Obornicka 263
60-693 Poznań
tel. 061 847 90 17
fax 061 847 90 47



PREDL Sp. z o.o.

**Pokrywa kąтова dla
kanału zamkniętego w
studniach INFRA- i
MULTRO
Schemat E**

ul. Obornicka 263
60-693 Poznań
tel. 061 847 90 17
fax 061 847 90 47

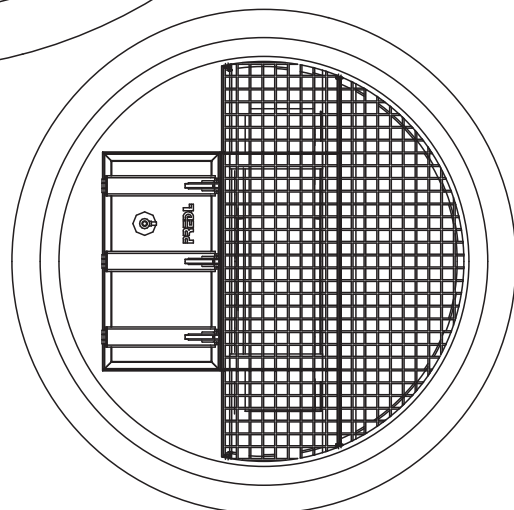
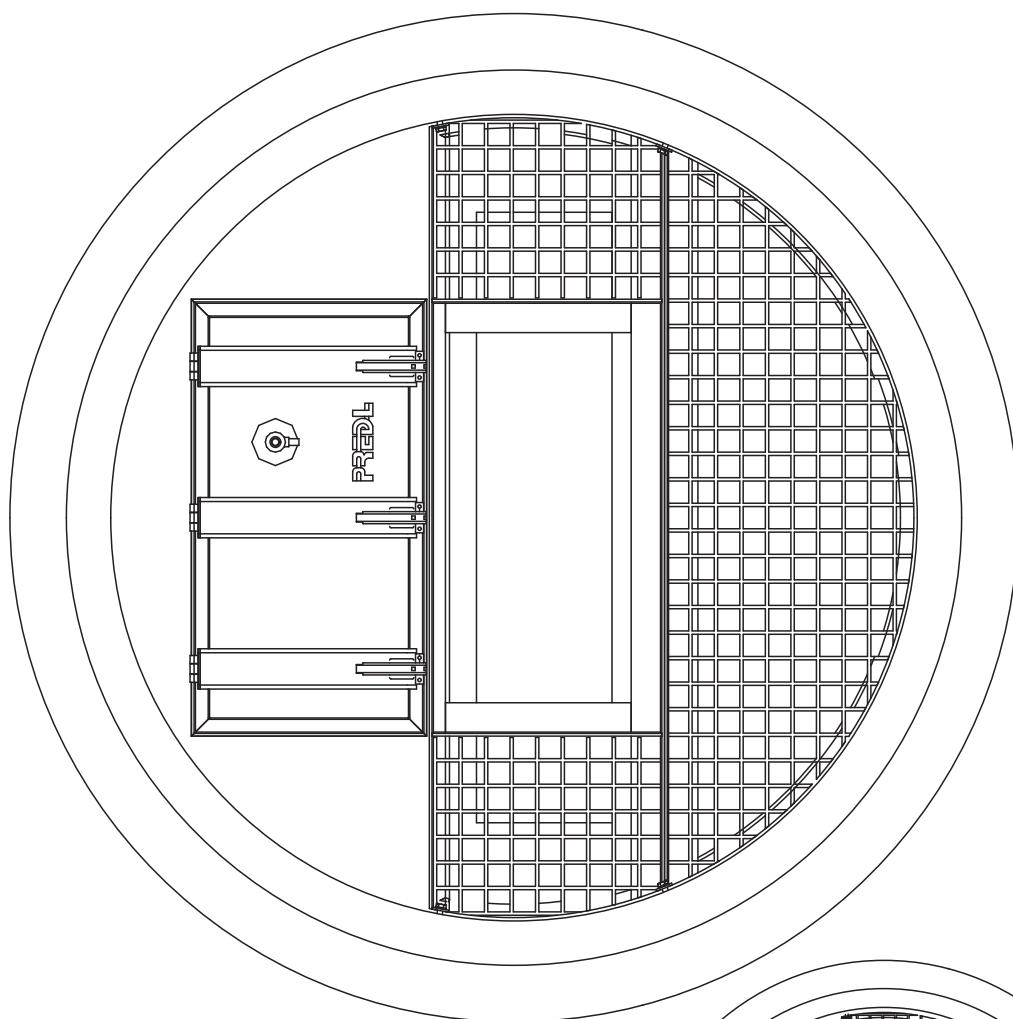


PREDL Sp. z o.o.

Pokrywa kąтова dla
kanału zamkniętego w
studni INFRA

Schemat E

ul. Obornicka 263
60-693 Poznań
tel. 061 847 90 17
fax 061 847 90 47



Studnia INFRA

DN 1200 - 1500

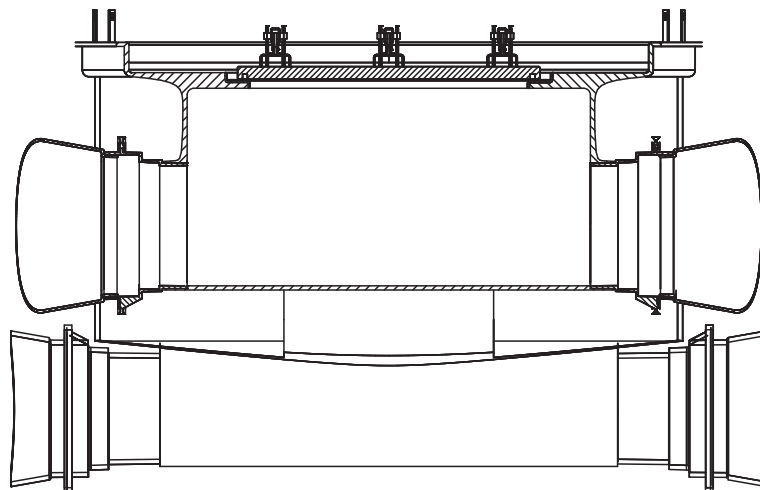
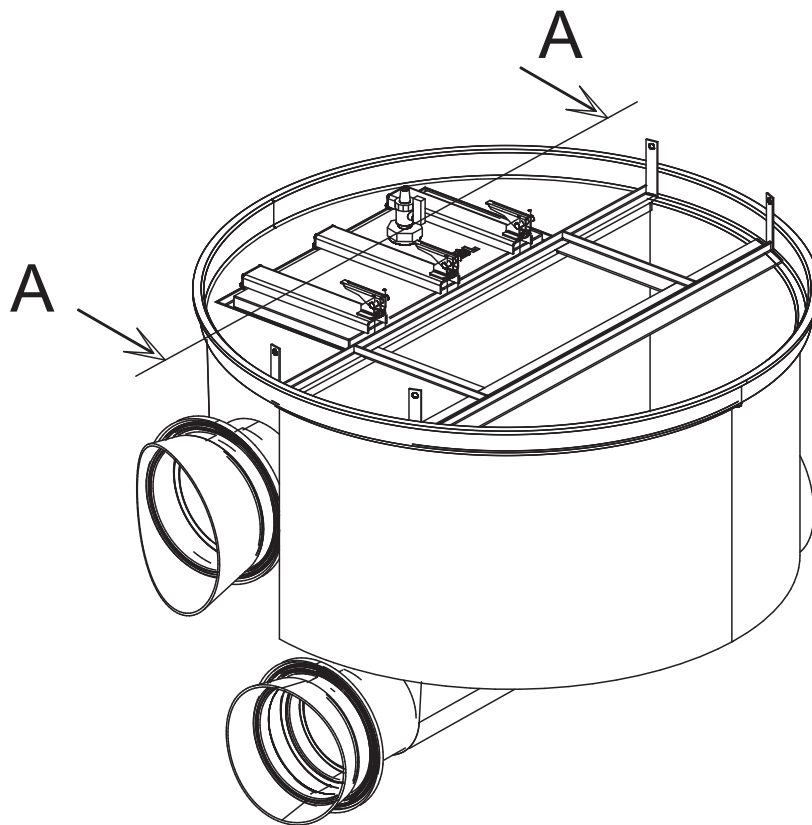
**Kratownica z otworem
eksploatacyjnym 250 x**

550 mm

Schemat E

PREDL Sp. z o.o.

ul. Obornicka 263
60-693 Poznań
tel. 061 847 90 17
fax 061 847 90 47



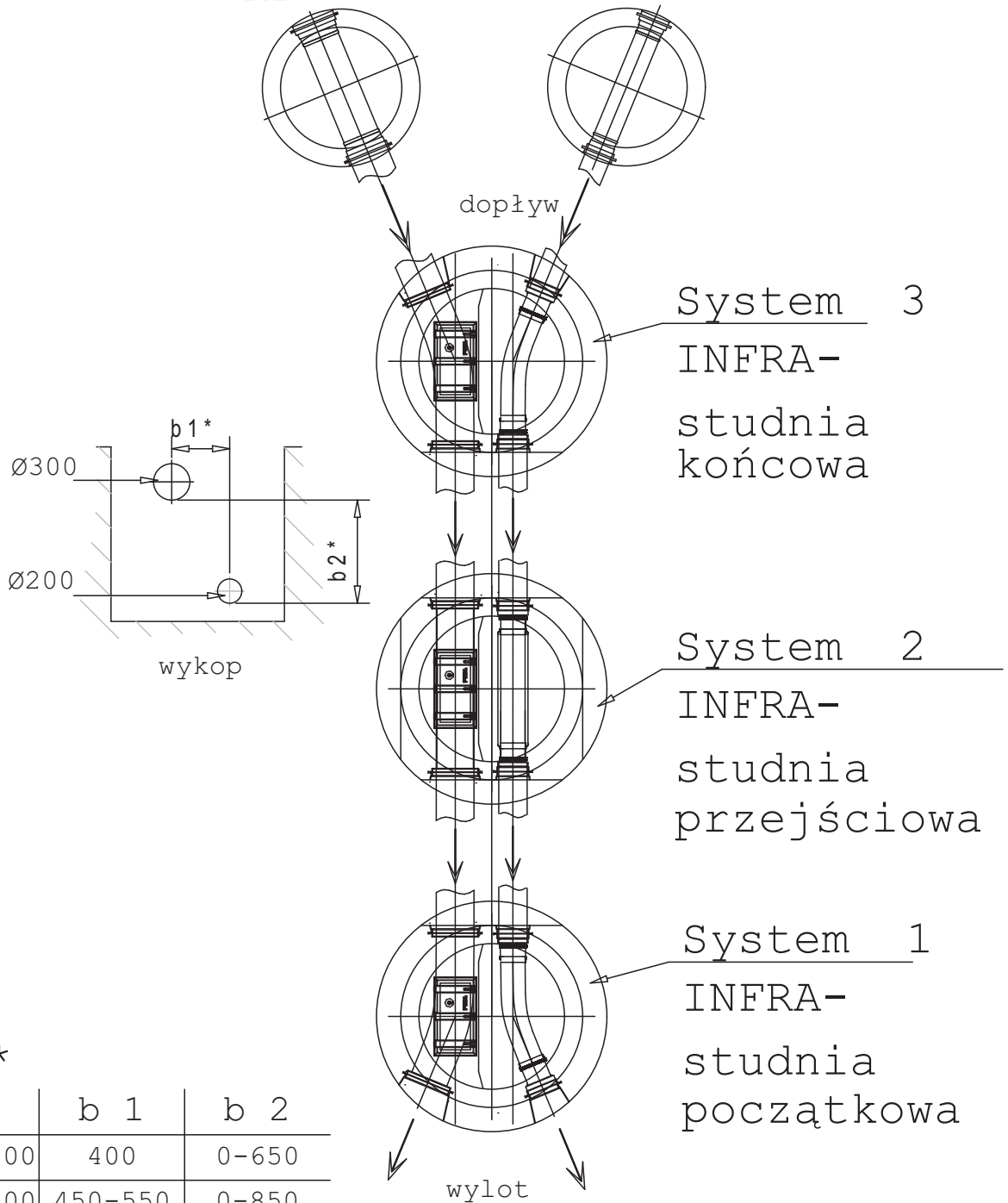
Przekrój A-A

PREDL Sp. z o.o. **Studnia INFRA**
DN 1200 - 1500
Rama kratki rusztowej

Schemat E

ul. Obornicka 263
60-693 Poznań
tel. 061 847 90 17
fax 061 847 90 47

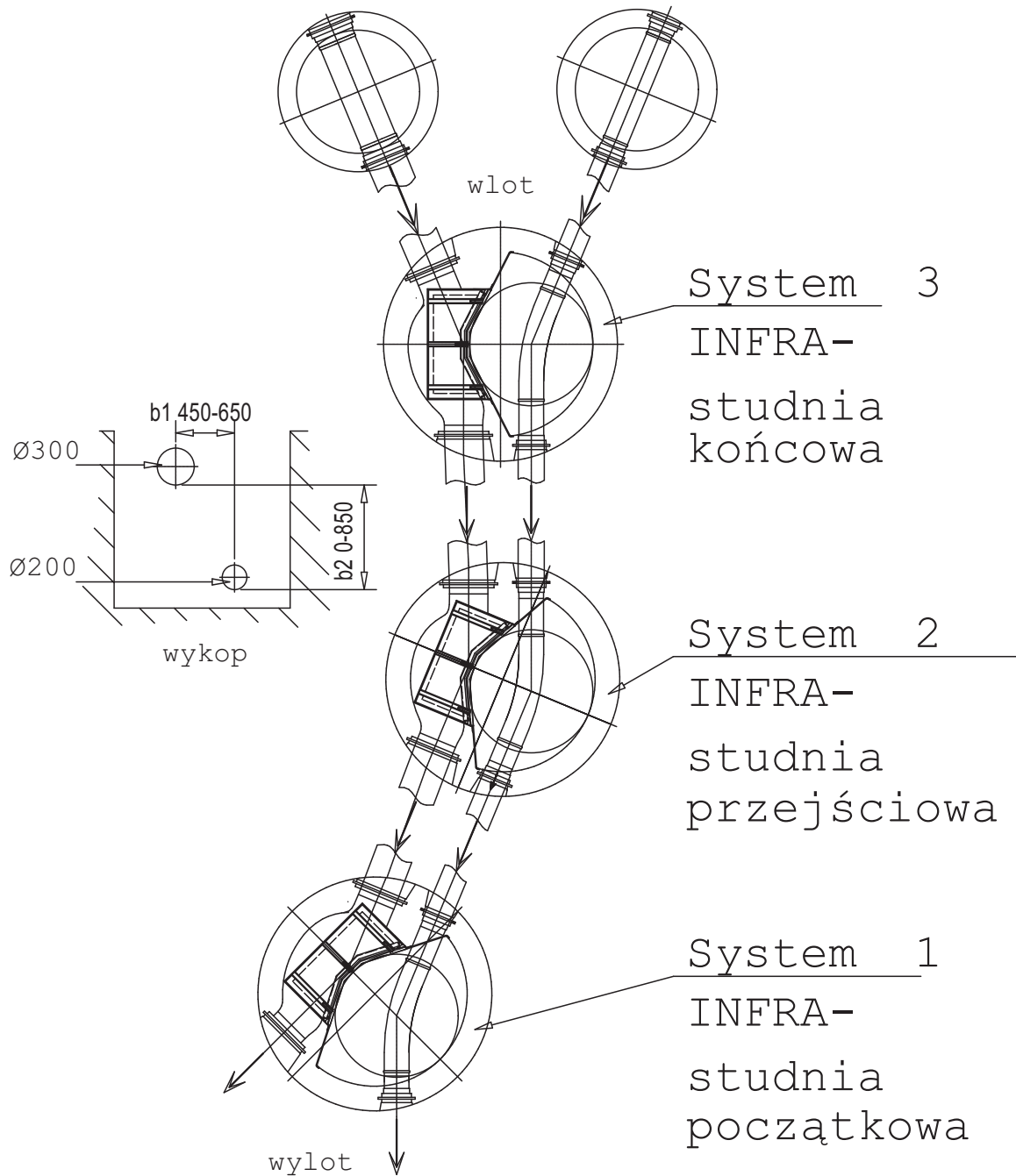
KD System rozdzielczy KS



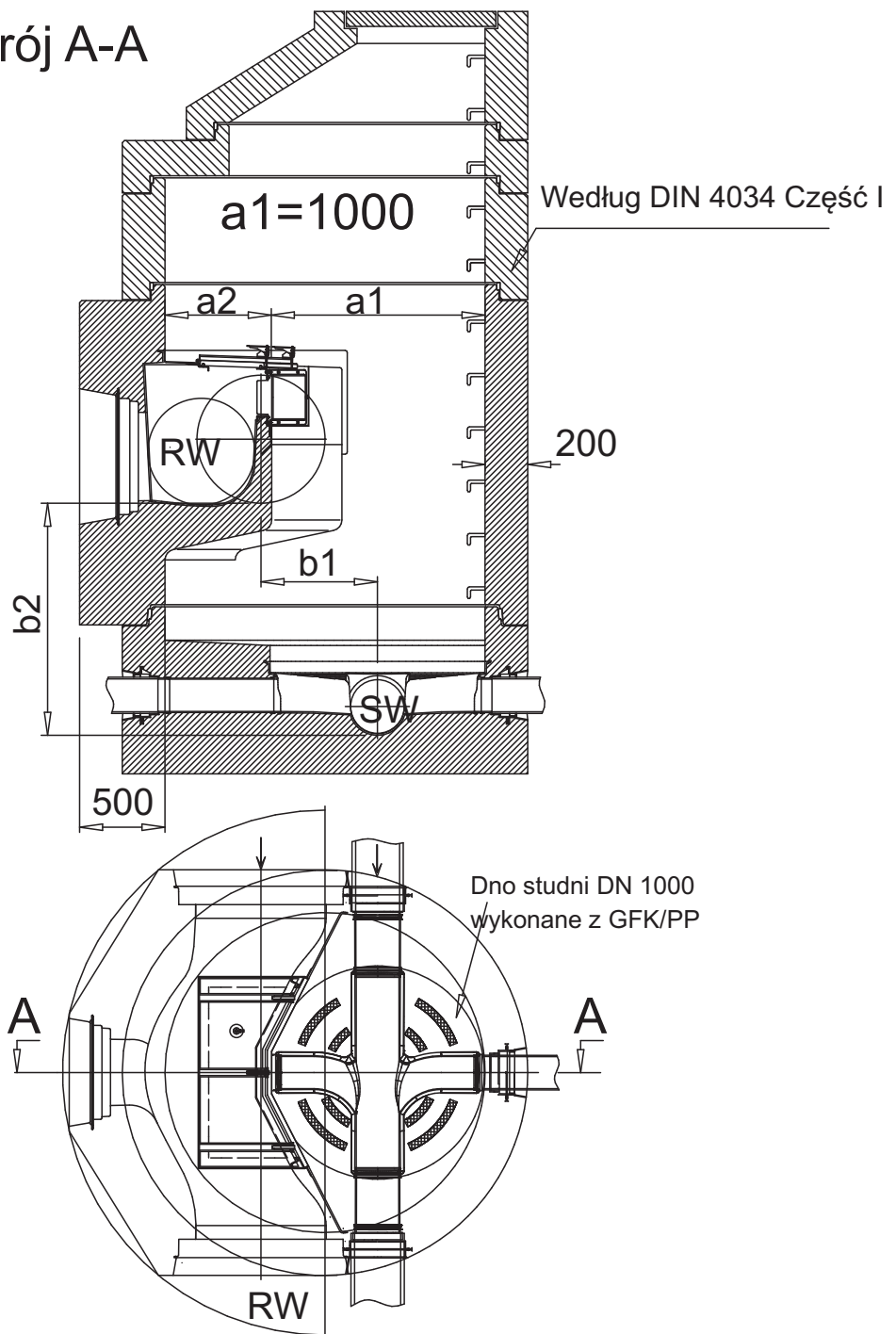
*

	b 1	b 2
1000	400	0-650
1200	450-550	0-850
1500	450-650	0-850

KD system rozdzielczy KS



Przekrój A-A



System

MULTRO DN 1500

DN 500 - DN 600

$b_1= 0-550$ mm

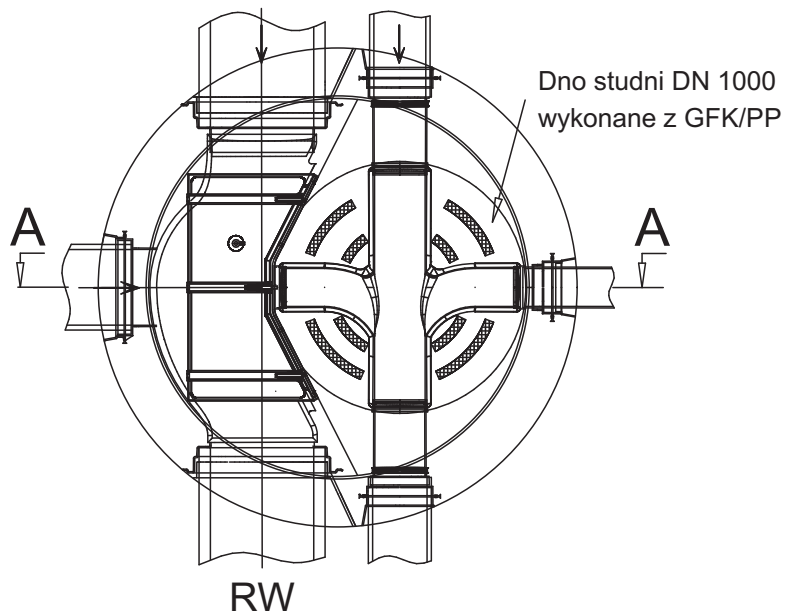
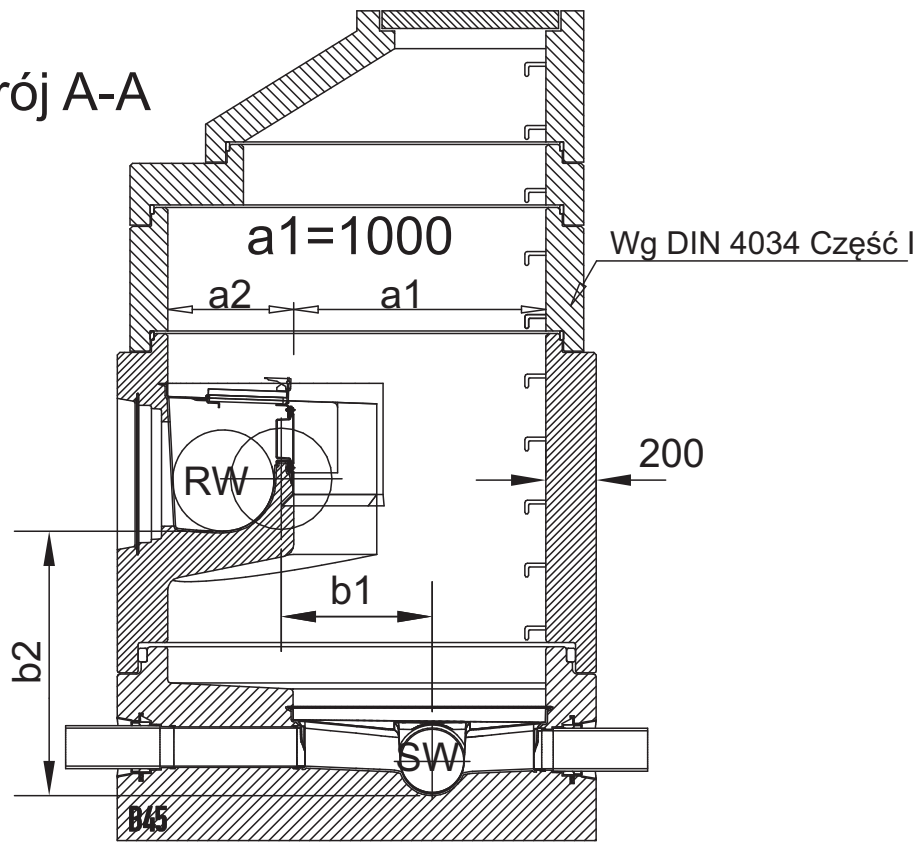
$b_2=\text{min}850$ mm

(Rozwiązanie systemowe)

PREDL Sp. z o.o.

ul. Obornicka 263
60-693 Poznań
tel. 061 847 90 17
fax 061 847 90 47

Przekrój A-A



System

MULTRO DN 1500

DN 250 - DN 400

$b1= 0-550$ mm

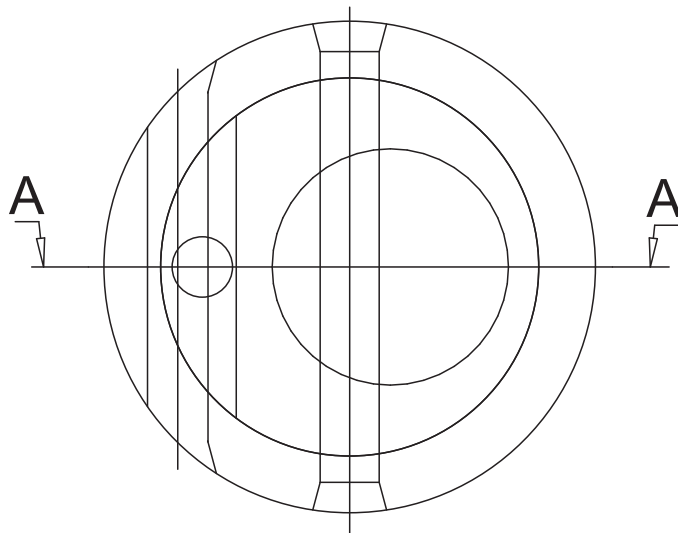
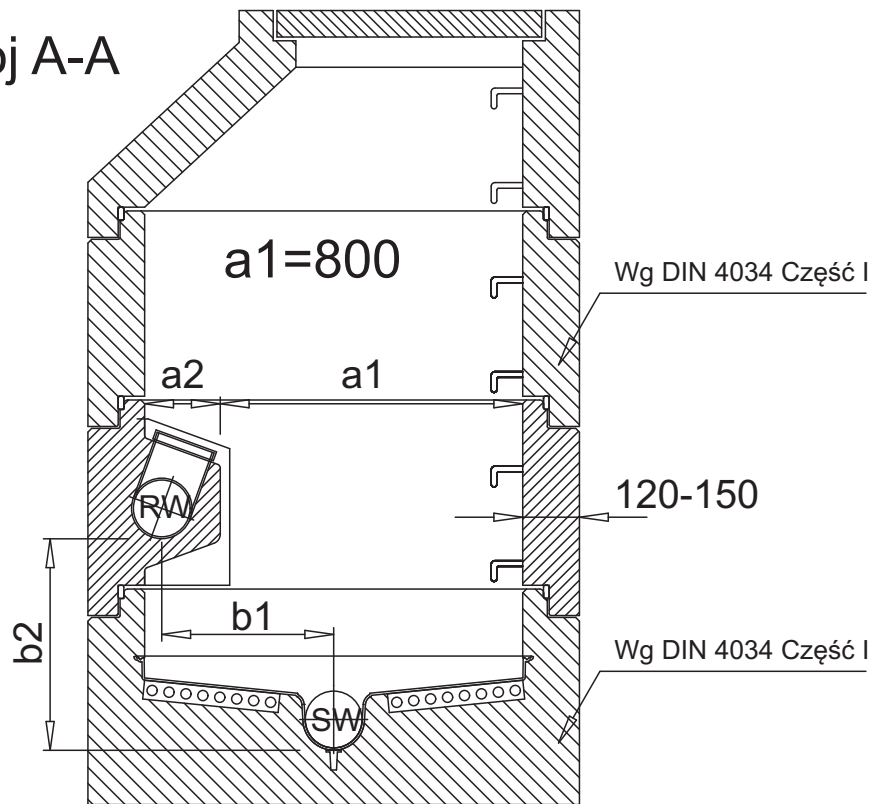
$b2=\text{min}850$ mm

(Rozwiązanie systemowe)

PREDL Sp. z o.o.

ul. Obornicka 263
60-693 Poznań
tel. 061 847 90 17
fax 061 847 90 47

Przekrój A-A



System
MULTRO DN 1000
Studnia dla przyłącza
domowego

$b_1= 400 \text{ mm}$
 $b_2=\text{min } 500 \text{ mm}$

(Rozwiązanie systemowe)

PREDL Sp. z o.o.

ul. Obornicka 263
60-693 Poznań
tel. 061 847 90 17
fax 061 847 90 47

