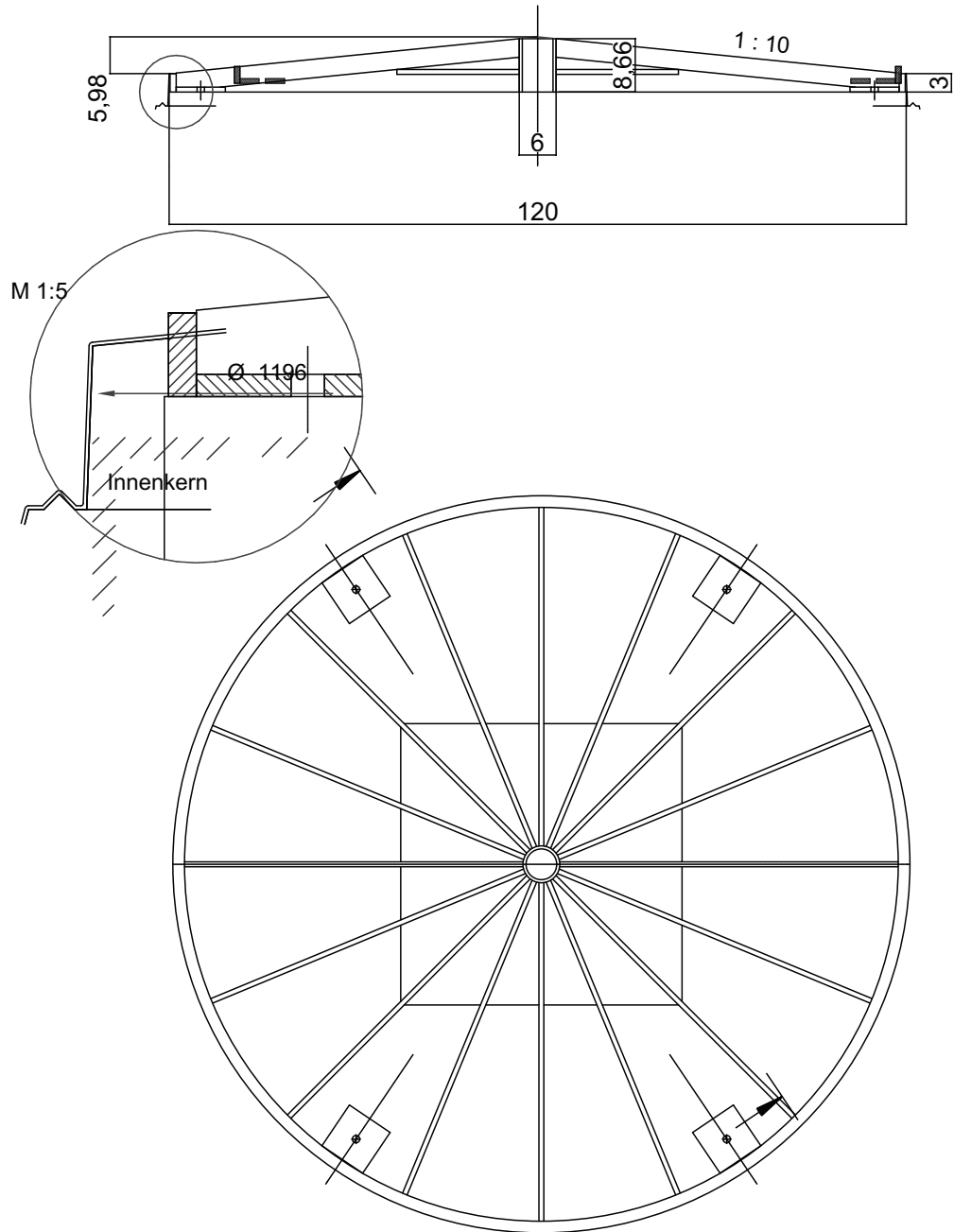


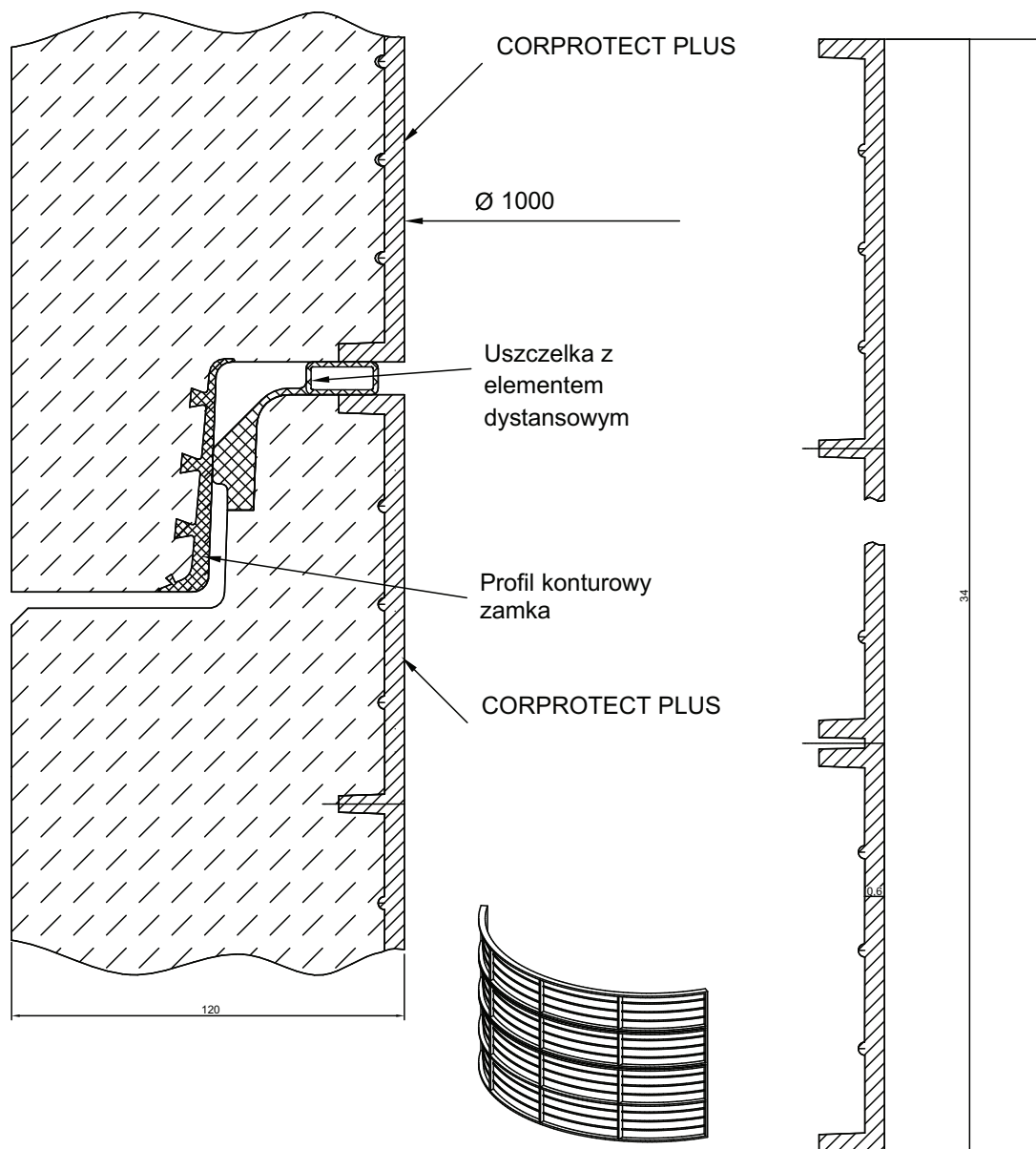
**PREDL** Sp. z o.o.

**FORMA  
DN 1000  
KRZYŻAK PODPIERAJĄCY**

ul. Obornicka 263  
60-693 Poznań  
tel. 061 847 90 17  
fax 061 847 90 47



# Wykładzina z PP dla pierścienia studziennego wg DIN V 4034-1



CORPROTECT PLUS®

**PREDL** Sp. z o.o.

**Pierścień studzienny  
z wykładziną z PP  
- CORPROTECT PLUS® -**

ul. Obornicka 263  
60-693 Poznań  
tel. 061 847 90 17  
fax 061 847 90 47

Wykładzina z PP dla  
pierścienia studziennego wg DIN V 4034-1

