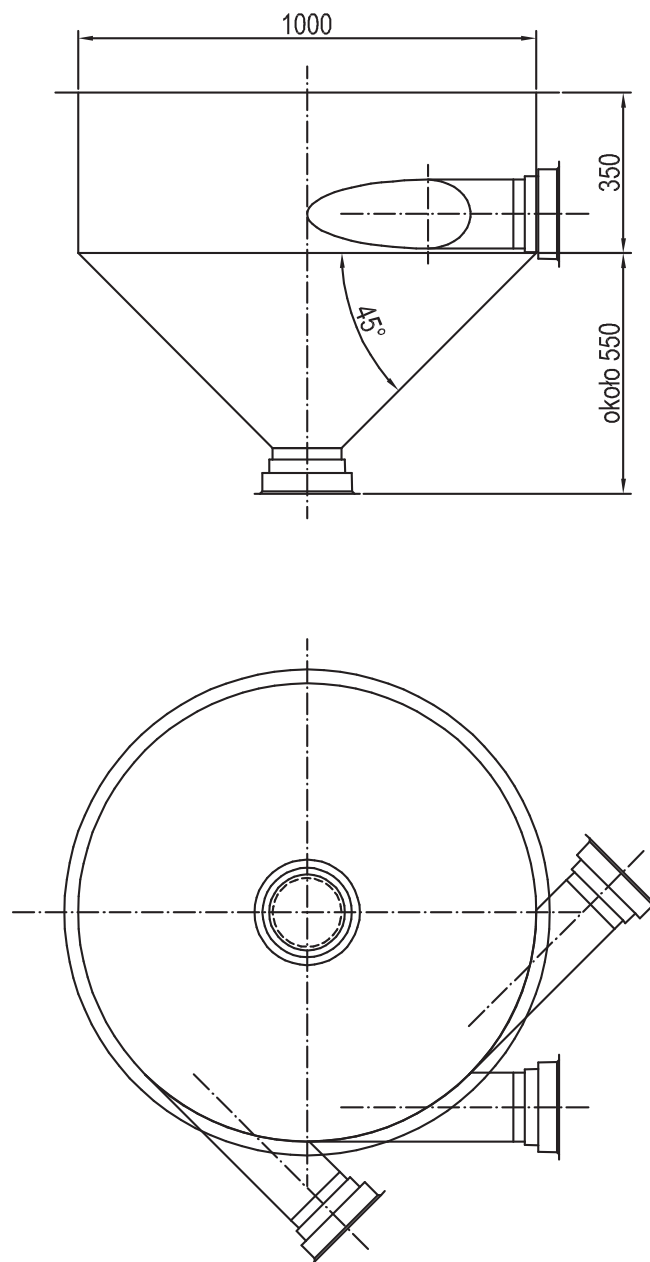


PREDL Sp. z o.o.

**REDUKTOR
SIŁY STRUMIENIA
DN 1000
ze stycznym
przepływem w lewo**

ul. Obornicka 263
60-693 Poznań
tel. 061 847 90 17
fax 061 847 90 47

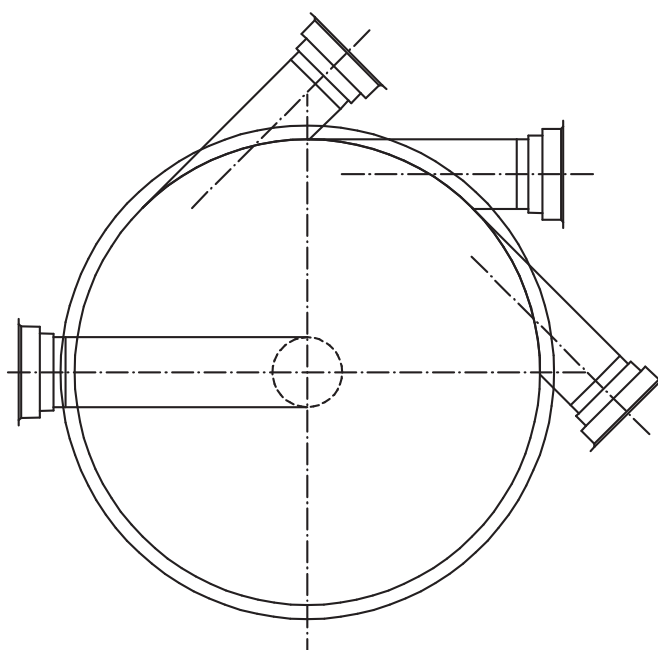
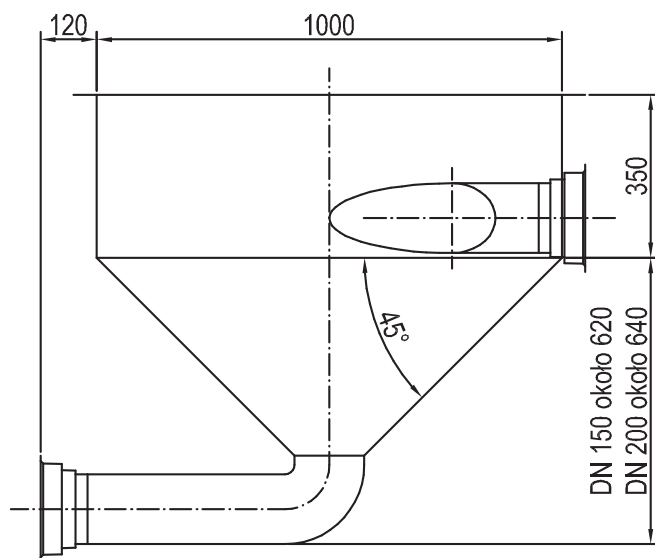


PREDL Sp. z o.o.

**REDUKTOR
SIŁY STRUMIENIA
DN 1000**

**ze stycznym przepływem
do ruchu
wskazówek zagara**

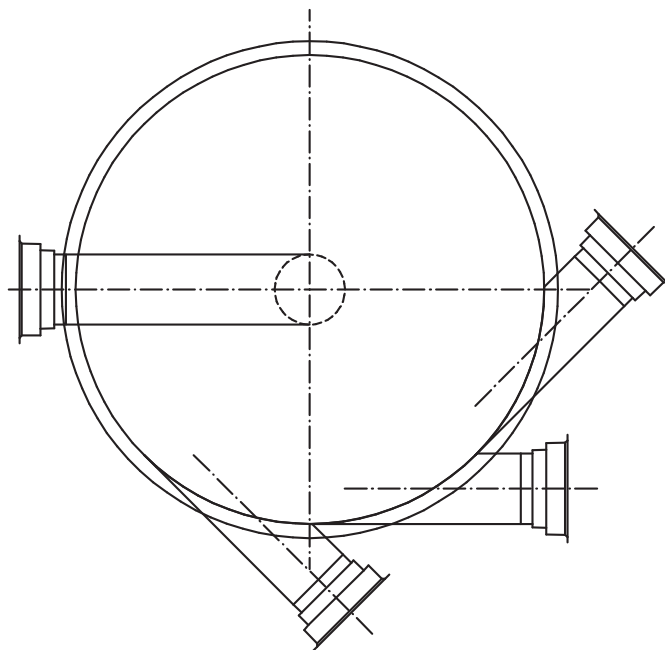
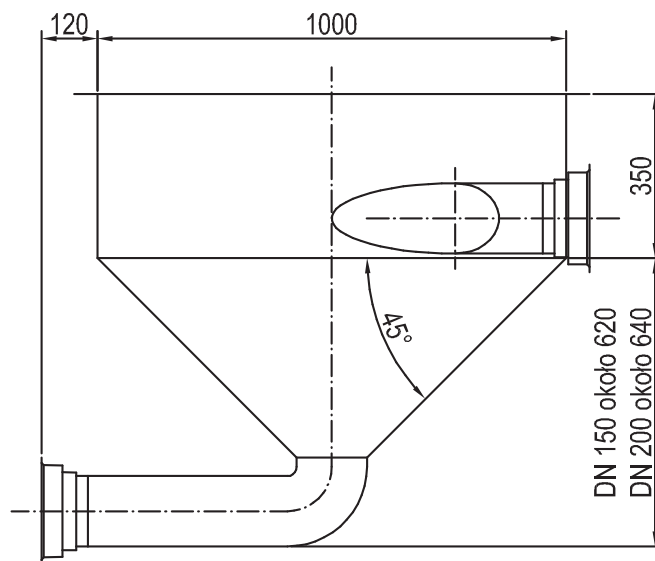
ul. Obornicka 263
60-693 Poznań
tel. 061 847 90 17
fax 061 847 90 47



PREDL Sp. z o.o.

**REDUKTOR
SIŁY STRUMIENIA
DN 1000
z wypływem kolankowym
ze stycznym
przepływem w lewo**

ul. Obornicka 263
60-693 Poznań
tel. 061 847 90 17
fax 061 847 90 47



PREDL Sp. z o.o.

**REDUKTOR
SIŁY STRUMIENIA
DN 1000
z wypływem kolankowym
ze stycznym
przepływem do ruchu
wskazówek zegara**

ul. Obornicka 263
60-693 Poznań
tel. 061 847 90 17
fax 061 847 90 47