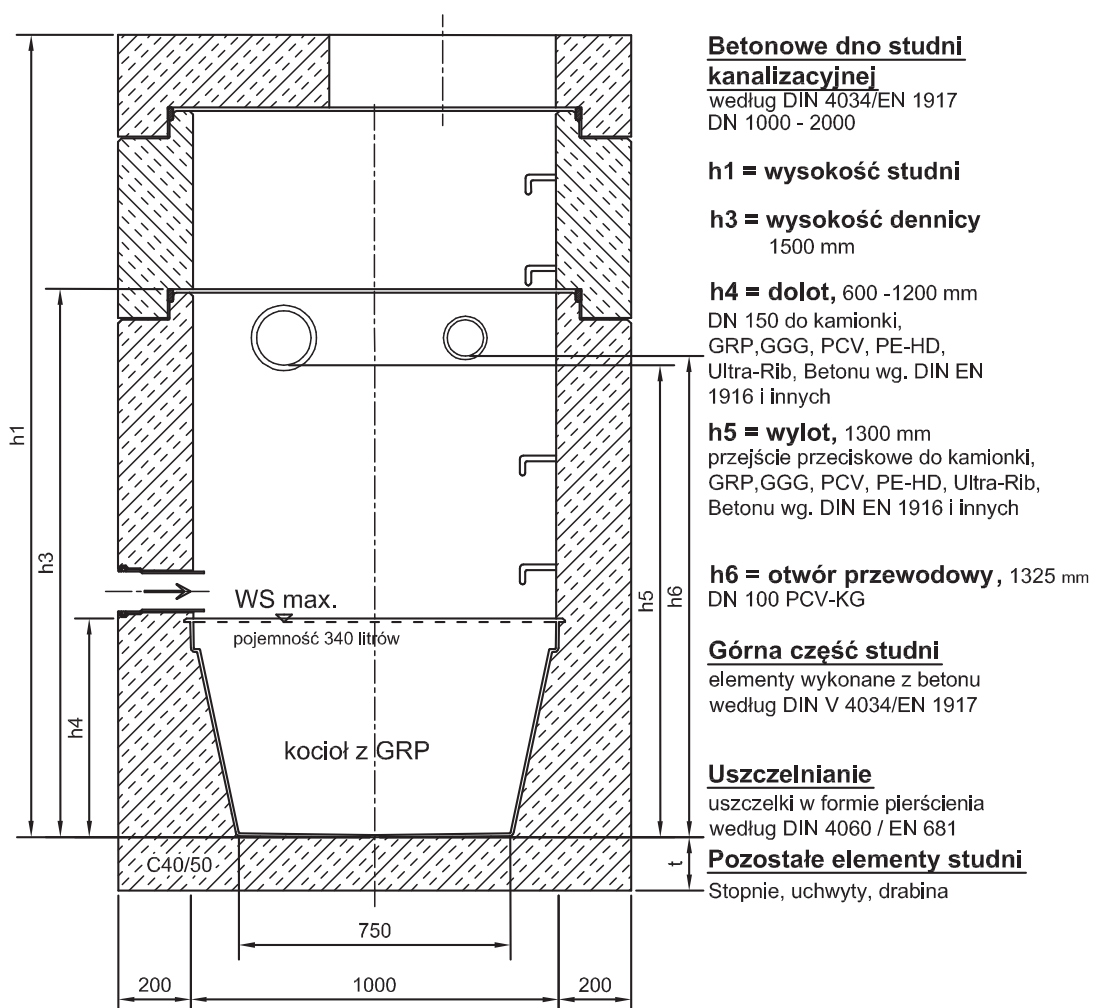
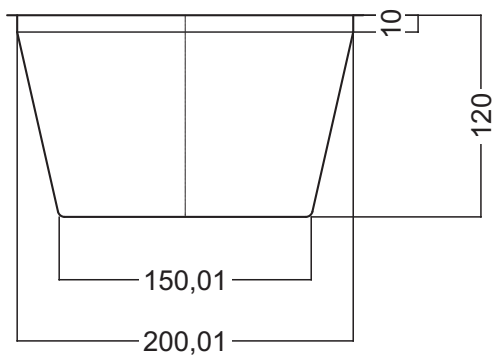
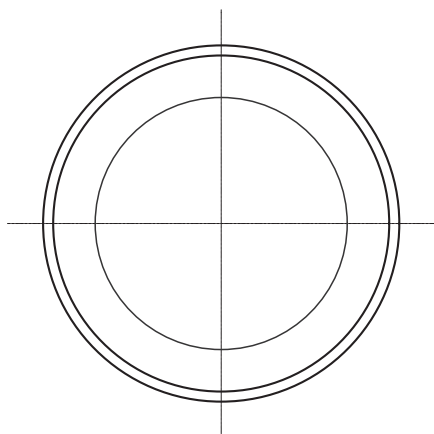


Studnia przepompowa

z prefabrykatów betonowych wg DIN 4034/EN 1917
z fabrycznie zabetonowanym kociołem z GRP,
Profil cylindra centric, System Predl®

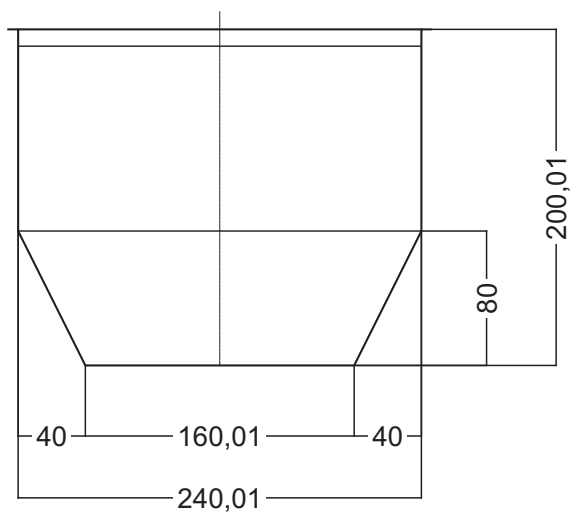
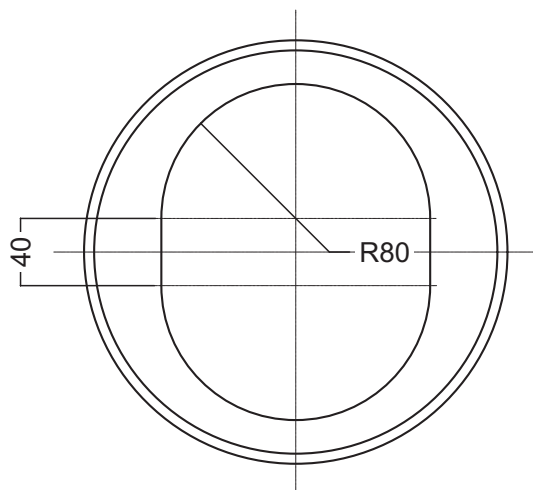


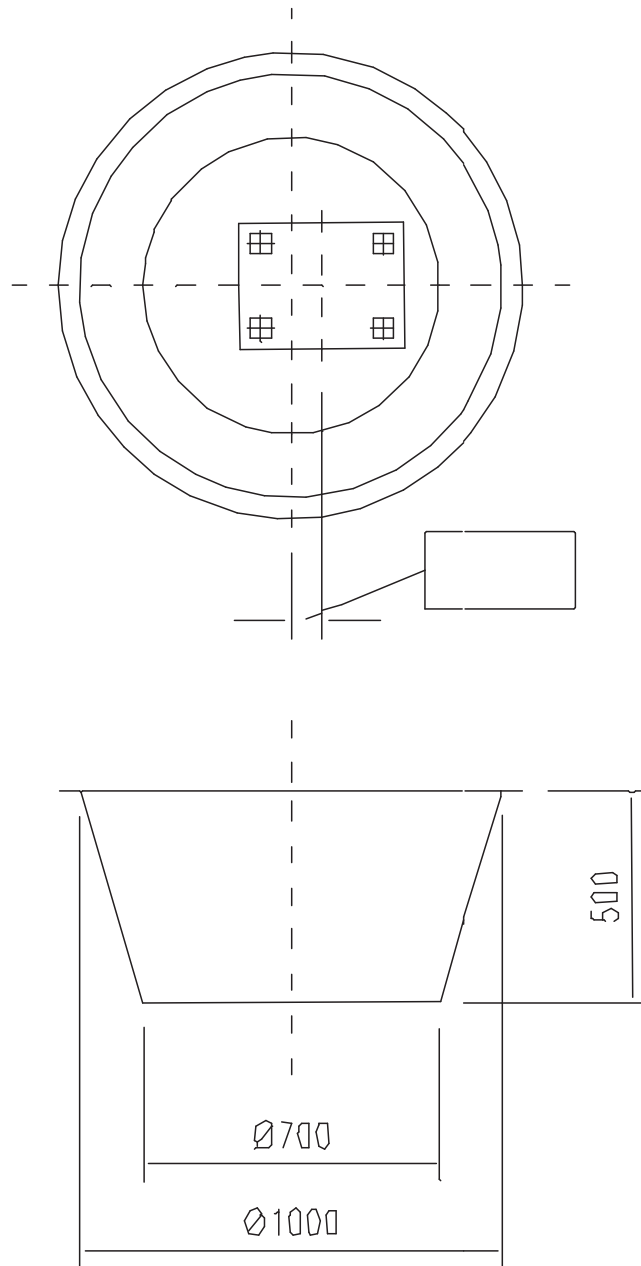


PREDL Sp. z o.o.

GF-UP
Przepompownia
Ścieków DN 1000

ul. Obornicka 263
60-693 Poznań
tel. 061 847 90 17
fax 061 847 90 47

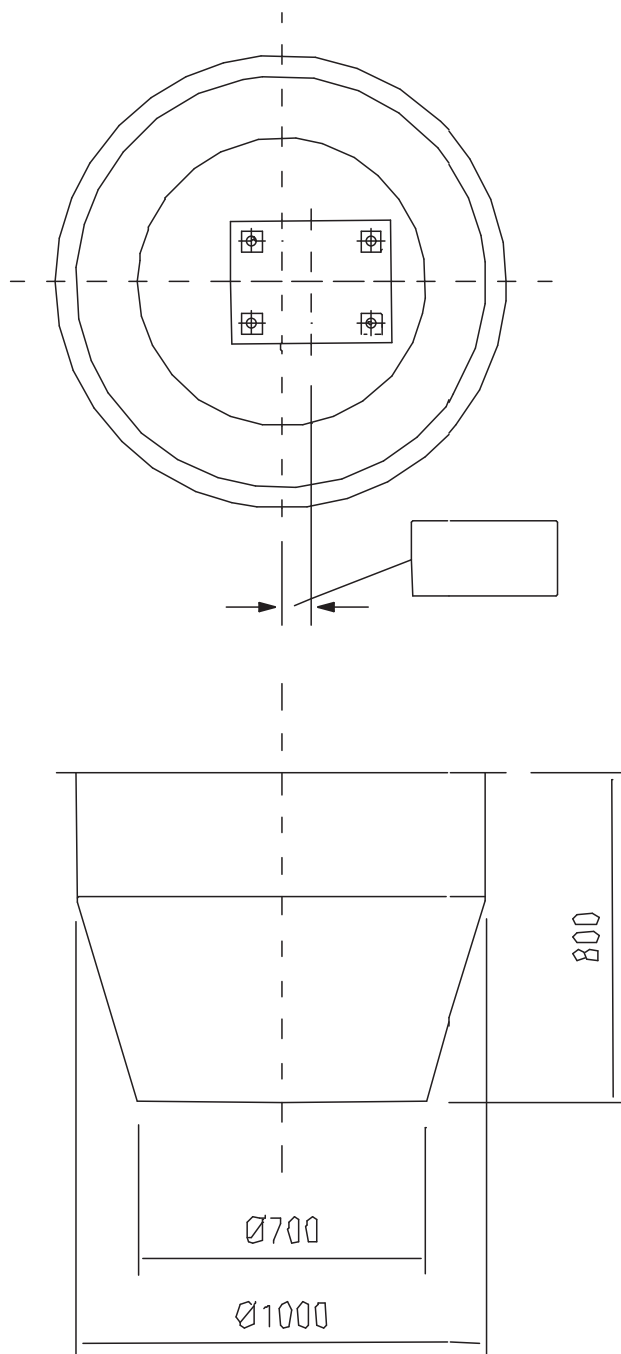


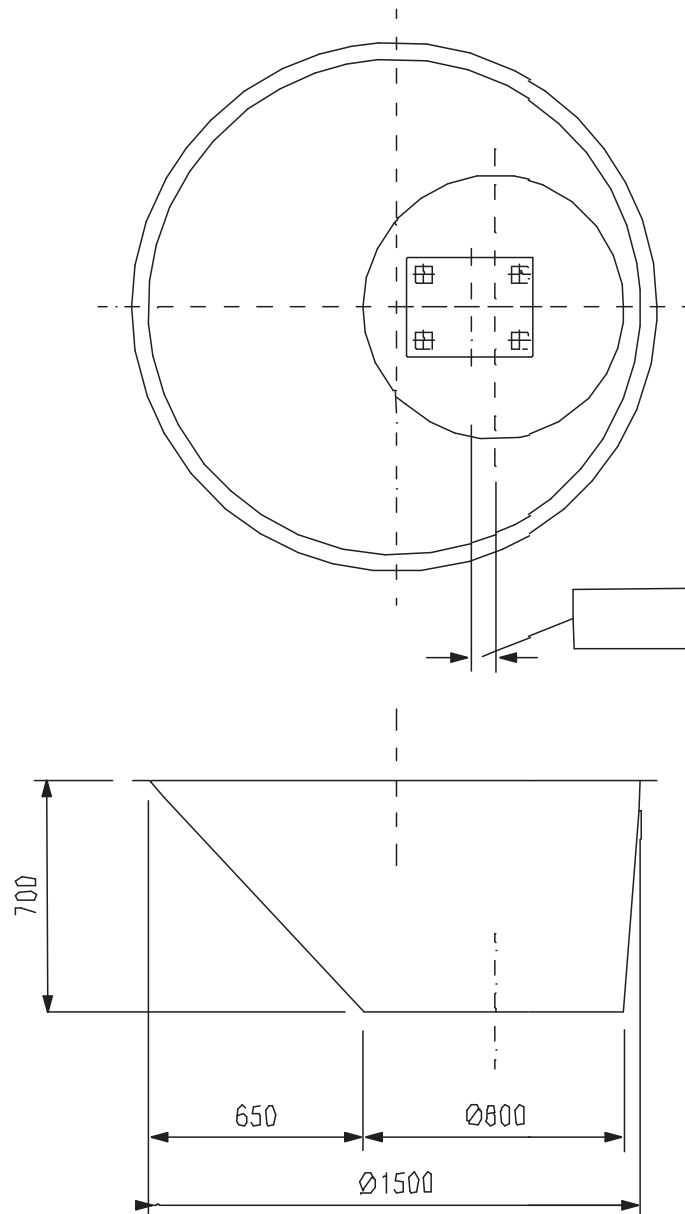


PREDL Sp. z o.o.

STUDNIA PRZEPOMPOWA
PREDL®
DN 1000
Systemu Kordes
Typ 1

ul. Obornicka 263
60-693 Poznań
tel. 061 847 90 17
fax 061 847 90 47

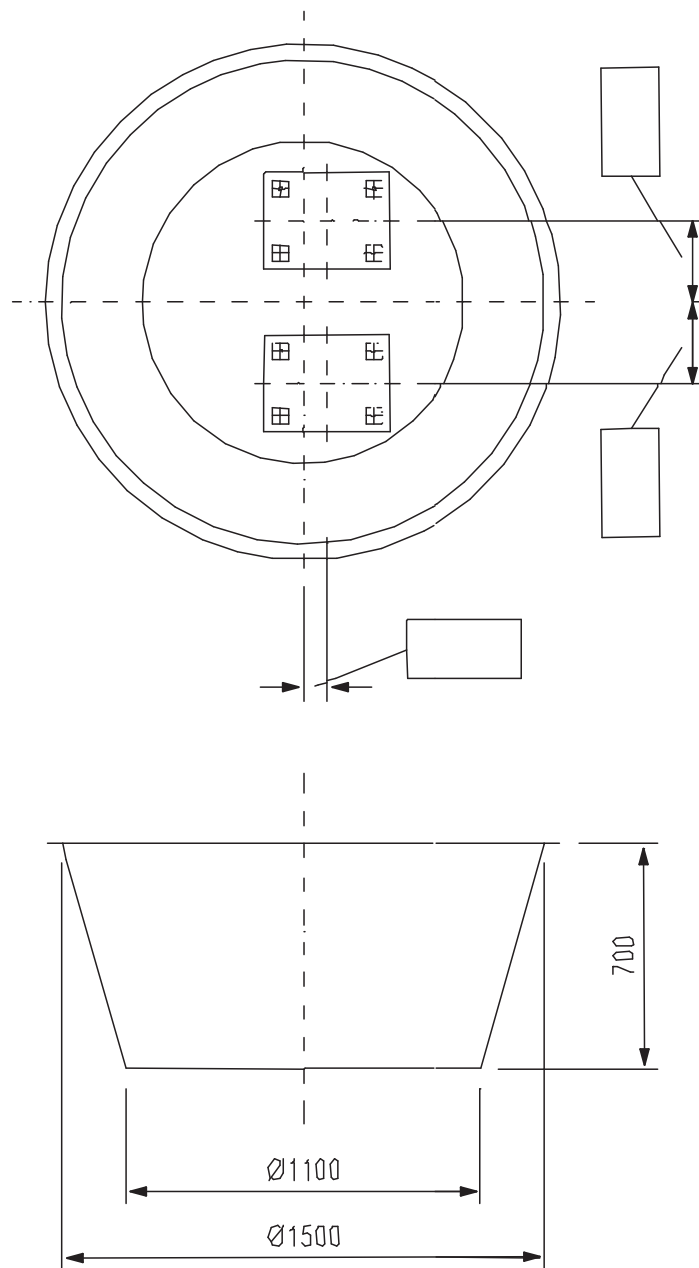




PREDL Sp. z o.o.

STUDNIA PRZEPOMPOWA
PREDL®
DN 1500
Typ 3

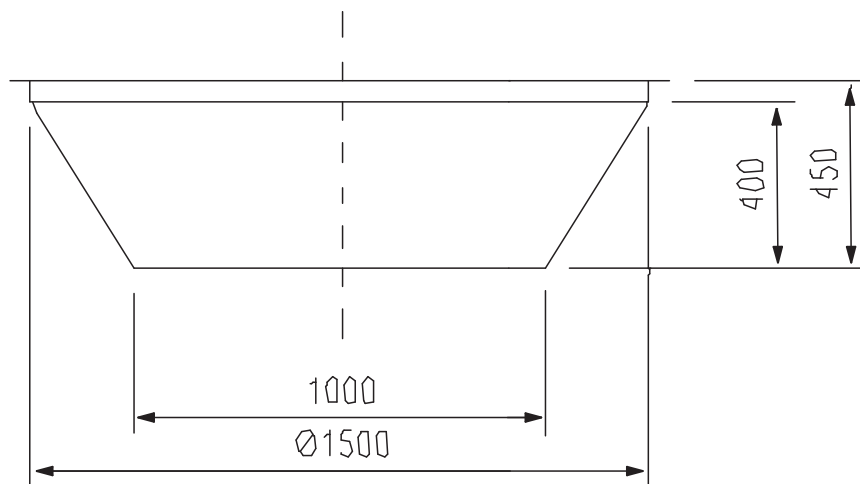
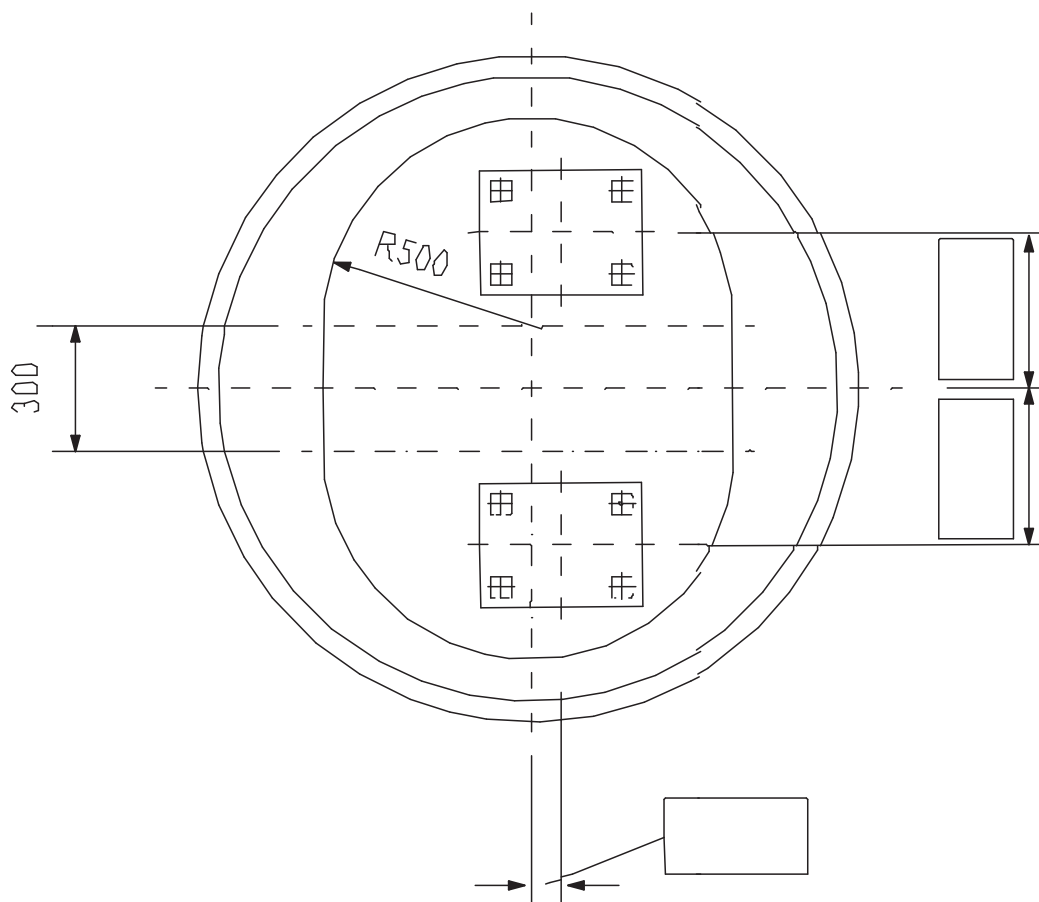
ul. Obornicka 263
 60-693 Poznań
 tel. 061 847 90 17
 fax 061 847 90 47



PREDL Sp. z o.o.

STUDNIA PRZEPOMPOWA
PREDL®
DN 1500 Systemu Kordes
Typ 4

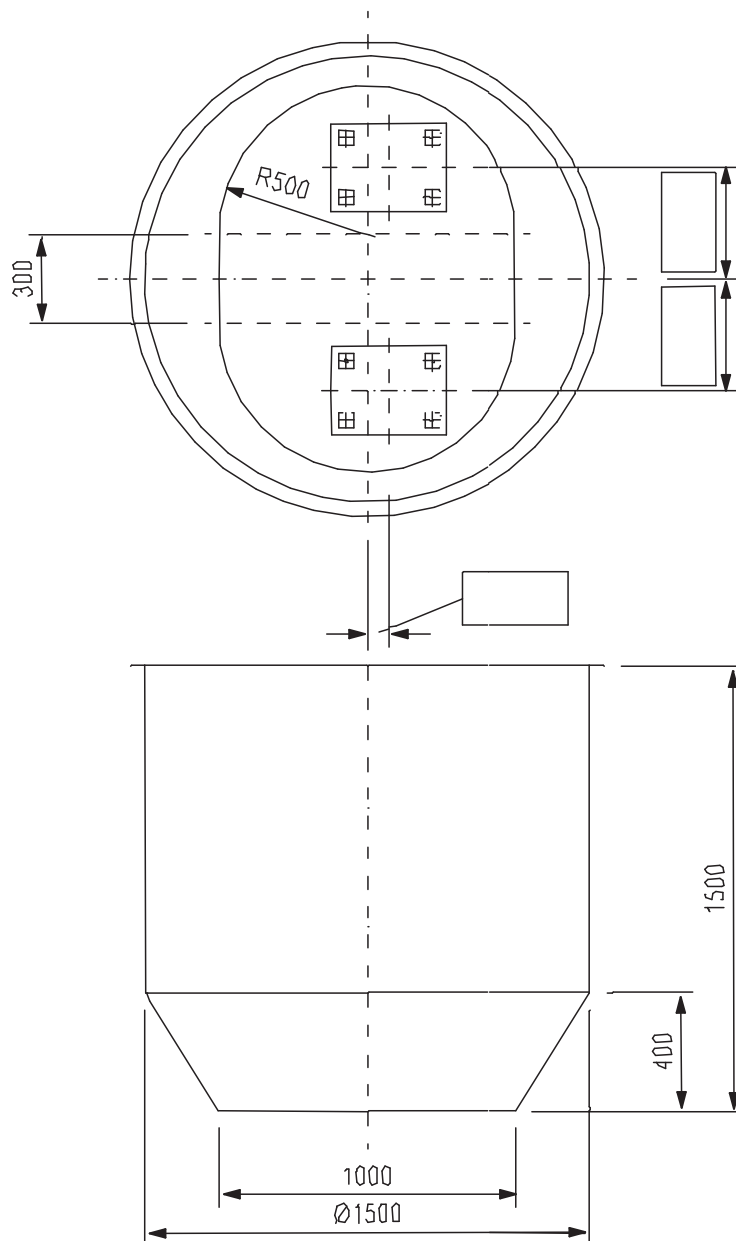
ul. Obornicka 263
 60-693 Poznań
 tel. 061 847 90 17
 fax 061 847 90 47



PREDL Sp. z o.o.

STUDNIA PRZEPOMPOWA
PREDL®
DN 1500 Systemu SW
Typ 5

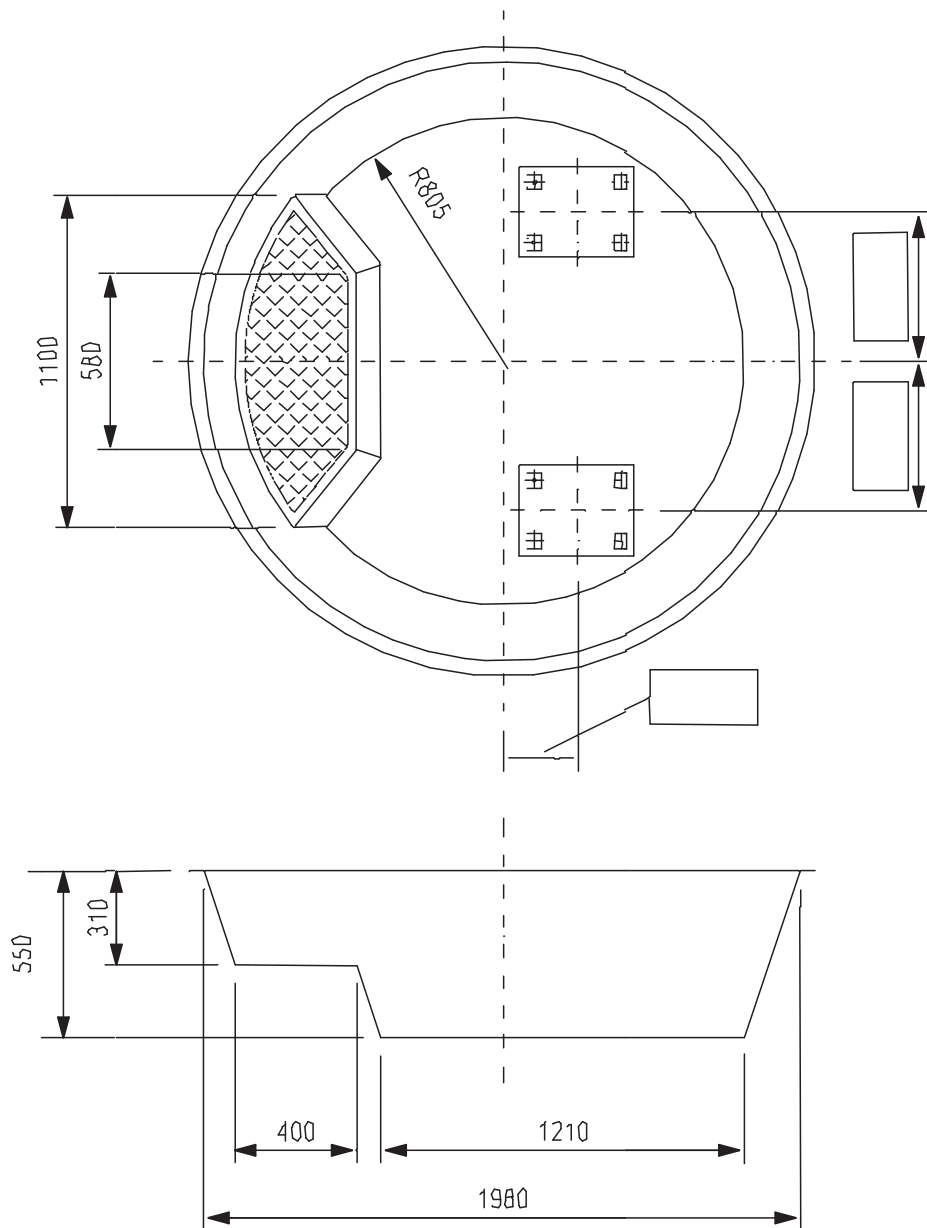
ul. Obornicka 263
 60-693 Poznań
 tel. 061 847 90 17
 fax 061 847 90 47



PREDL Sp. z o.o.

**STUDNIA PRZEPOMPOWA
 PREDL®
 DN 1500 Systemu SW
 Typ 6**

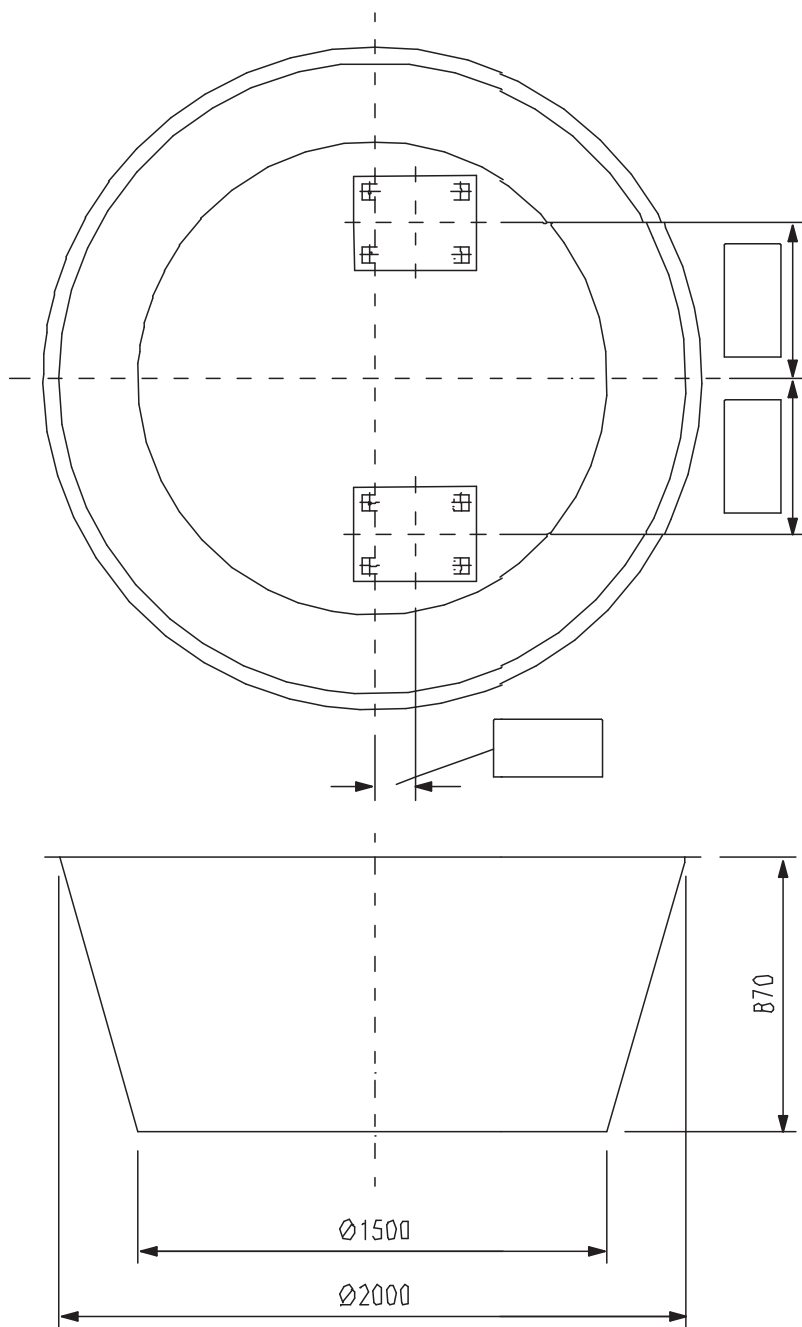
ul. Obornicka 263
 60-693 Poznań
 tel. 061 847 90 17
 fax 061 847 90 47



PREDL Sp. z o.o.

STUDNIA PRZEPOMPOWA
PREDL®
DN 2000
Typ 7

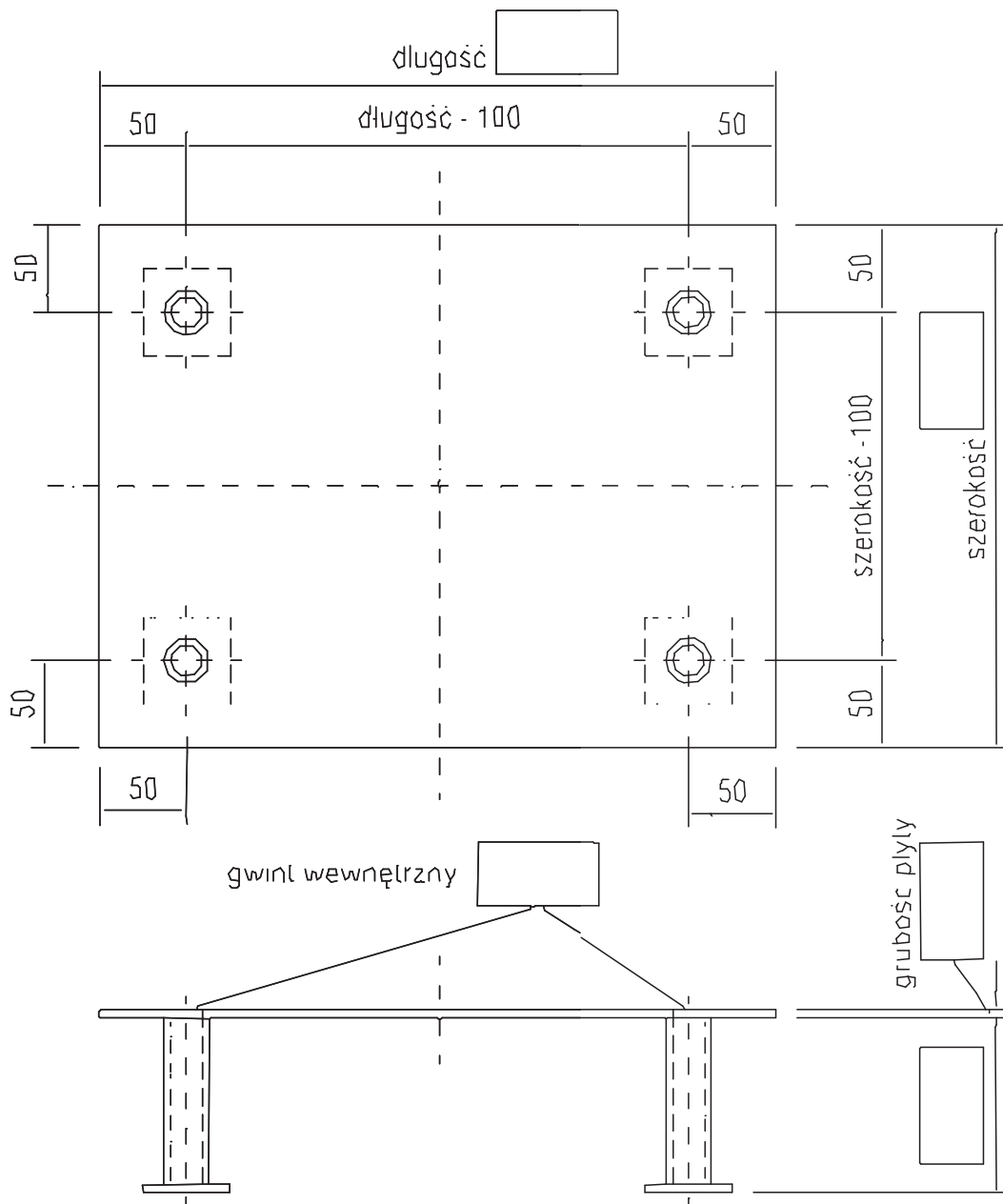
ul. Obornicka 263
 60-693 Poznań
 tel. 061 847 90 17
 fax 061 847 90 47



PREDL Sp. z o.o.

**STUDNIA PRZEPOMPOWA
PREDL®
DN 2000 Systemu Kordes
Typ 8**

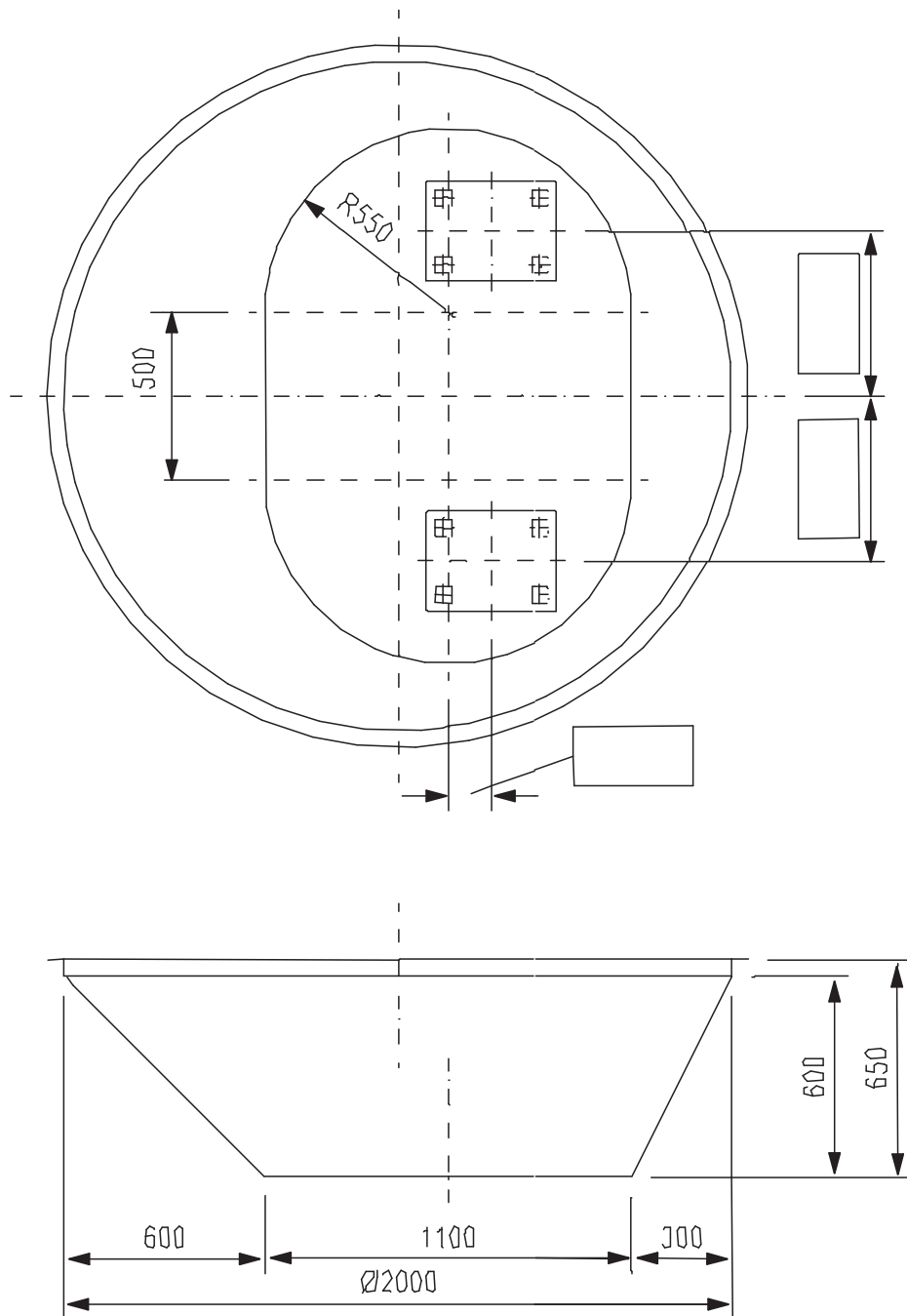
ul. Obornicka 263
60-693 Poznań
tel. 061 847 90 17
fax 061 847 90 47



PREDL Sp. z o.o.

STUDNIA PRZEPOMPOWA
PREDL®
 Płyta podstawy
 ze stali nierdzewnej

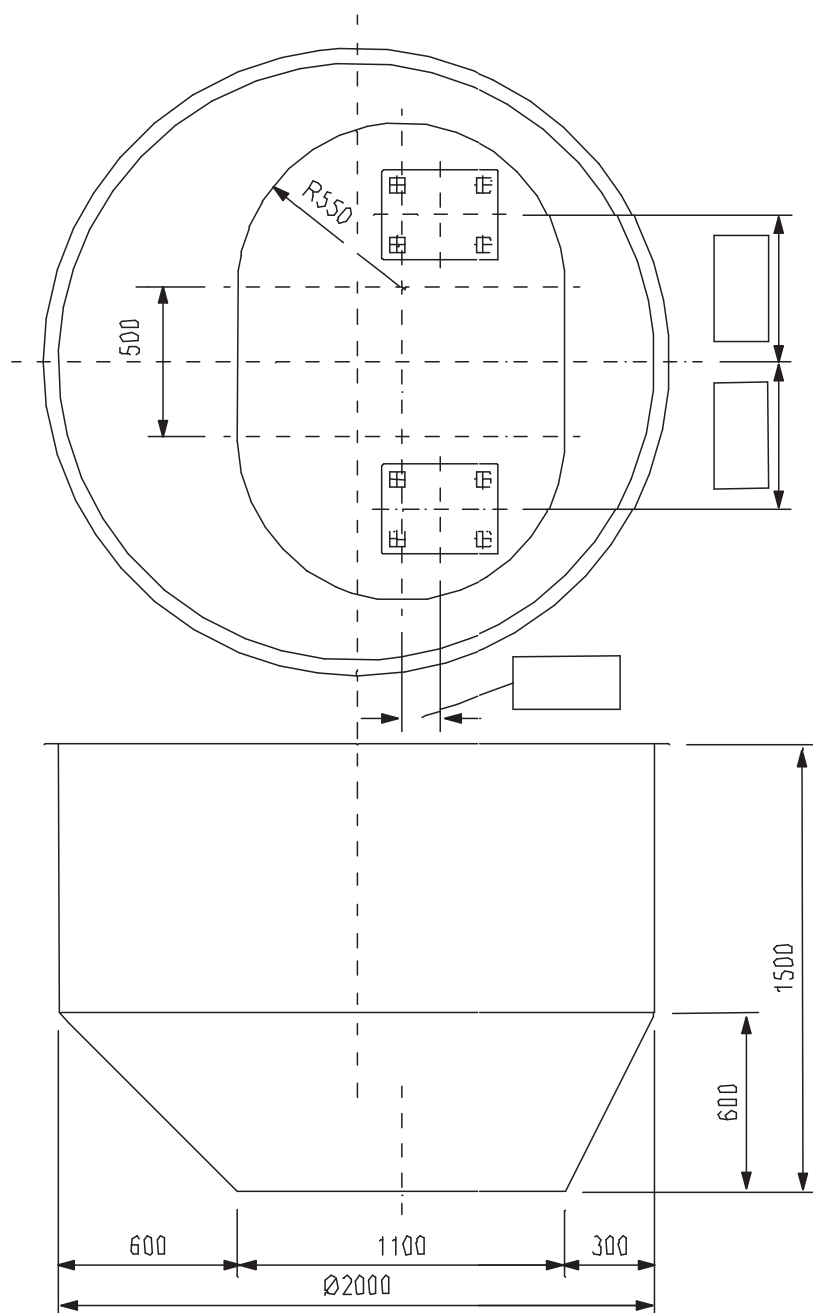
ul. Obornicka 263
 60-693 Poznań
 tel. 061 847 90 17
 fax 061 847 90 47



PREDL Sp. z o.o.

STUDNIA PRZEPOMPOWA
PREDL®
DN 2000 Systemu SW
Typ 9

ul. Obornicka 263
 60-693 Poznań
 tel. 061 847 90 17
 fax 061 847 90 47



PREDL Sp. z o.o.

STUDNIA PRZEPOMPOWA
PREDL®
DN 2000 Systemu SW
Typ 10

ul. Obornicka 263
 60-693 Poznań
 tel. 061 847 90 17
 fax 061 847 90 47