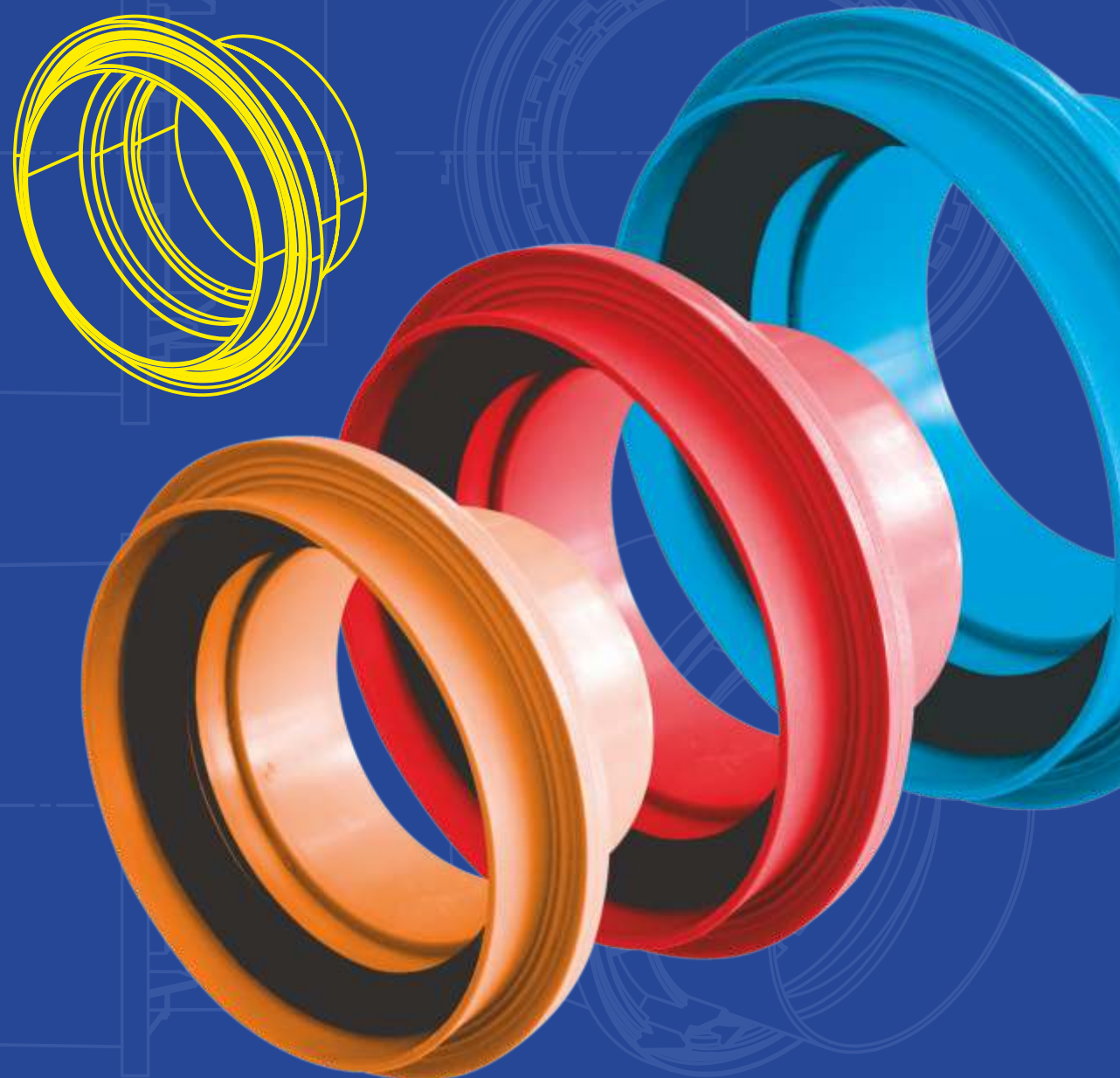
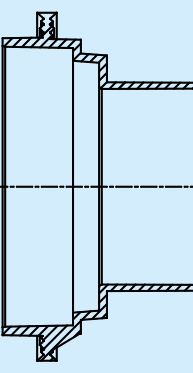
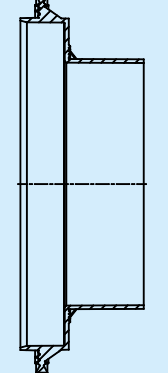
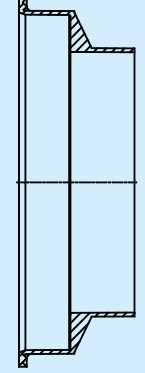
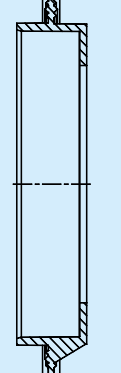
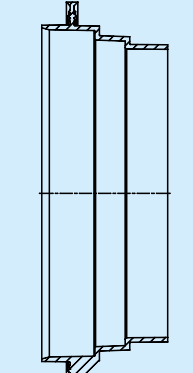
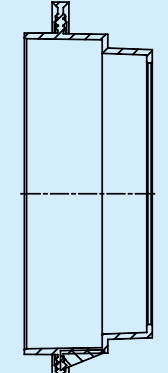


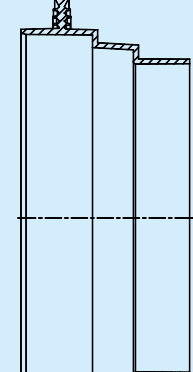
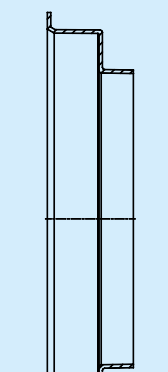
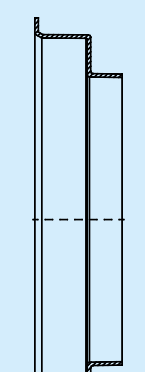



Przejścia szczelne

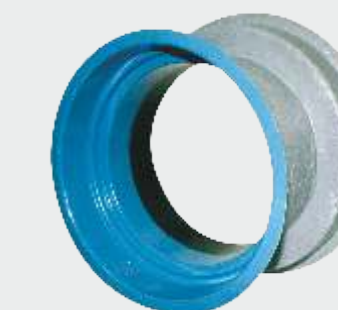
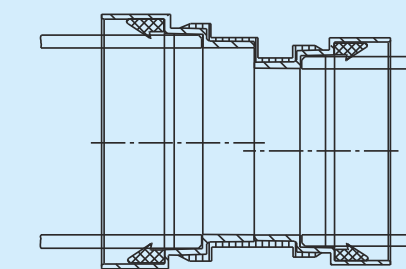
**TULEJE OCHRONNE DLA STUDNI PREFABRYKOWANYCH
WARIANTY WYKONAWCZE PRZEJŚĆ SZCZELNYCH
WYKONANIA STANDARDOWE I SPECJALNE**



			
Rura kamionkowa (L) DN 100 / 125 / 150 / 200 Ceralong	Rura kamionkowa (N / H) DN 200 / 250 / 300	Rura kamionkowa (N/H) DN 400 - DN 800 (N) DN 400 - DN 1000 (H)	Rura kamionkowa (N / H) DN 200 / 250 / 300
			
Rura z tworzywa sztucznego (KG) długa DN 150 - DN 600 SN4, SN8	Rura z tworzywa sztucznego (KG) krótka DN 150 - DN 300 SN4, SN8	Rura PCV (DU) bez progu oporowego DN 100 - DN 500 SN 4	Ultra Rib KU II DN 150 - DN 600 *Nitra Rauvia Wavin x-Stream, Pragma
			
Rura żeliwna (GGG/SML) DN 150 - DN 1000	Rura z GRP DN 150 - DN 1000	rura betonowa DN 300 - DN 1200	rura betonowa DN 150 - DN 900

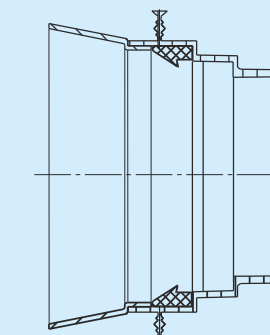
Wykonanie specjalne: mufy podwójne

- kształtki przejściowe dla różnych typów rur i średnic
- na życzenie klienta dostępne w wersji z wyrównaniem w dnie, wyrównaniem w szczycie lub wyrównaniem osiowym

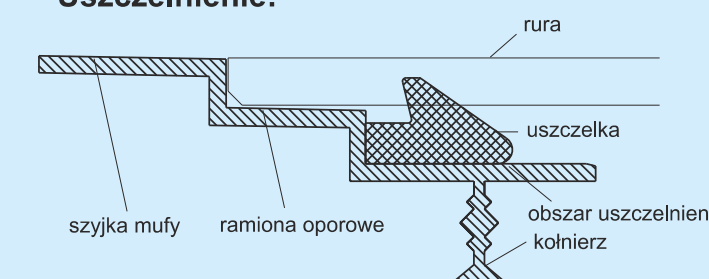


Wykonanie specjalne: przedłużenie mufy (lej)

- do przedłużenia przejścia szczelnego przy grubszych ściankach
- wyśrodkowuje uszczelkę w komorze i uniemożliwia przesuwanie się uszczelki
- dostępne do $\varnothing 300$ dla przejść szczelnych KG, KU, S, GFK i GGG



Uszczelnienie:

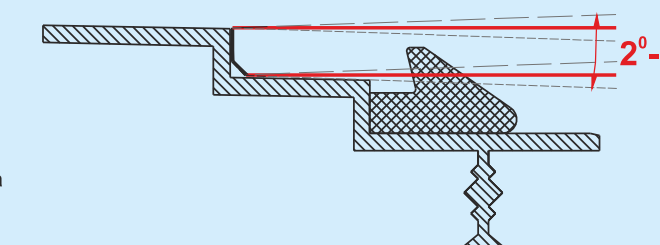


- Wcisnąć uszczelkę zgodnie z powyższym rysunkiem (w razie potrzeby oczyścić obszar uszczelnienia przed umieszczeniem uszczelki)

- Karbowana powierzchnia uszczelki musi przylegać do wewnętrznej strony mufy (Uwaga! W razie potrzeby obrócić uszczelkę przed założeniem)

- Wsunąć i docisnąć rurę (stosować tylko środki smarujące podane przez producenta)

Odchylenie rury:



Przejścia szczelne PREDL® z uszczelką klinową umożliwiają dzięki specjalnej budowie większe odchylenie rury w mufie i dzięki temu przegubowe połączenie w studni

dopuszczalne odchylenie rury:

\varnothing rura (mm)	maks. tolerancja	\varnothing rura (mm)	maks. tolerancja
150	5	600	2
200	5	700	2
250	5	800	2
300	4	900	2
400	3	1000	2
500	3		

(Przy przejściach szczelnych w systemie wtykowym obowiązują tolerancje danego producenta)

dostępne w podanych wymiarach dla następujących rodzajów rur:

- kamionka L
- kamionka N
- kamionka H
- tworzywo sztuczne PVC (KG, PP)
- Ultra Rib (KU II)(Nitra, Scan, Wavin, Rauvia)
- PE-HD
- tworzywo sztuczne wzmacniane włóknem szklanym (GRP)
- Robukan (ROB)
- żeliwo (GGG)
- żeliwo (SML)
- beton

Aprobata Techniczna
AT-15-8569/2013
ITB

- dostępne w różnych długościach i wykonaniach
- ciągle poszerzanie palety produktów dzięki właściwej dla firmy technologii (możliwa realizacja zamówień specjalnych)
- odporne na działanie ścieków i ścieranie
- stała kontrola jakości

Przejścia szczelne PREDL® - dopasowane do każdego typu rur

W przeciwieństwie do "uniwersalnych" przejść szczelnych, rura w przyłączach PREDL® opiera się na zintegrowanych ramionach oporowych

Zalety:

- ✓ wyśrodkowanie rury przez ramiona oporowe, a nie przez uszczelkę
- ✓ przejęcie siły bocznej przez ramiona oporowe - w obszarze uszczelnienia powstaje komora, w której umieszczona jest uszczelka, dzięki temu można uniknąć jednostronnego ściśnięcia uszczelki i zapewnić długotrwałą szczelność połączenia
- ✓ duże odchylenie rury w mufie umożliwia przegubowe połączenie rury

PREDL® Sp. z o.o.
ul. Obornicka 263
60-693 Poznań

Tel.: (0-61) 847 90 17
Fax: (0-61) 847 90 47

www.predl.eu
biuro@predl.eu

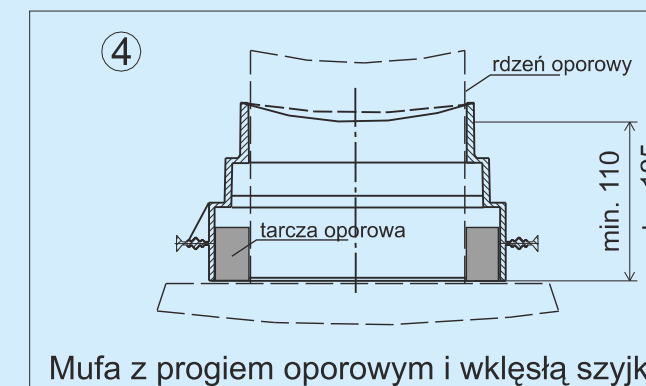
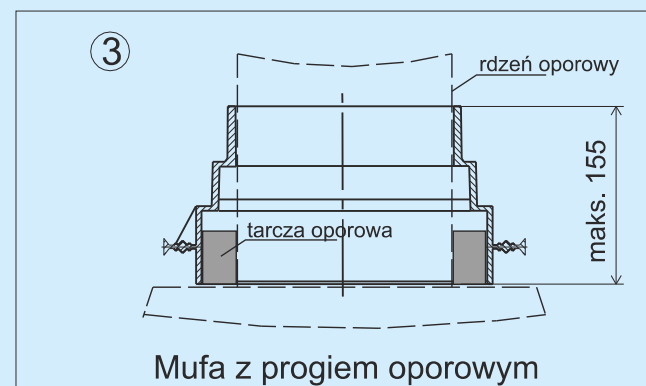
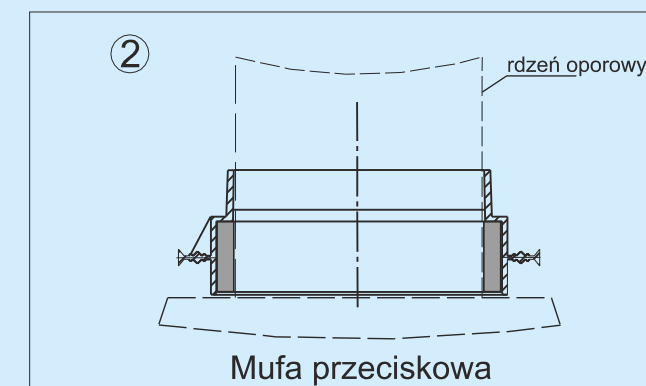
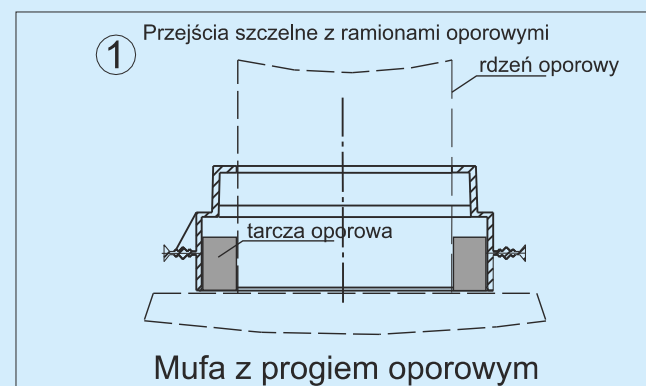
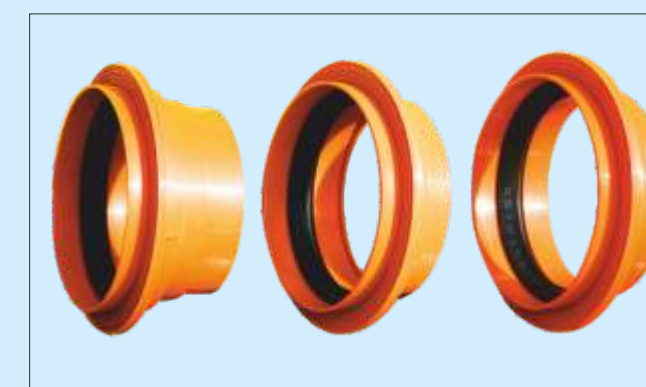
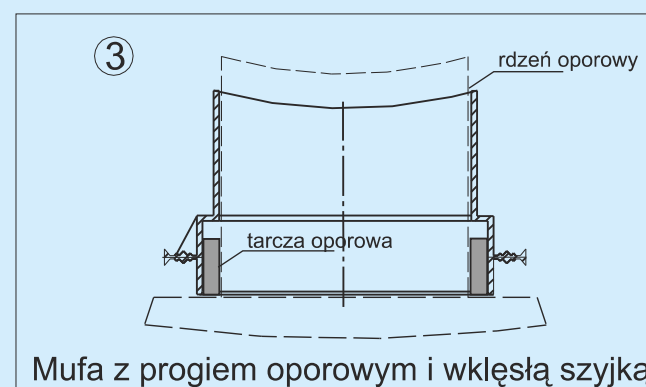
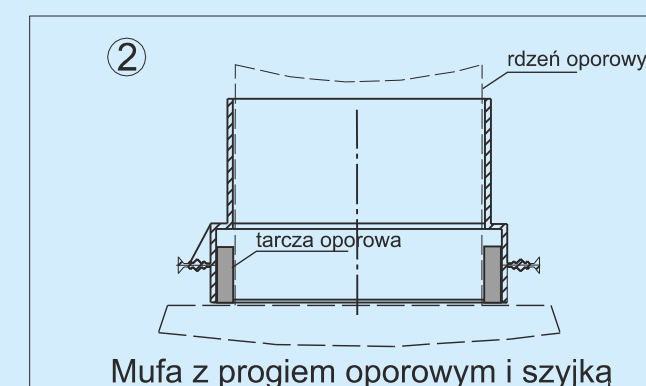
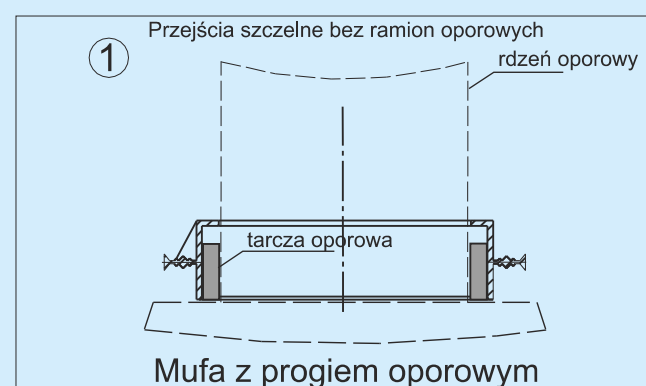
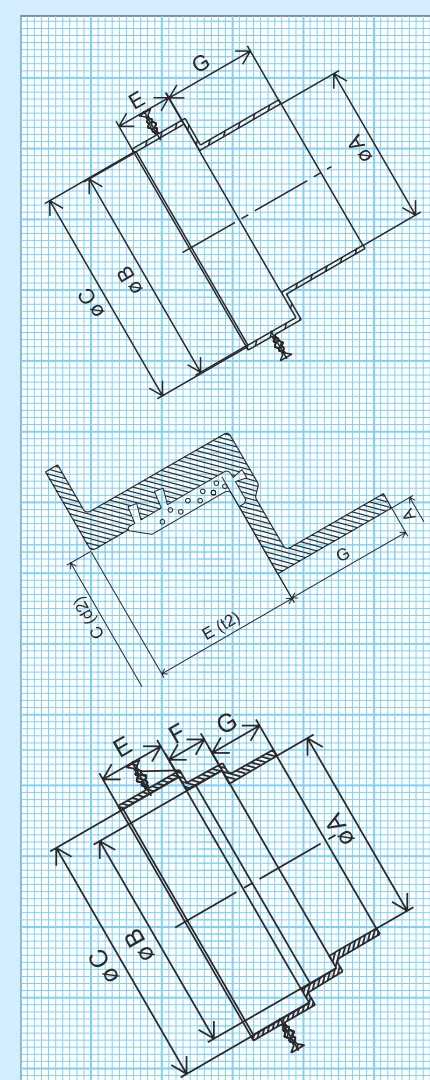
PREDL® GmbH
Mathias-Loi-Str. 1
D-04924 Bönitz

Tel.: (+49) 3 53 41 / 6 19-0
Fax: (+49) 3 53 41 / 6 19-22

www.predl.eu
office@predl.eu



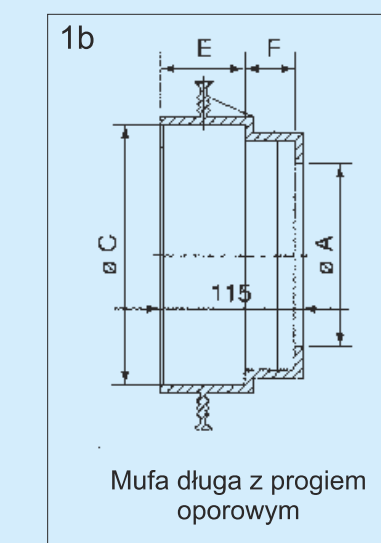
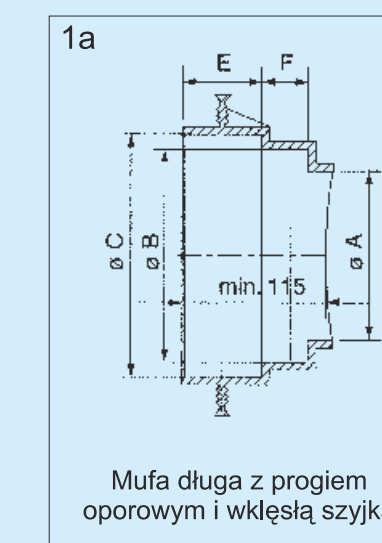
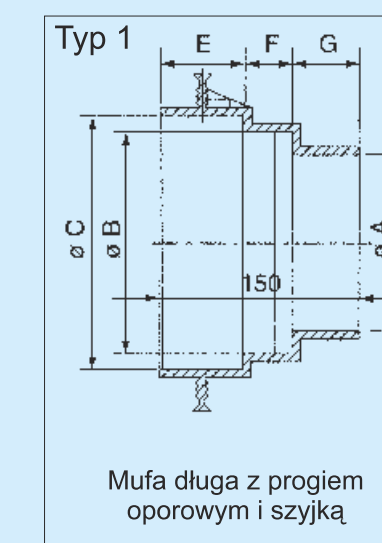
Legenda materiałów:
PP - polipropylen
PS - polistyren
GRP - tworzywo sztuczne wzmacniane włóknem szklanym



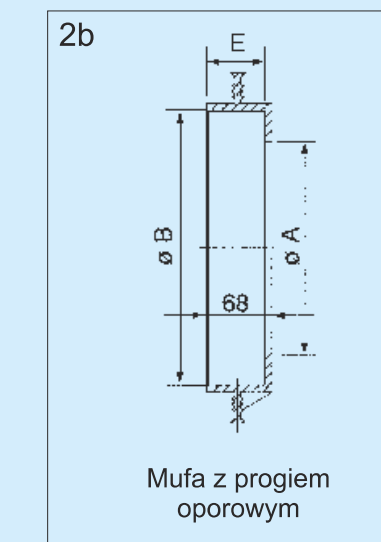
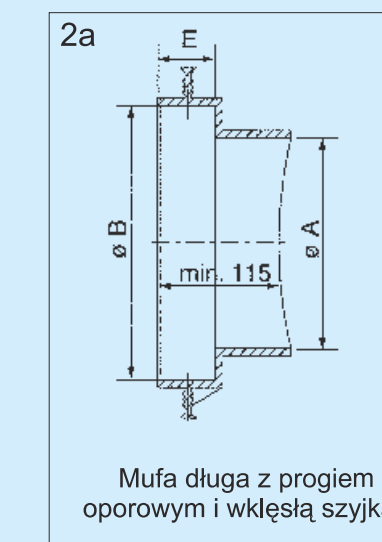
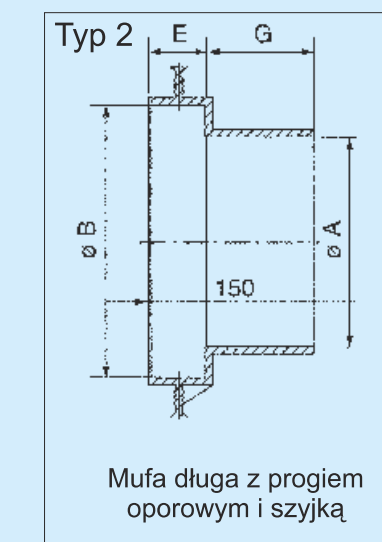
W celu zachowania optymalnego kształtu należy przestrzegać następujących zaleceń:

Przed zalaniem w betonie, umieścić przejścia szczelne PREDL® na odpowiednich elementach oporowych lub zastosować tarcze oporowe!

Przejścia szczelne z ramionami oporowymi



Przejścia szczelne bez ramion oporowych



Niektóre przejścia szczelne od DN 400 nie są wyposażone w kołnierz (zapórę wodną). Strona zewnętrzna tych przejść jest pokryta piaskiem.



Wklęsłe przycięcie dopasowane do rdzenia wewnętrznej formy



Przejście szczelne dopasowane do wewnętrznego i zewnętrznego promienia formy (konkav / konvex)

Inne przejścia (np. do rur betonowych) na zapytanie