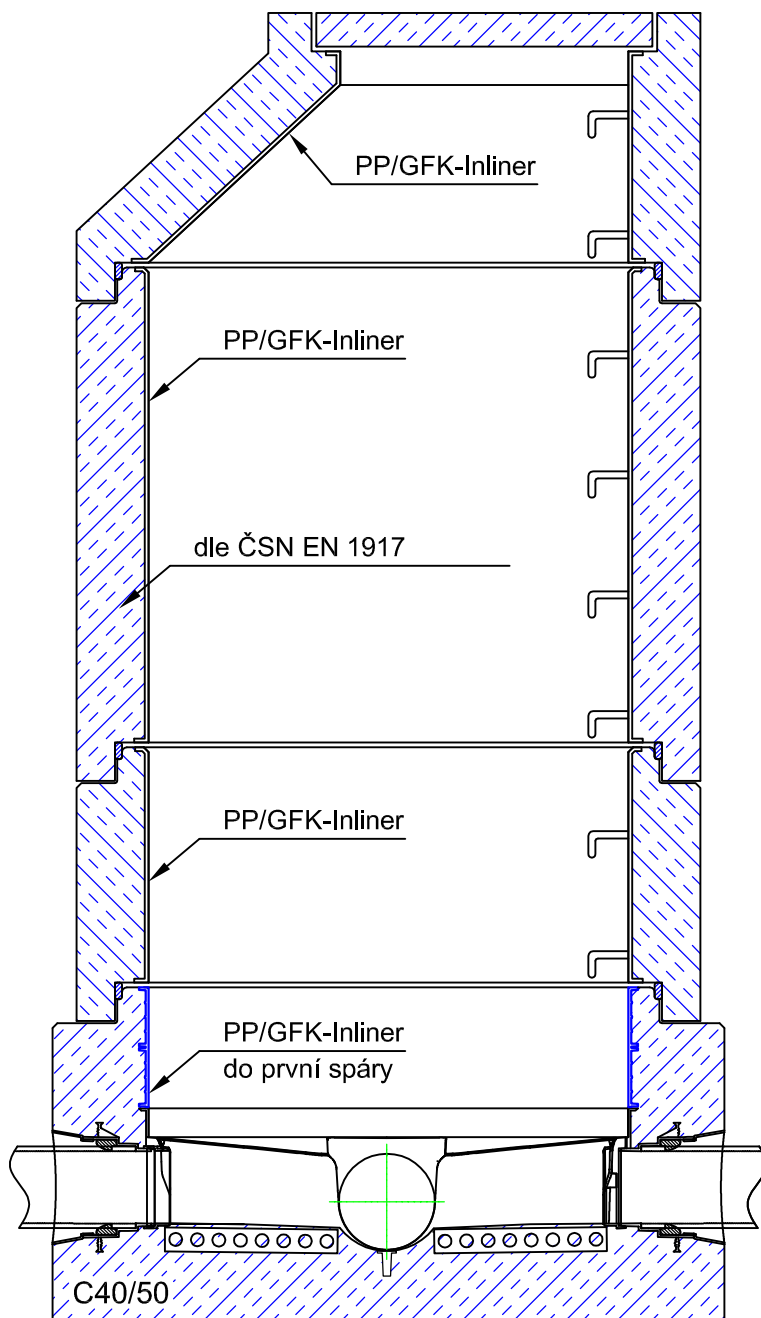


Šachta

z betonových dílů dle ČSN EN 1917

se zabudovaným šachtovým dnem PREDL® - GFK/PP
DN 1000/1200/1500 a 2000



Betonový spodní šachtový díl

dle ČSN EN 1917

žlab DN 150 - 1400

v úrovni nástupnice, rovný
nebo zalomený

Odtoky a přítoky

v jakémkoli množství a velikosti,
napojení roury z kameniny,
GFK, GGG, PVC-KG, růz. HD-PE,
FZ, Ultra-Rib, betonu dle
ČSN EN 1916 a dalších

Spád ve žlabu

Standardní provedení:

DN 150 - 400 = 10‰

DN 500 \geq 5 ‰, nebo vodorovně

Speciální provedení:

Spád ve žlabu až do 500‰.

Naklonění šachtových vložek
je přizpůsobeno spádu žlabu.

Volba provedení

v úrovni dna nebo nástupnice

Spádiště

vnitřní nebo vnější

Horní šachtový díl

dle ČSN EN 1917

s PP/GFK kompletní vystělkou

Těsnění:

kluzné těsnění dle

ČSN EN 681

Stupadla:

s PE-HD povlakem, litinová,
kapsová, žebřík

Povolení Z-42.2-294

změna vyhrazena

Šachta

dle ČSN EN 1917

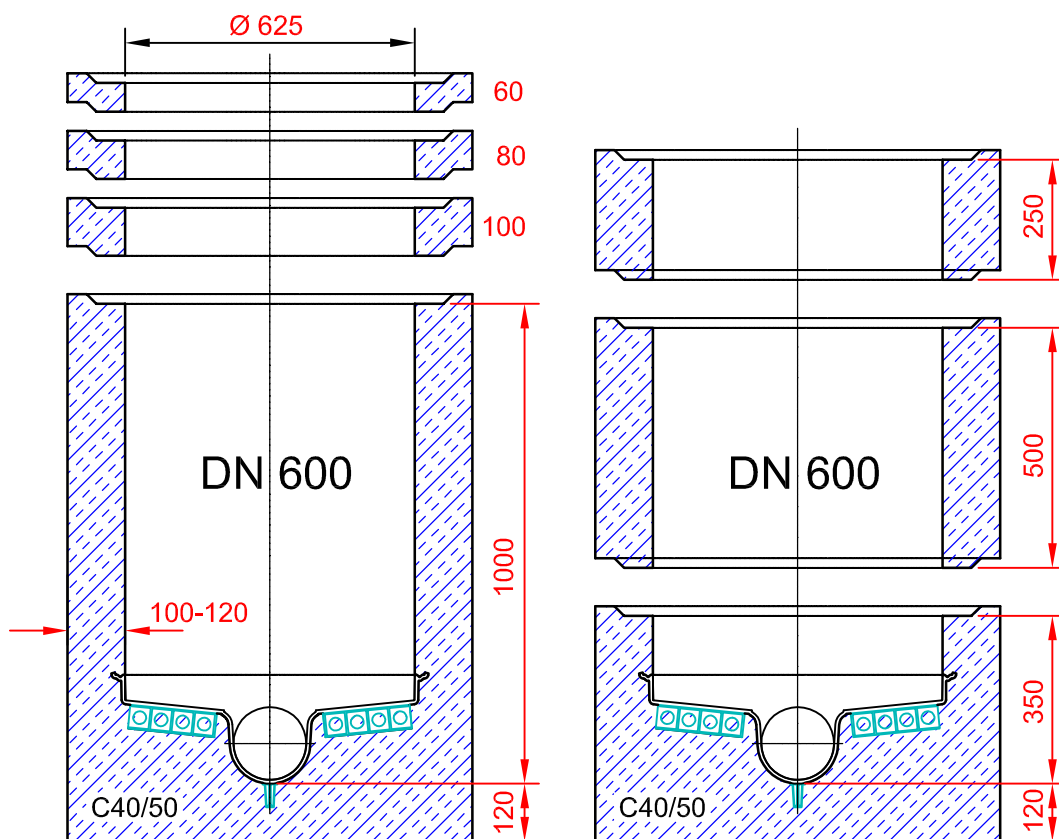
s PP/GFK kompletní vystělkou
s PREDL® - šachtovým dnem

ke stažení na:

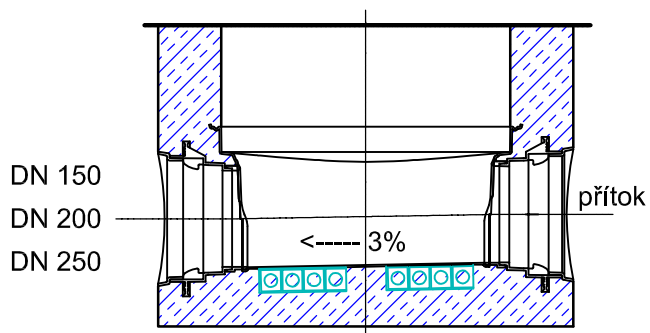
<http://www.predl.eu>

datový formát:
Acrobat Reader 5.0 nebo vyšší

vyrovnávací prstavec dle ČSN EN 1917



napojení a směr žlabu
pro DN 150 (viz. tech. list),
pro DN 200 a DN 250 jen typ I
(přímý průtok)



Povolení Z - 42.-332

Kontrolní šachta DN 600
s PREDL[®] - šachtovým dnem

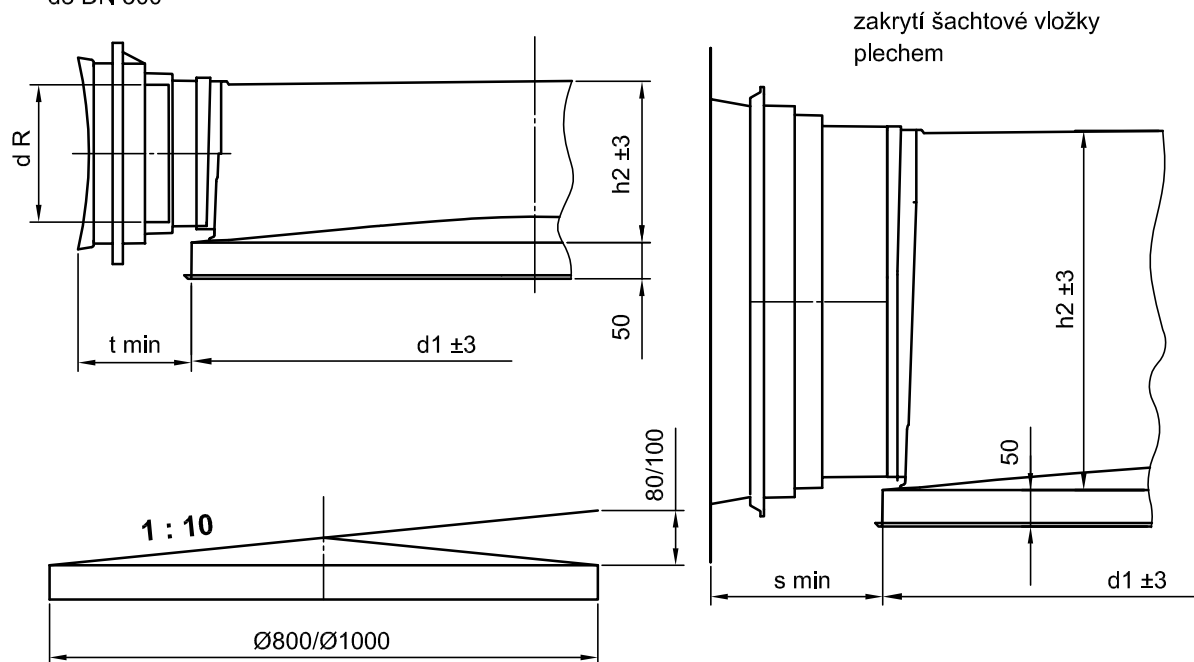
ke stažení na:

<http://www.predl.eu>

datový formát:
Acrobat Reader 5.0 nebo vyšší

ŠACHTOVÉ DNO - TECHNICKÁ DATA

šachtová vložka seřízlá do oblouku
na průměr formy (min 1240 mm)
do DN 300



zakrytí šachtové vložky
plechem

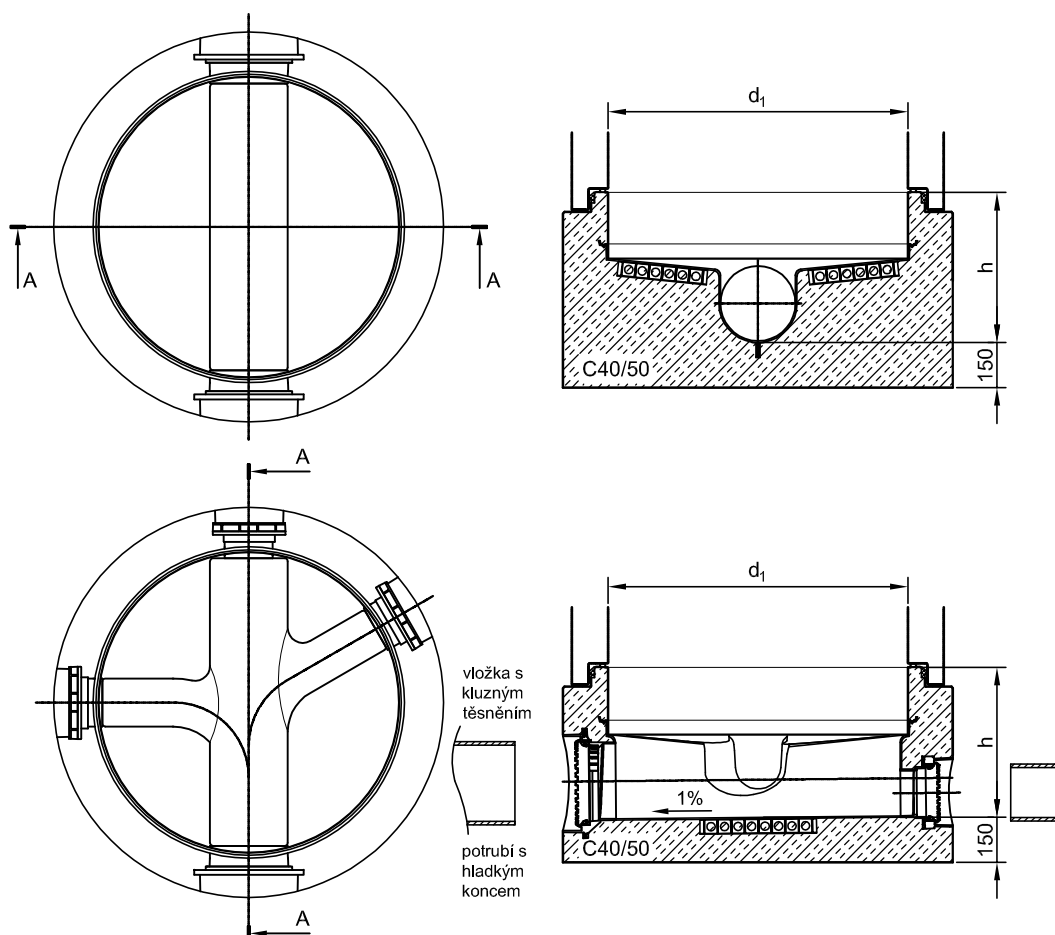
průměr šachty d1 (mm)	průměr přítoku d R (mm)	t min / s min (mm)	hloubka dna odtoku DN 800 / 1000 h2 (mm)	spád dna (%)	napojované trubky
DN 800 DN 1000	150	120 / 150	198 / 190	1 %	kameninové plastové Ultra-Rib GFK PE-HD litinové betonové
	200	120 / 150	245 / 240		
	250	120 / 150	295 / 290		
	300	120 / 150	345 / 340		
DN 1000	350	150 / 200	380	beze spádu	
	400	150 / 200	440		
	450	150 / 200	530		
	500	150 / 250	530		
	600	150 / 250	630		
DN 1200	700	150 / 300	730	beze spádu	
	800	150 / 300	830		
DN 1500	900	150 / 350	930		
	1000	150 / 350	1030		

Spodní díl šachty dle ČSN EN 1917

z betonu s PREDL[®] celoplastovou vystělkou odolnou
splaškovým vodám pro ochranu betonového žlabu
a nástupnice včetně šachtových vložek pro všechny typy potrubí

PREDL[®] - šachtové dno

Všechny přítoky v úrovni nástupnice.
Přítok s menším průměrem v kanalizační
stoce v úrovni dna. Spád ve žlabu 1%.
Od DN 500 beze spádu.



změna vyhrazena:

PREDL[®] - šachtové dno
standardní provedení

ke stažení na:

<http://www.predl.eu>

M 1:20

datový formát:
Acrobat Reader 5.0 nebo vyšší

Spodní díl šachty dle ČSN EN 1917
z betonu s PREDL[®] celoplastovou vystělkou odolnou
splaškovým vodám pro ochranu betonového žlabu
a nástupnice včetně šachtových vložek pro všechny typy potrubí

PREDL[®] - šachtové dno

Příplatek S0/S1/S2

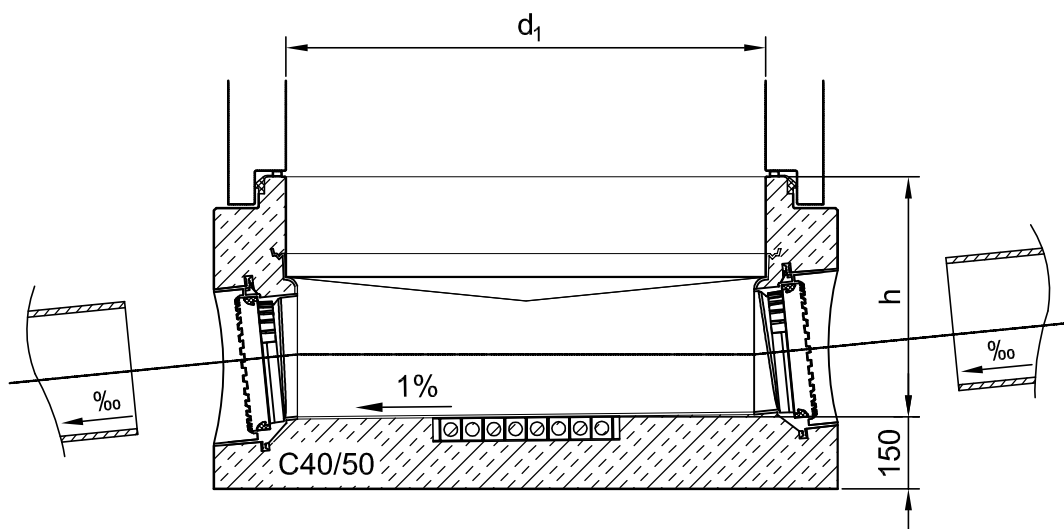
(náklon vložky)

S0 průměr vložky Ø150 - Ø200

S1 průměr vložky Ø250 - Ø300

S2 průměr vložky Ø350 - Ø800

PP - šachtové dno: náklon max. $\pm 5^\circ$
atypické provedení na vyžádání



změna vyhrazena:

PREDL[®] - šachtové dno
atypické provedení

ke stažení na:

<http://www.predl.eu>

datový formát:
Acrobat Reader 5.0 nebo vyšší

M 1:15

Spodní díl šachty dle ČSN EN 1917

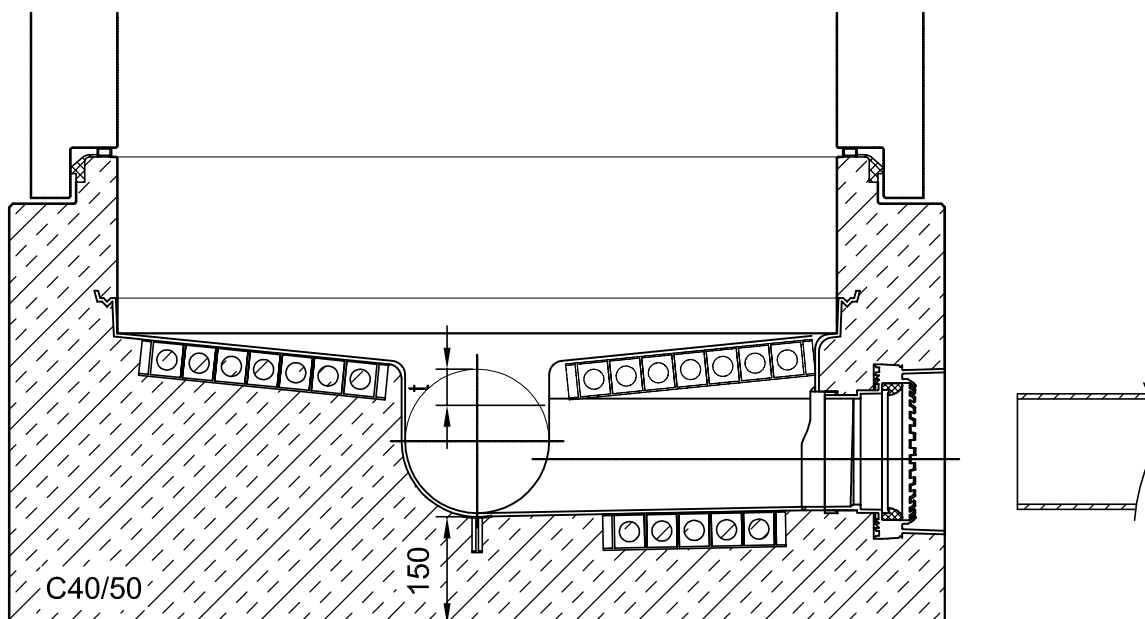
z betonu s PREDL[®] celoplastovou vystělkou odolnou
splaškovým vodám pro ochranu betonového žlabu
a nástupnice včetně šachtových vložek pro všechny typy potrubí

PREDL[®] - šachtové dno

příplatek S3

přítok pod kanalizační stokou

S3 do 50 mm
S3a do 100 mm
S3b do 200 mm
S3c do 300 mm



změna vyhrazena:

PREDL[®] - šachtové dno
atypické provedení

ke stažení na:

<http://www.predl.eu>

datový formát:
Acrobat Reader 5.0 nebo vyšší

M 1:10

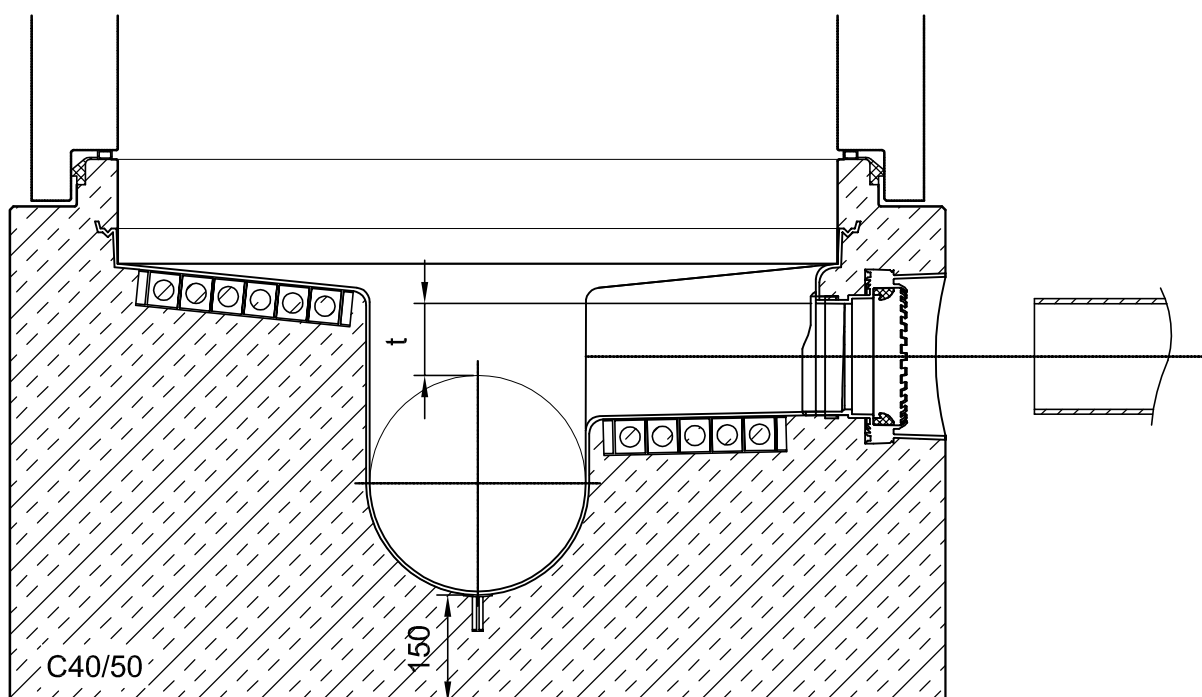
Spodní díl šachty dle ČSN EN 1917
z betonu s PREDL[®] celoplastovou vystělkou odolnou
splaškovým vodám pro ochranu betonového žlabu
a nástupnice včetně šachtových vložek pro všechny typy potrubí

PREDL[®] - šachtové dno

příplatek S4

přítok nad kanalizační stokou

- S4 do 50 mm
- S4a do 100 mm
- S4b do 200 mm
- S4c do 300 mm
- S4d do 500 mm



změna vyhrazena:

PREDL[®] - šachtové dno
atypické provedení

ke stažení na:

<http://www.predl.eu>

datový formát:
Acrobat Reader 5.0 nebo vyšší

M 1:10

Spodní díl šachty dle ČSN EN 1917

z betonu s PREDL[®] celoplastovou výstelkou odolnou
splaškovým vodám pro ochranu betonového žlabu
a nástupnice včetně šachtových vložek pro všechny typy potrubí

PREDL[®] - šachtové dno

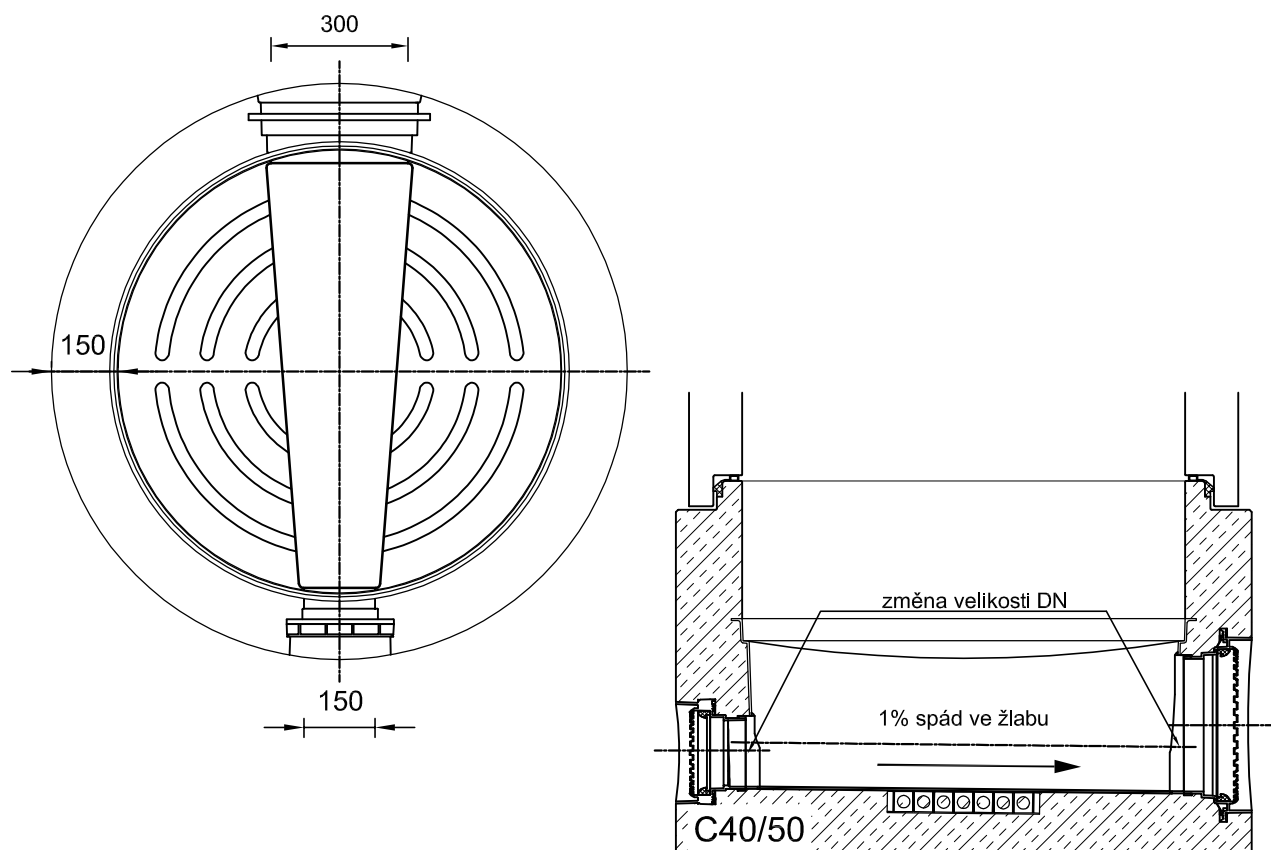
příplatek S5

změna velikosti DN u hlavního žlabu

S5 do Ø300 mm

S5a Ø350 - Ø600 mm

S5b Ø700 - Ø800 mm



změna vyhrazena:

PREDL[®] - šachtové dno
atypické provedení

ke stažení na:

<http://www.predl.eu>

datový formát:
Acrobat Reader 5.0 nebo vyšší

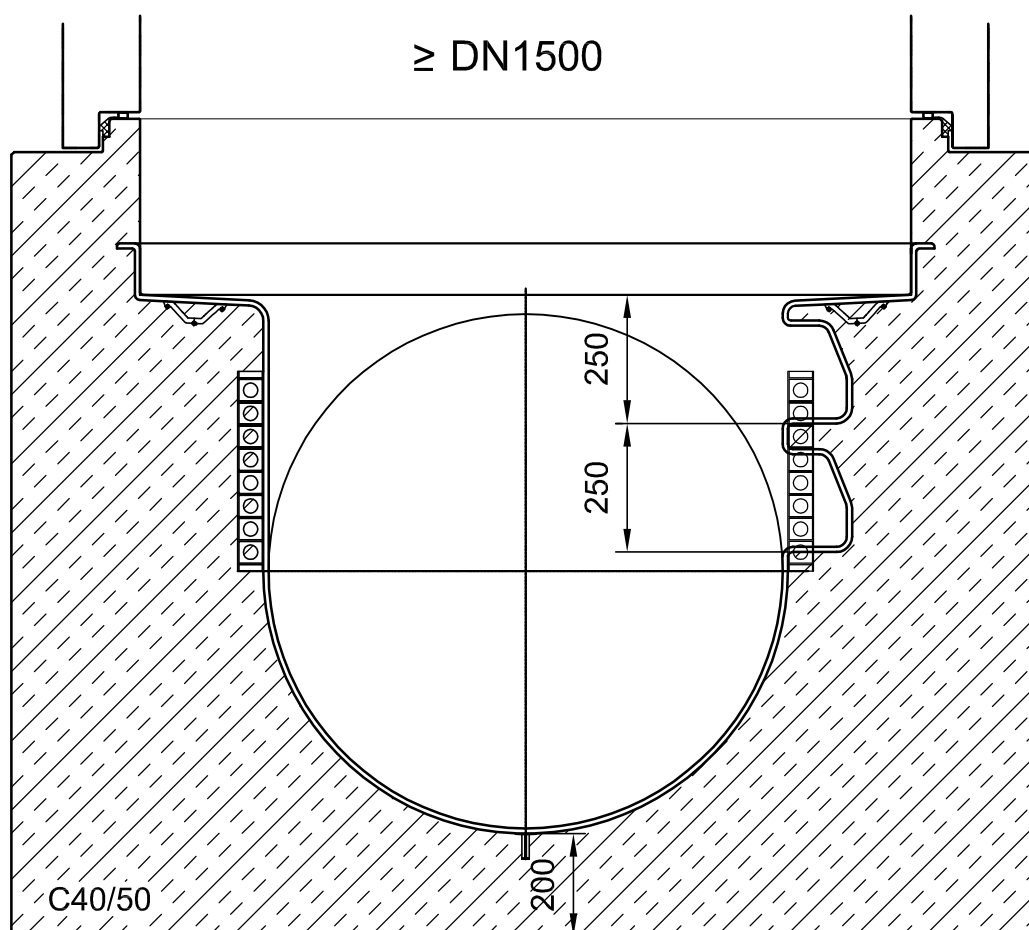
Spodní díl šachty dle ČSN EN 1917

z betonu s PREDL[®] celoplastovou vystělkou odolnou
splaškovým vodám pro ochranu betonového žlabu
a nástupnice včetně šachtových vložek pro všechny typy potrubí

PREDL[®] - šachtové dno

příplatek S6

Zabudování kapsového stupadla ve žlabu



změna vyhrazena:

**PREDL[®] - šachtové dno
atypické provedení**

ke stažení na:

<http://www.predl.eu>

datový formát:
Acrobat Reader 5.0 nebo vyšší

M 1:15

Spodní díl šachty dle ČSN EN 1917

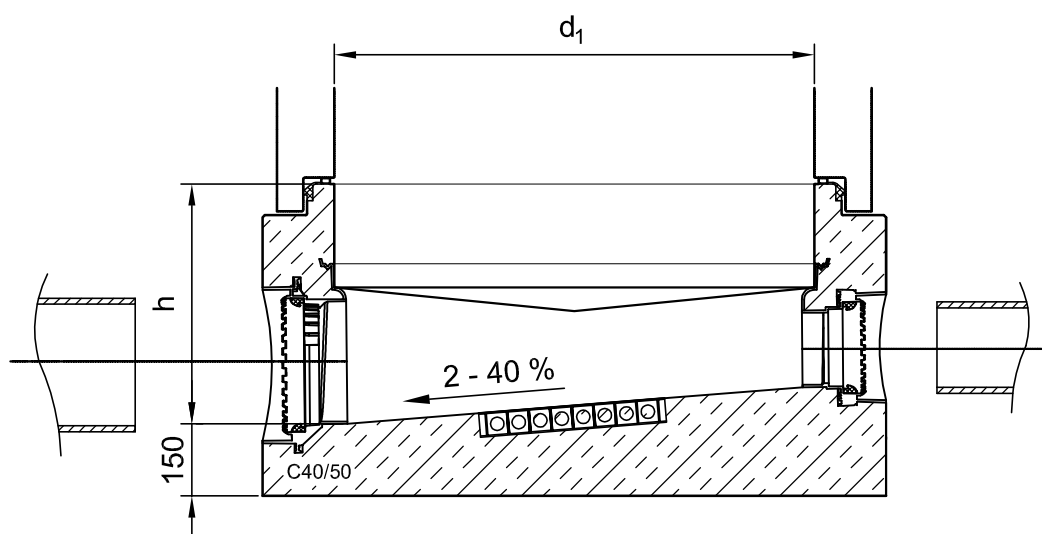
z betonu s PREDL[®] celoplastovou vystělkou odolnou
splaškovým vodám pro ochranu betonového žlabu
a nástupnice včetně šachtových vložek pro všechny typy potrubí

PREDL[®] - šachtové dno

příplatek S7

Spád ve žlabu

S7	2% - 10%
S7a	11% - 15%
S7b	16% - 20%
S7c	21% - 25%
S7d	26% - 40%



změna vyhrazena:

**PREDL[®] - šachtové dno
atypické provedení**

ke stažení na:

<http://www.predl.eu>

datový formát:
Acrobat Reader 5.0 nebo vyšší

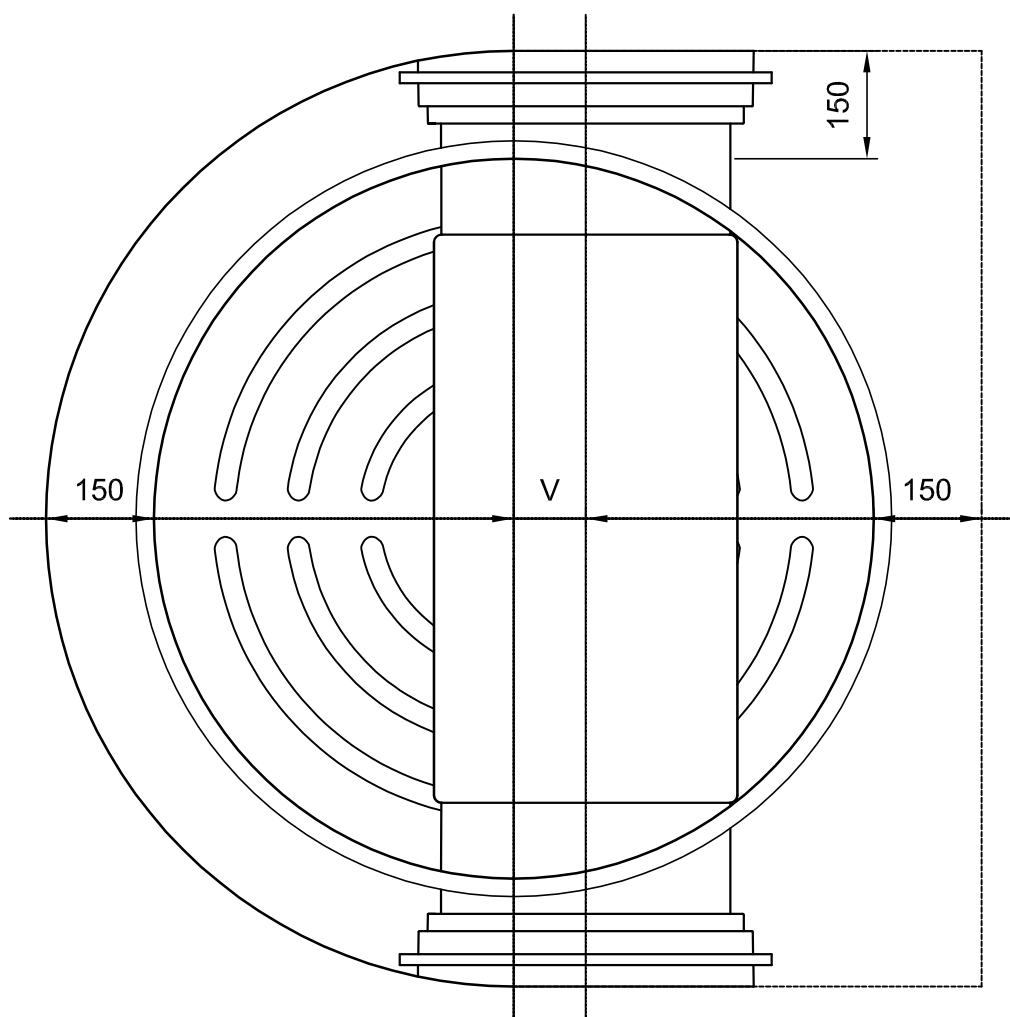
Spodní díl šachty dle ČSN EN 1917

z betonu s PREDL[®] celoplastovou vystělkou odolnou
splaškovým vodám pro ochranu betonového žlabu
a nástupnice včetně šachtových vložek pro všechny typy potrubí

PREDL[®] - šachtové dno

příplatek S8

příplatek za asymetricky umístěný hlavní žlab



změna vyhrazena:

PREDL[®] - šachtové dno
atypické provedení

ke stažení na:

<http://www.predl.eu>

M 1:10

datový formát:
Acrobat Reader 5.0 nebo vyšší

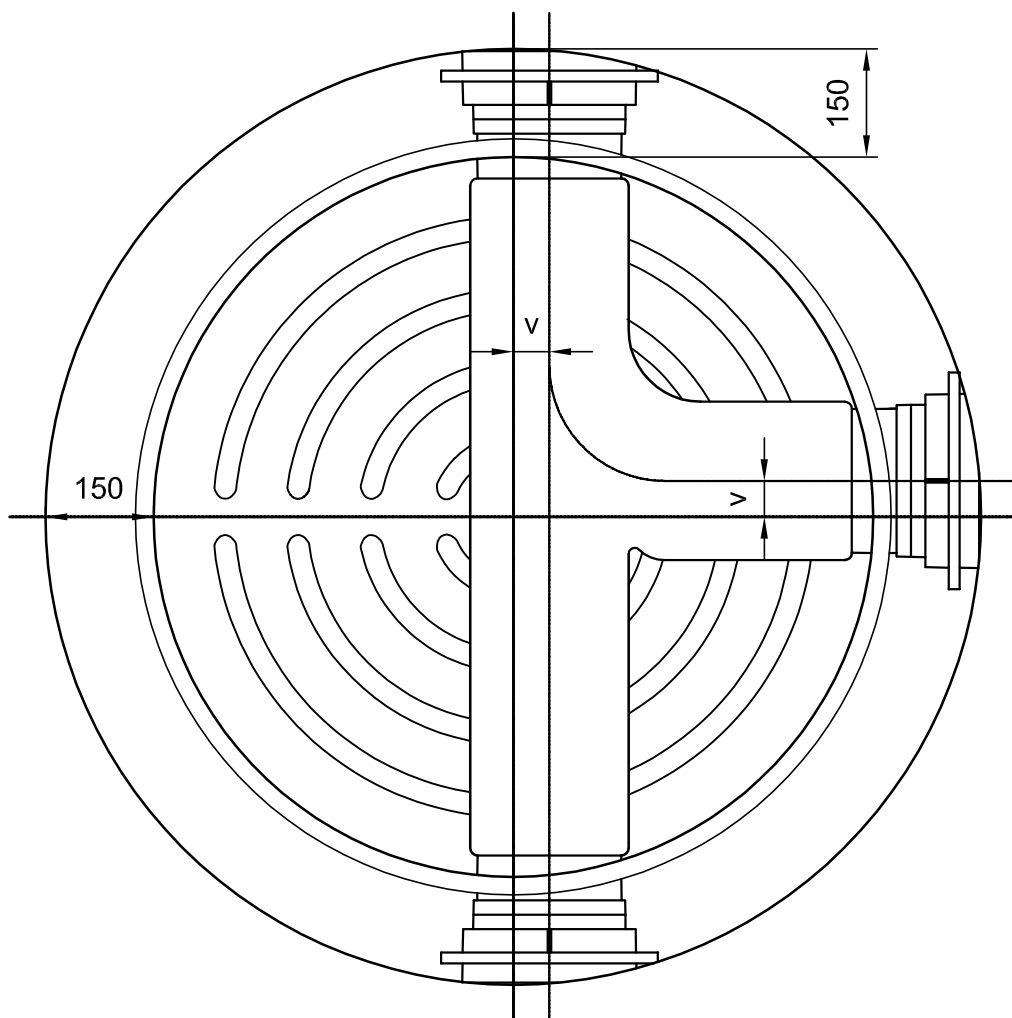
Spodní díl šachty dle ČSN EN 1917

z betonu s PREDL[®] celoplastovou vystělkou odolnou
splaškovým vodám pro ochranu betonového žlabu
a nástupnice včetně šachtových vložek pro všechny typy potrubí

PREDL[®] - šachtové dno

příplatek S8a

příplatek za asymetricky umístěný přítok



změna vyhrazena:

**PREDL[®] - šachtové dno
atypické provedení**

ke stažení na:

<http://www.predl.eu>

datový formát:

Acrobat Reader 5.0 nebo vyšší

M 1:10

Spodní díl šachty dle ČSN EN 1917

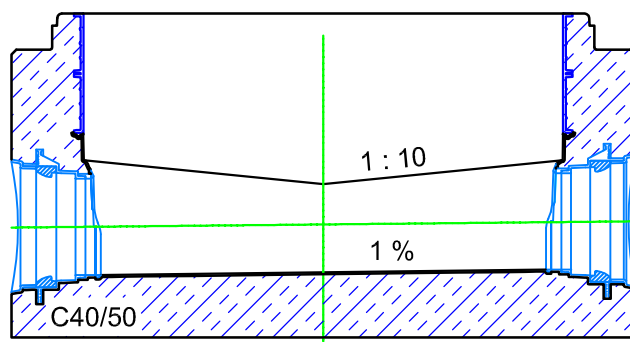
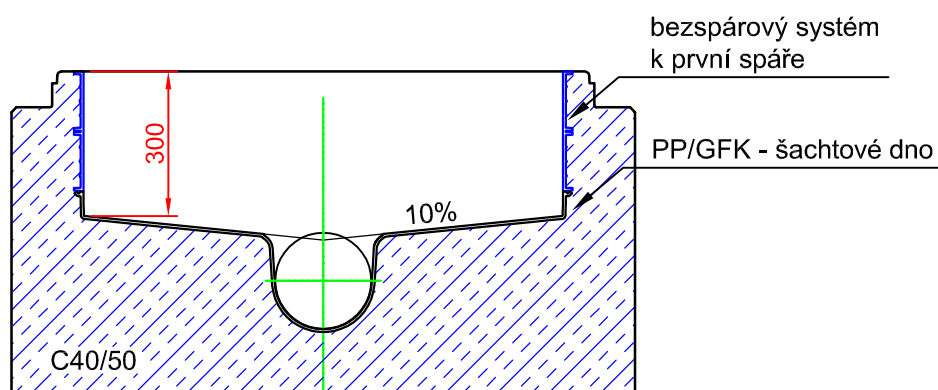
z betonu s PREDL[®] celoplastovou výstelkou odolnou
splaškovým vodám pro ochranu betonového žlabu
a nástupnice včetně šachtových vložek pro všechny typy potrubí
DN 1000/1200/1500 a 2000

PREDL[®] - šachtové dno

příplatek S9

příplatek za Inliner k první spáře

max. 300 mm nad nástupnicí



Povolení Z-42.2-294

změna vyhrazena:

PREDL[®] - šachtové dno
atypické provedení

ke stažení na:

<http://www.predl.eu>

datový formát:
Acrobat Reader 5.0 nebo vyšší