

technische Änderungen vorbehalten



Mindesteinbauhöhe
IPK 150
Systemdarstellung

Downloads unter
<http://www.predl.eu>

Dateiformat:
Acrobat Reader 5.0 oder höher



technische Änderungen vorbehalten



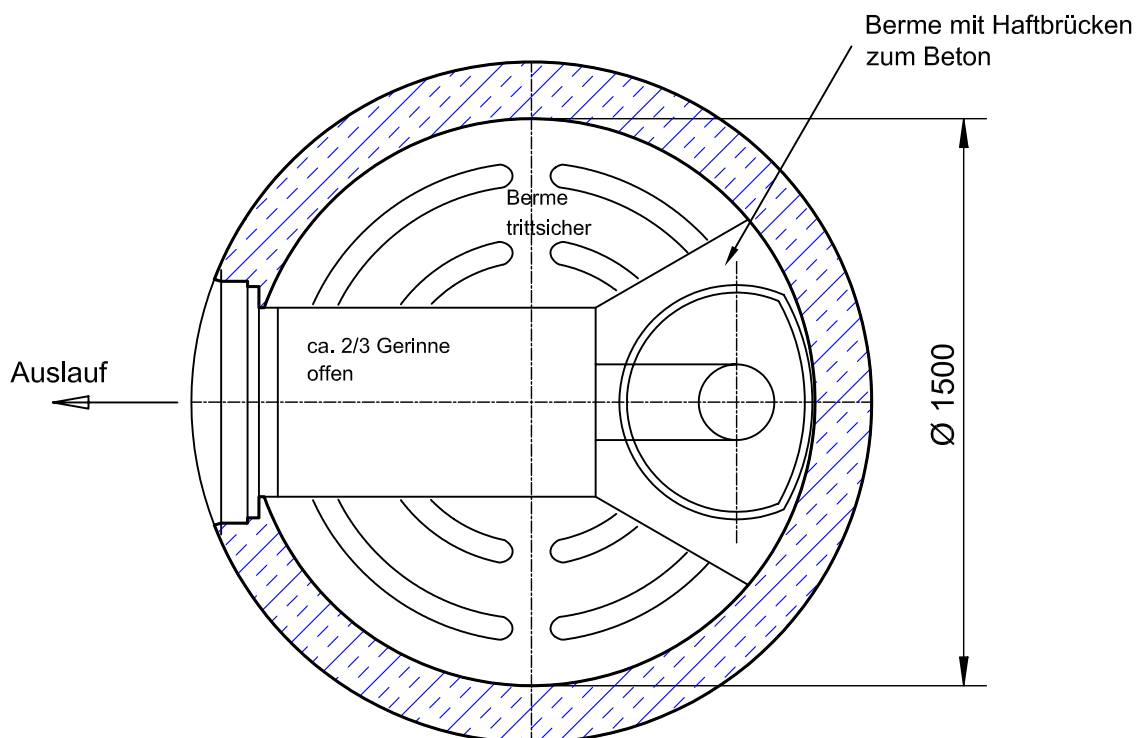
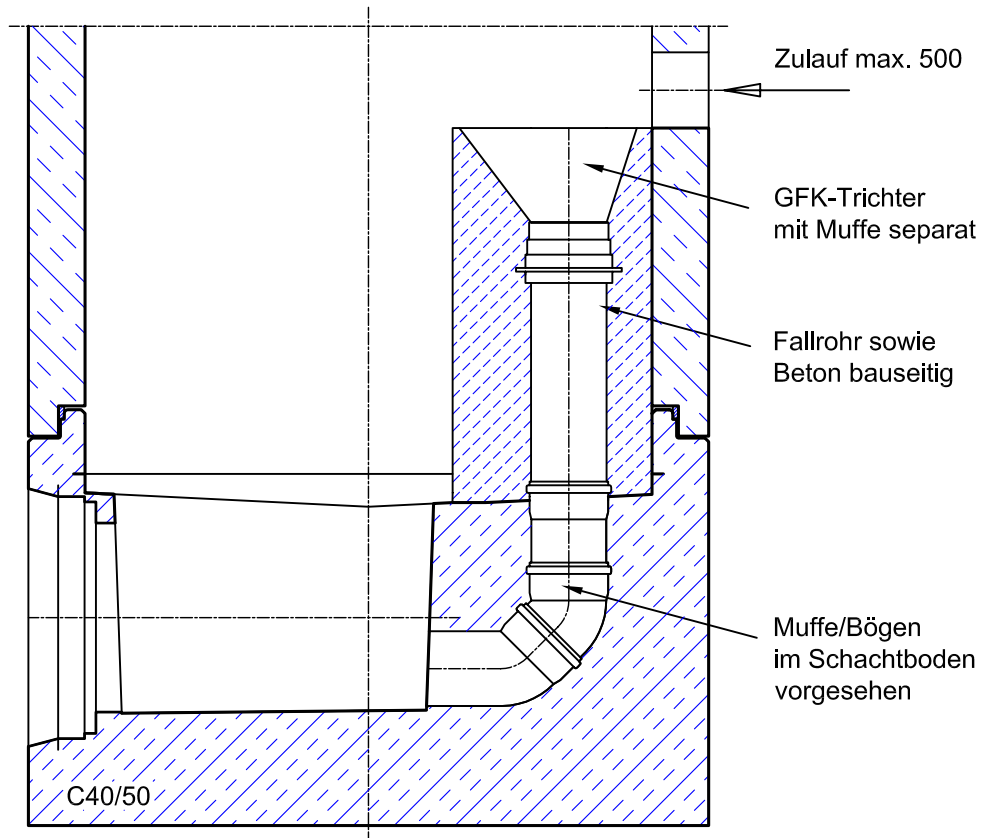
Mindesteinbauhöhe

IPK 150

Downloads unter

<http://www.predl.eu>

Dateiformat:
Acrobat Reader 5.0 oder höher



technische Änderungen vorbehalten

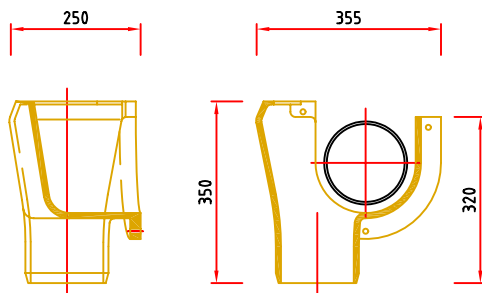
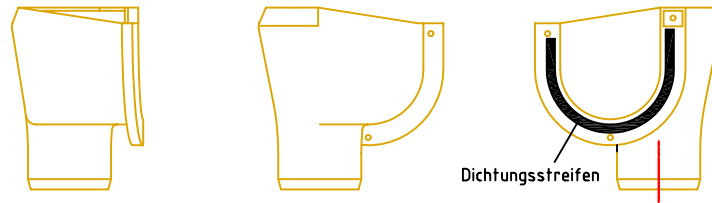


Absturzschaft
 nachträglicher Absturz innen
 mit PREDL®-GFK/PP-Schachtboden
 - Systemdarstellung -

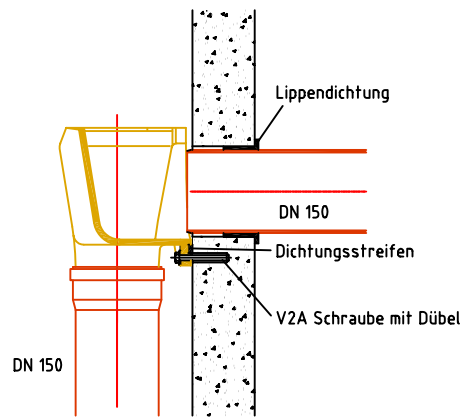
M 1:20

Downloads unter
<http://www.predl.eu>

Dateiformat:
 Acrobat Reader 5.0 oder höher



Absturz DN 150



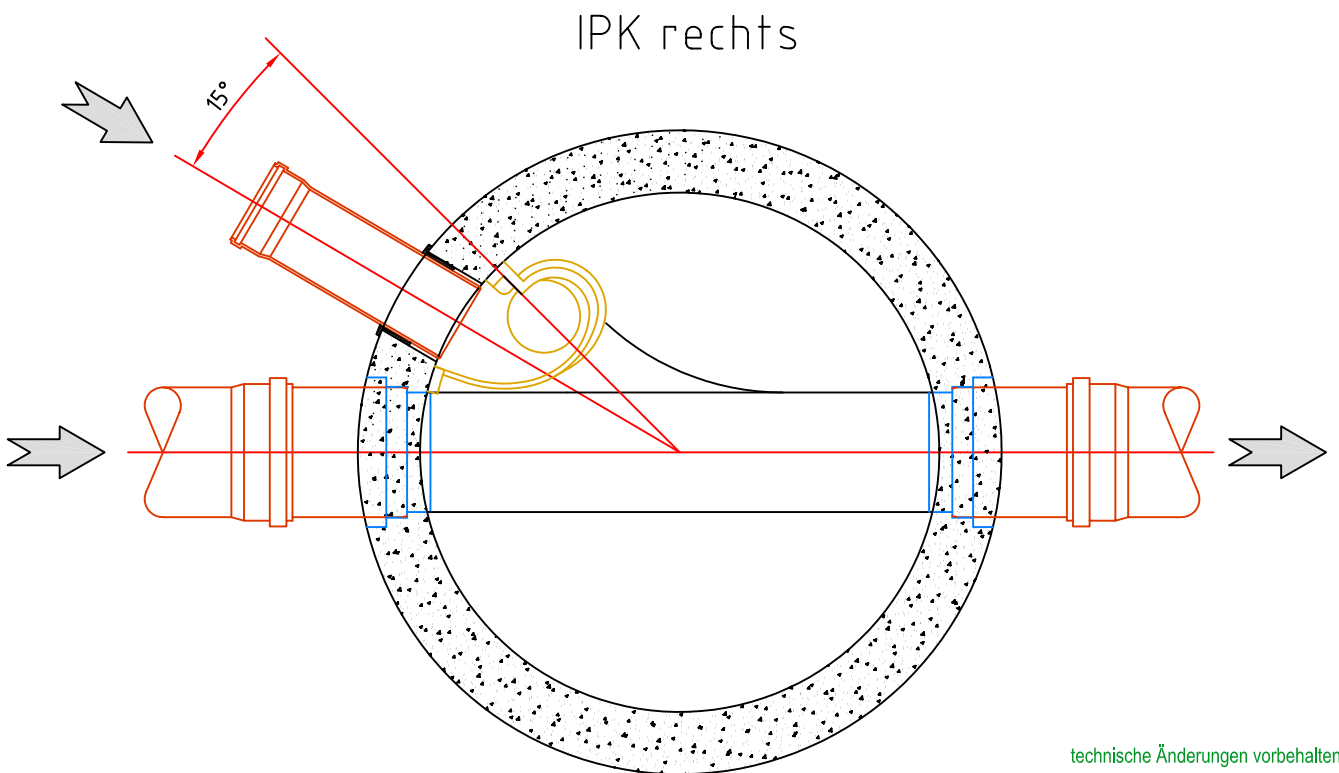
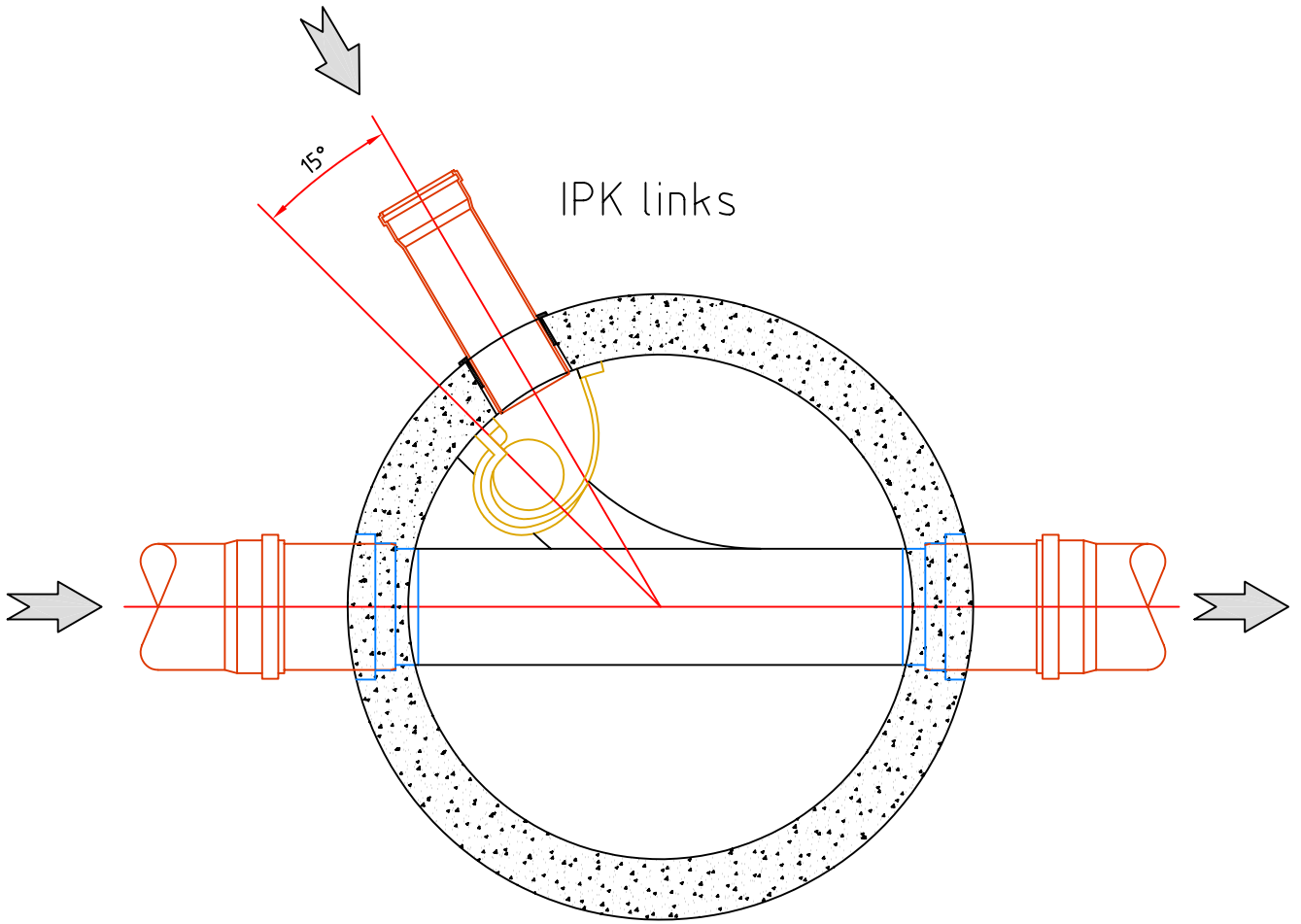
technische Änderungen vorbehalten



IPK
Ansichten

Downloads unter
<http://www.predl.eu>

Dateiformat:
Acrobat Reader 5.0 oder höher



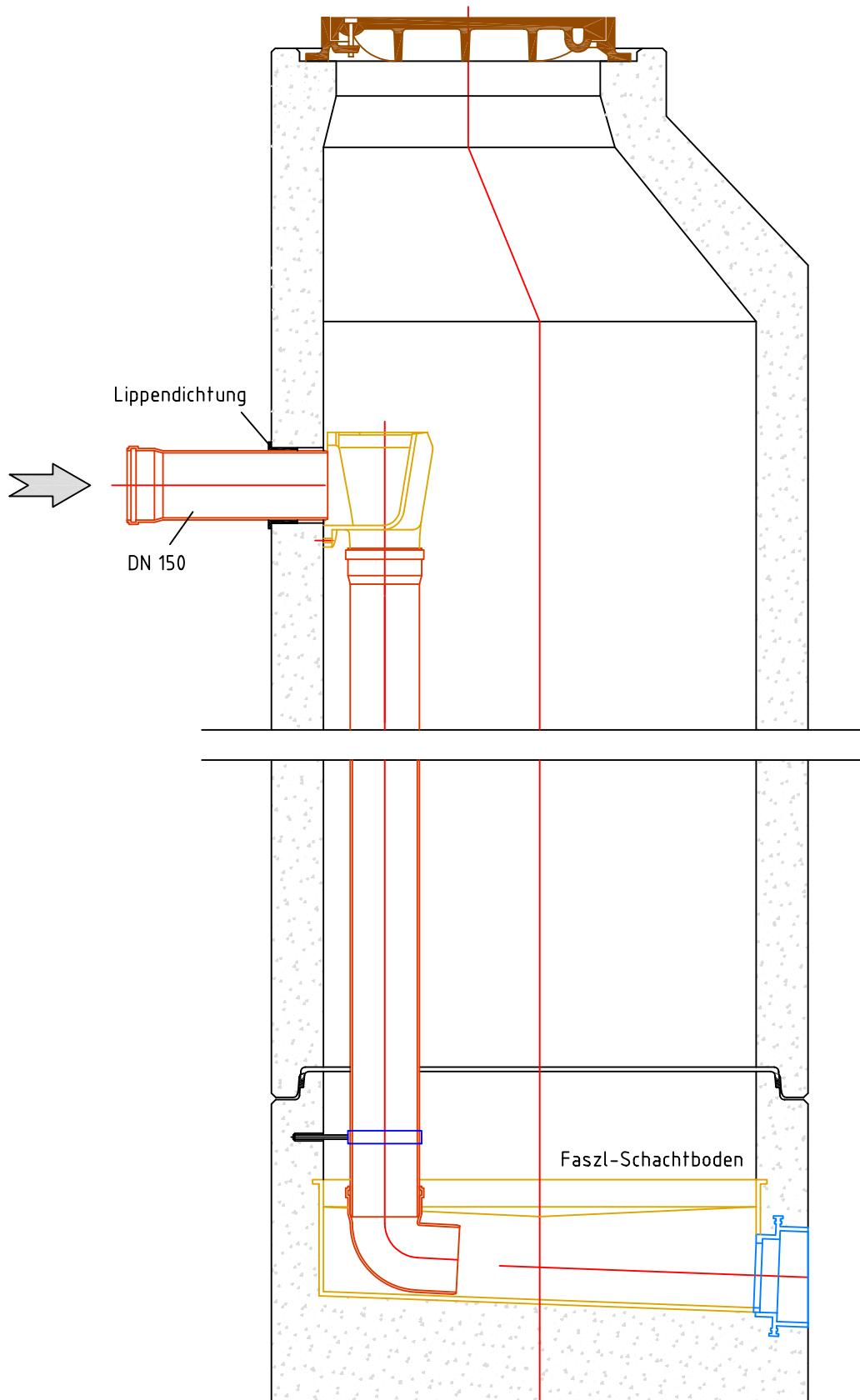
technische Änderungen vorbehalten



IPK links
IPK rechts

Downloads unter
<http://www.predl.eu>

Dateiformat:
Acrobat Reader 5.0 oder höher



technische Änderungen vorbehalten



IPK
Systemdarstellung

Downloads unter
<http://www.predl.eu>

Dateiformat:
Acrobat Reader 5.0 oder höher

1



- Inhalt:**
 1 Stk IPK
 1 Stk Rohrschelle inkl. Schraube, Beilagscheibe und Kunststoffdübel
 1 Stk Rohrbogen DN 150 PVC, 67°, am Spitzende schräg abgesägt
 3 Stk Schrauben M8x70 aus rostfreiem Edelstahl
 3 Stk Kunststoffdübel
 3 Stk Beilagscheiben M8 aus rostfreiem Edelstahl
 1 Rolle Dichtungsband 55cm

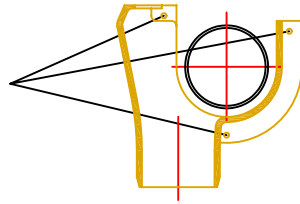
3

Dichtungsband in die vorgesehene Vertiefung am IPK einlegen und leicht andrücken



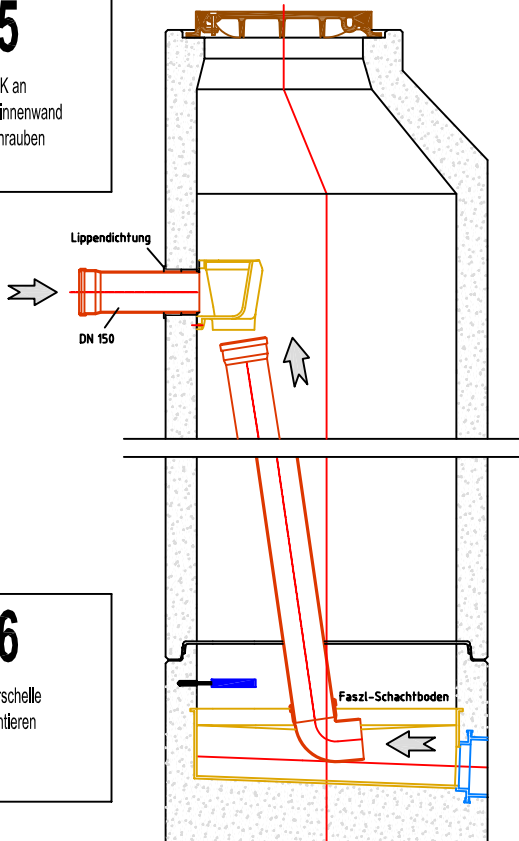
2

IPK an Schächttinnenwand positionieren und Befestigungspunkte anzeichnen, Dübellöcher bohren und Kunststoffdübel eindrücken.



5

IPK an Schächttinnenwand anschrauben



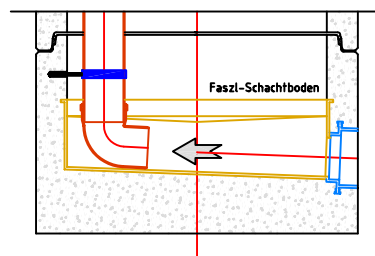
4

Schutzfolie abziehen



6

Rohrschelle montieren



7

Absturzrohr in den Rohrbogen einstecken und gemeinsam montieren. Rohrschelle schließen.

technische Änderungen vorbehalten



Einbauanleitung

IPK

Downloads unter

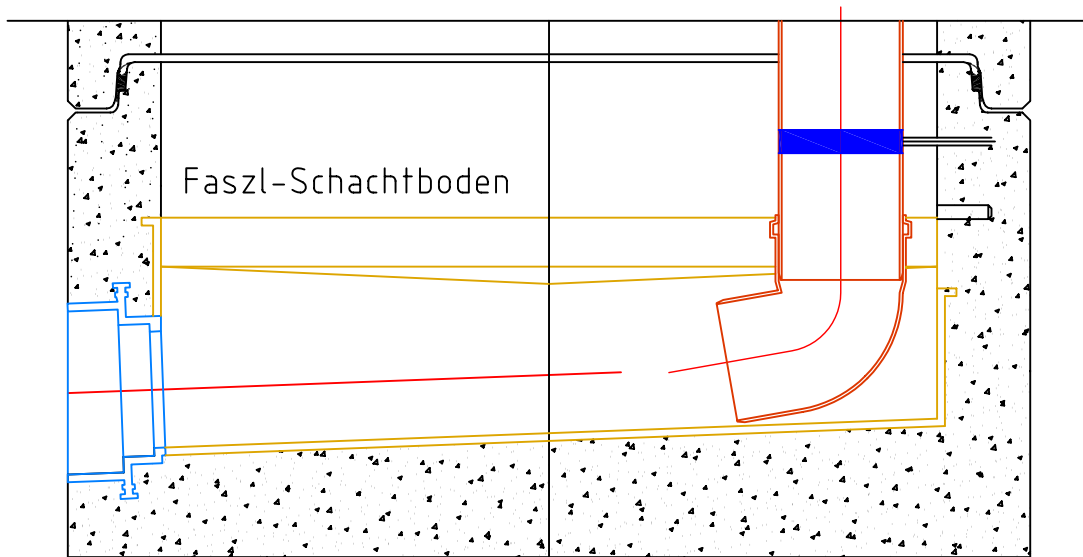
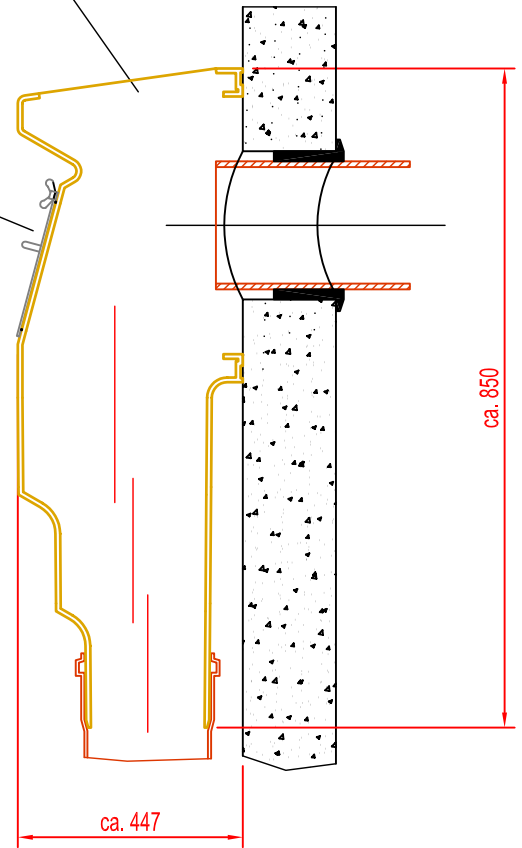
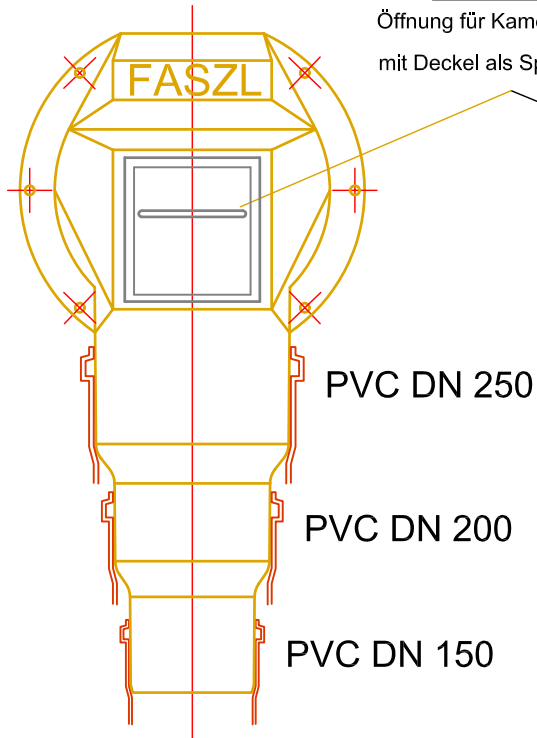
<http://www.predl.eu>

Dateiformat:
Acrobat Reader 5.0 oder höher

Wartungsöffnung

Option:

Öffnung für Kameraführung
mit Deckel als Spritzschutz



technische Änderungen vorbehalten



IPK 250
Systemdarstellung

Downloads unter
<http://www.predl.eu>

Dateiformat:
Acrobat Reader 5.0 oder höher

1

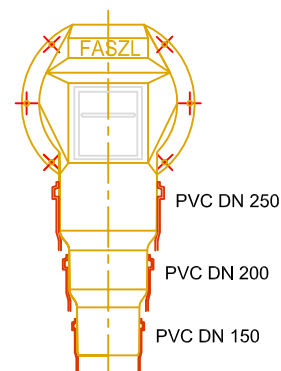


Inhalt:
 1 Stk IPK 250
 6 Stk Schrauben M8x70 aus rostfreiem
 Edelstahl
 6 Stk Kunststoffdübel
 6 Stk Beilagenscheiben M8 aus rostfreiem
 Edelstahl
 2 Rollen Dichtungsband 65cm

Optional:
 1 Stk Deckel mit Griff aus rostfreiem
 Edelstahl
 für Kameraführung als
 Spritzwasserschutz ausgeführt

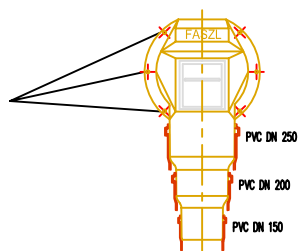
2

IPK 250 für entsprechendes
 Absturzrohr abschneiden
 und den Rand anfasen



3

IPK 250 an Schächtfinnenwand
 positionieren und Befestigungspunkte
 anzeichnen, Dübellöcher bohren und
 Kunststoffdübel eindrücken.



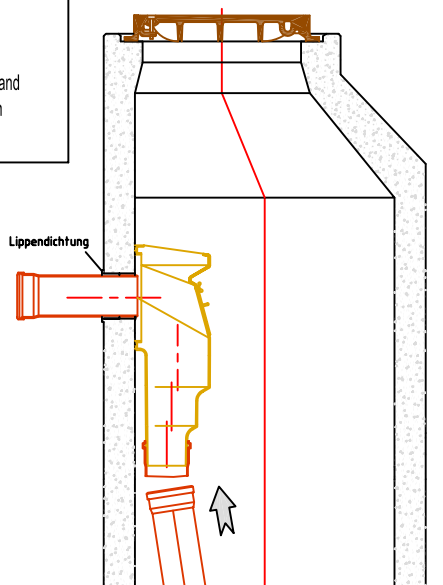
4

Dichtungsband in die
 vorgesehene Vertiefung am
 IPK 250 einlegen, leicht
 andrücken und Schutzfolie
 abziehen.



5

IPK 250 an
 Schächtfinnenwand
 anschrauben



6

Absturzrohr
 montieren

technische Änderungen vorbehalten

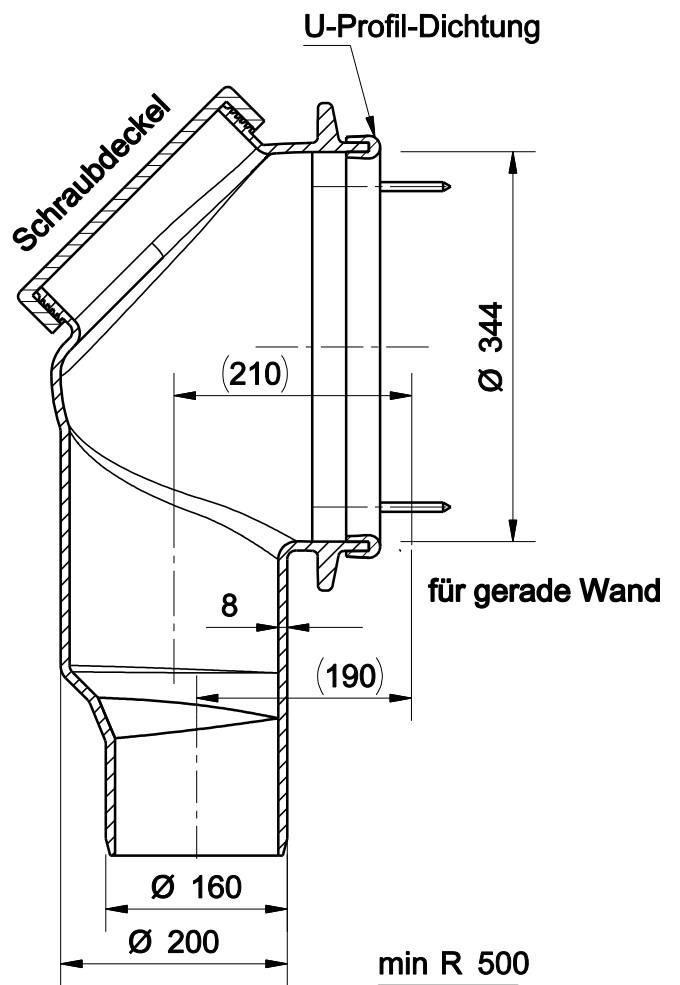
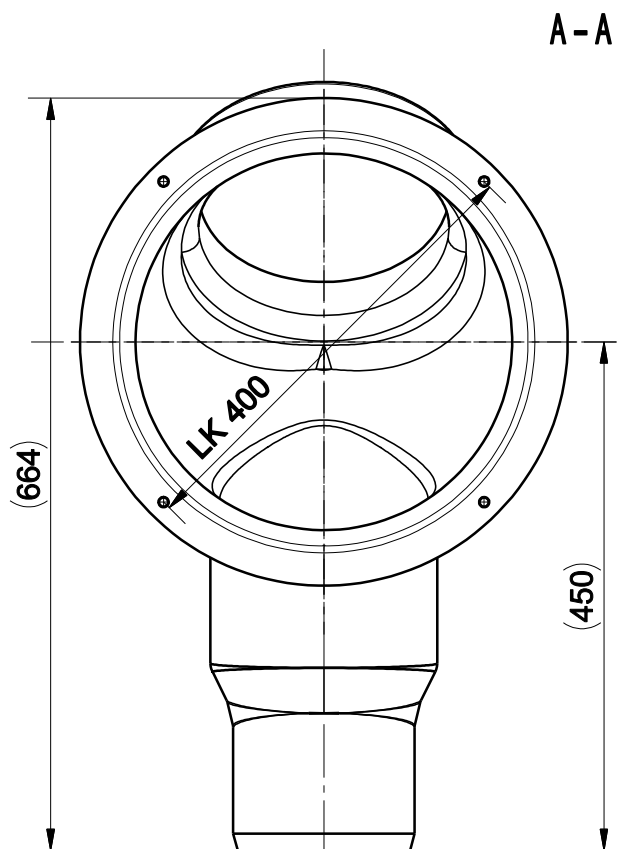


Einbauanleitung

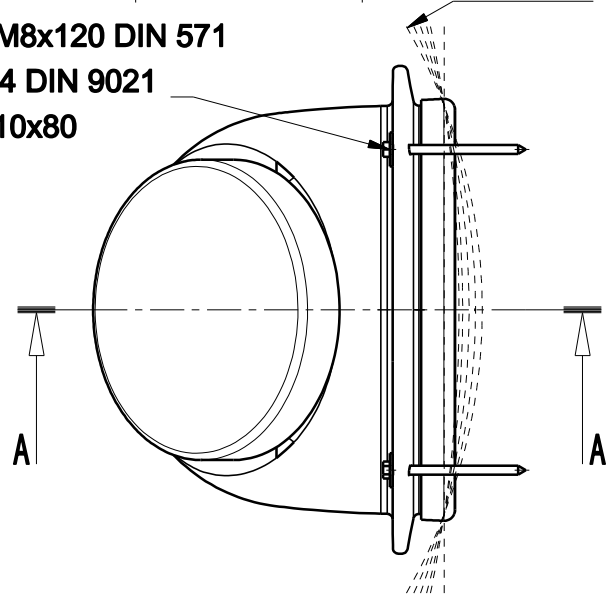
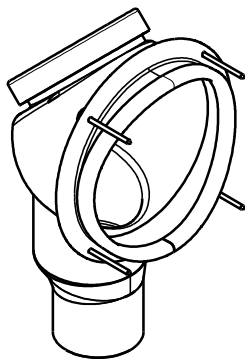
IPK 250

Downloads unter
<http://www.predl.eu>

Dateiformat:
 Acrobat Reader 5.0 oder höher



Schraube M8x120 DIN 571
 Scheibe 8,4 DIN 9021
 Dübel SX 10x80



R = Schnitt nach
 Kundenwunsch

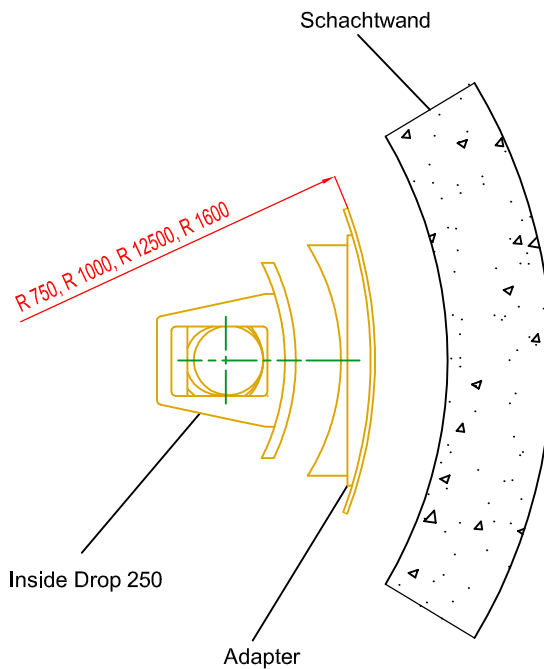
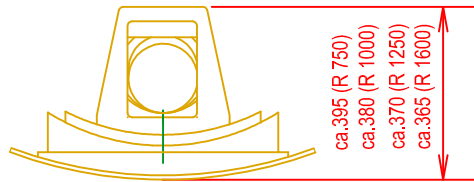
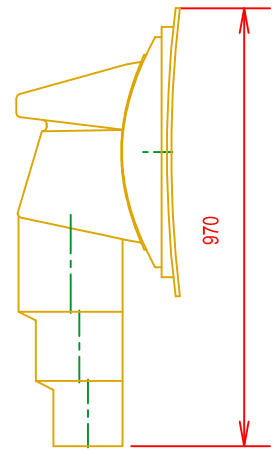
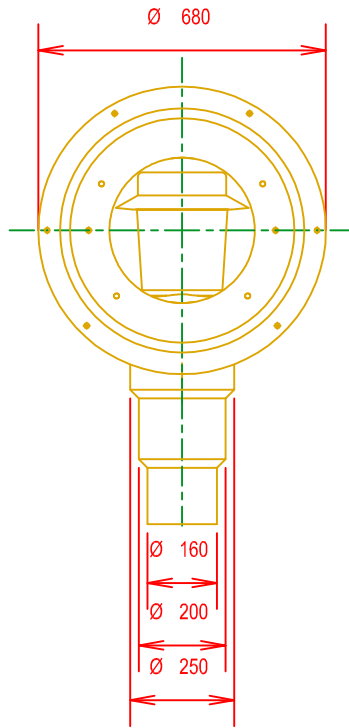
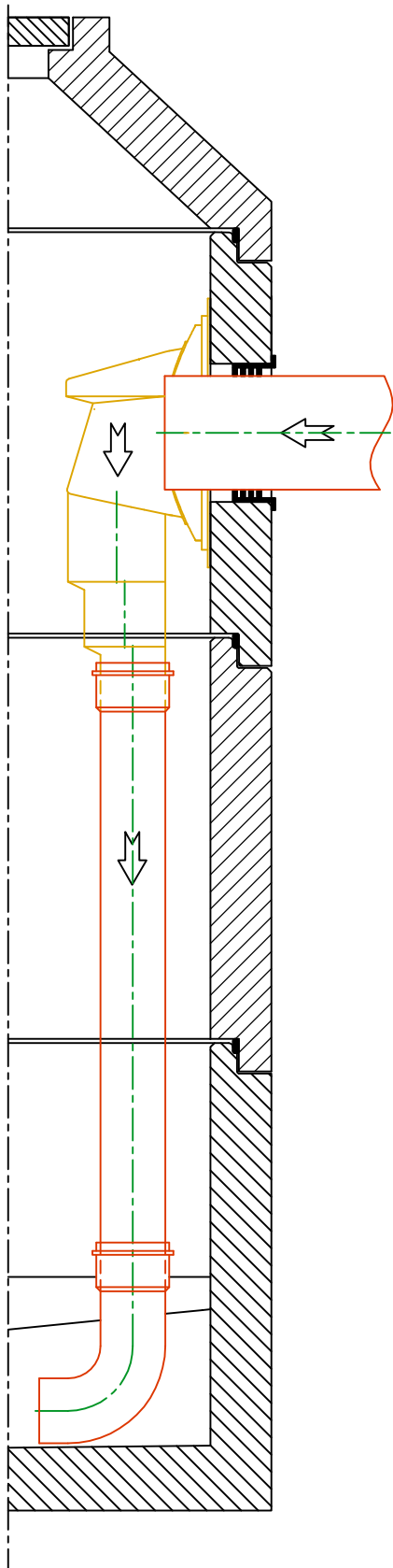
Material PE natur

PREDL

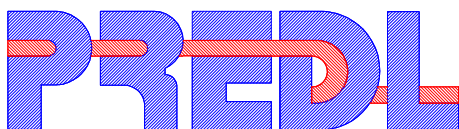
Schutzvermerk nach DIN 34 beachten

**PREDL-inside drop 200
 mit Zubehör**

24.05.13 Miene



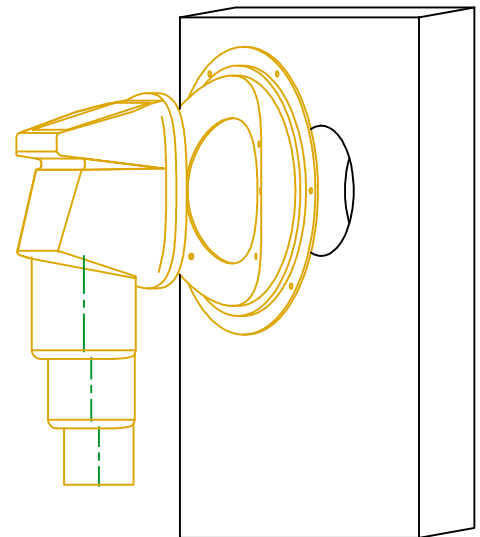
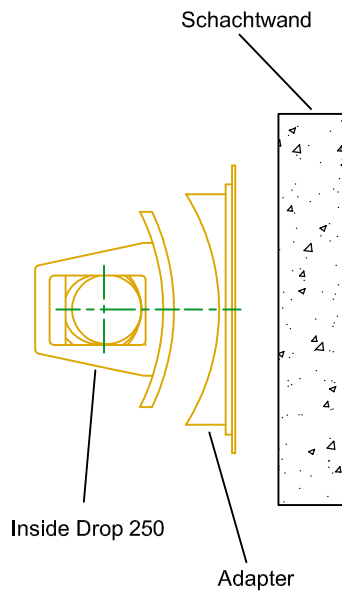
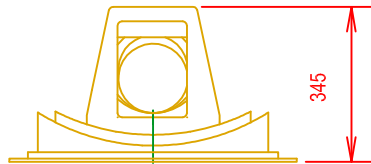
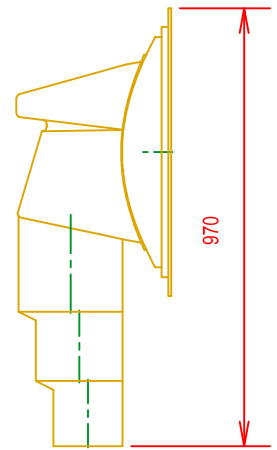
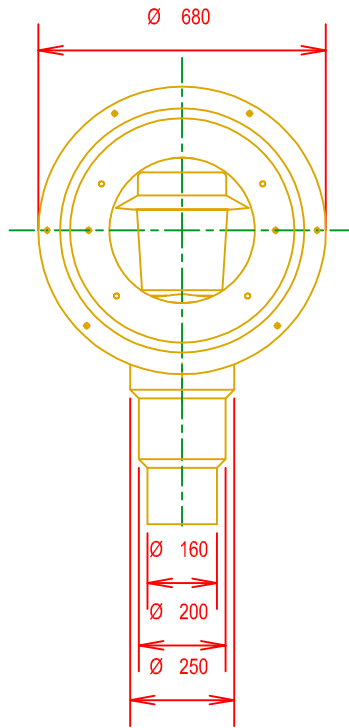
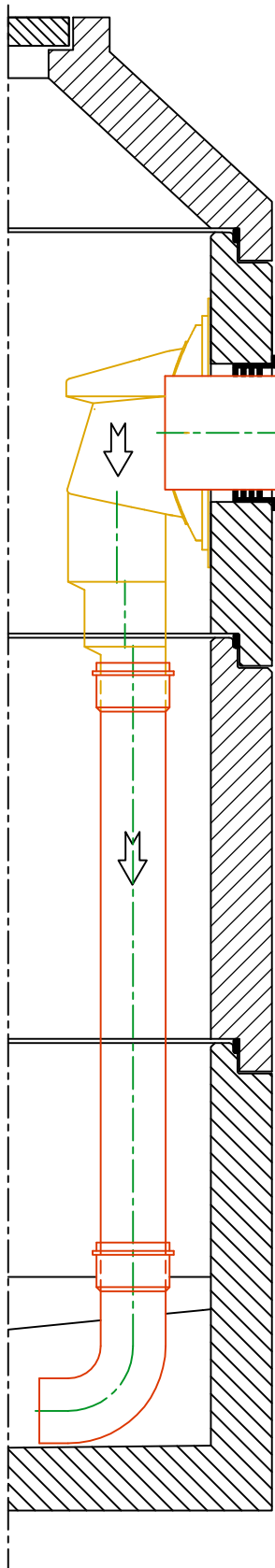
technische Änderungen vorbehalten



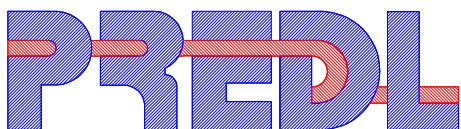
Inside Drop 250
mit Adapter
für runde Schachtwand

Downloads unter
<http://www.predl.eu>

Dateiformat:
Acrobat Reader 5.0 oder höher



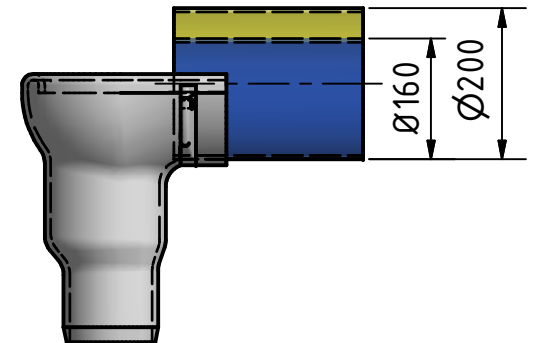
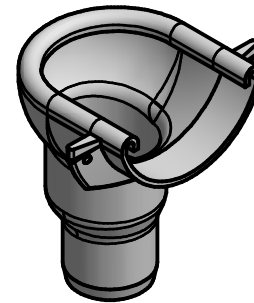
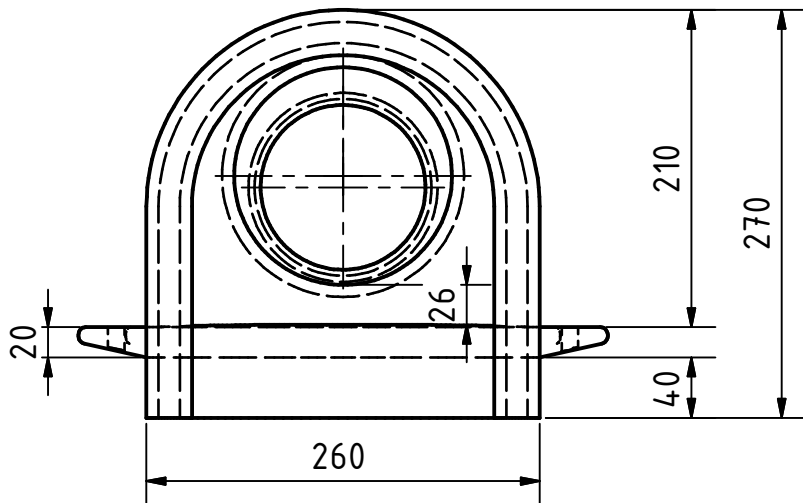
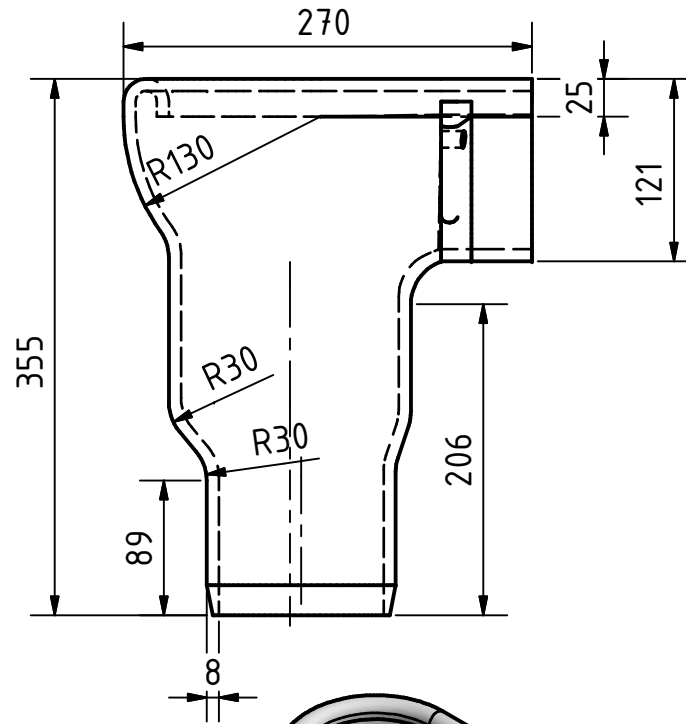
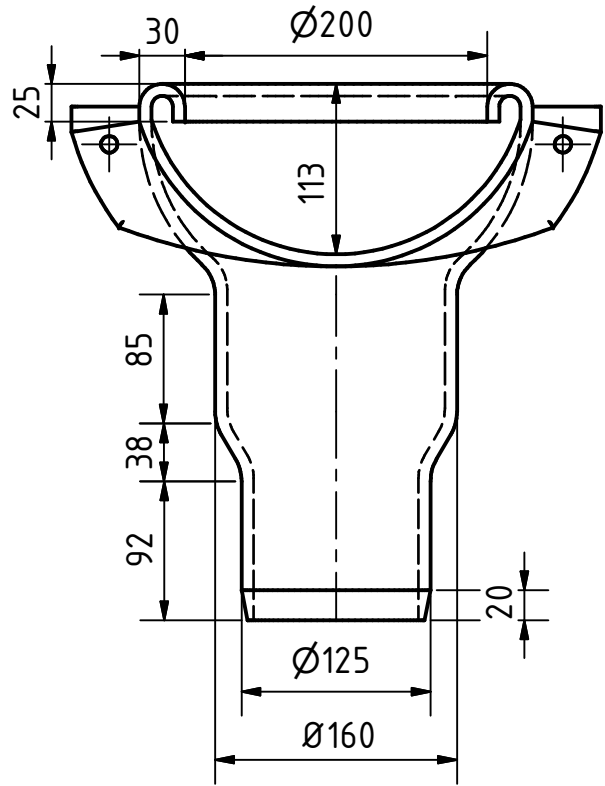
technische Änderungen vorbehalten



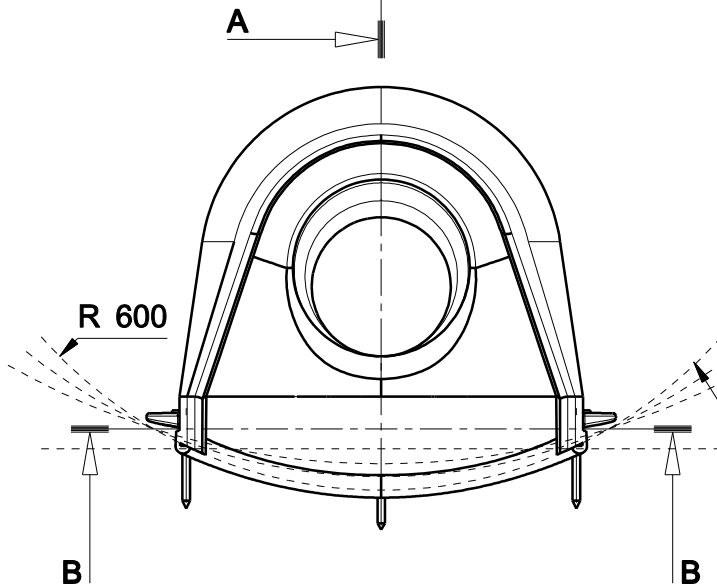
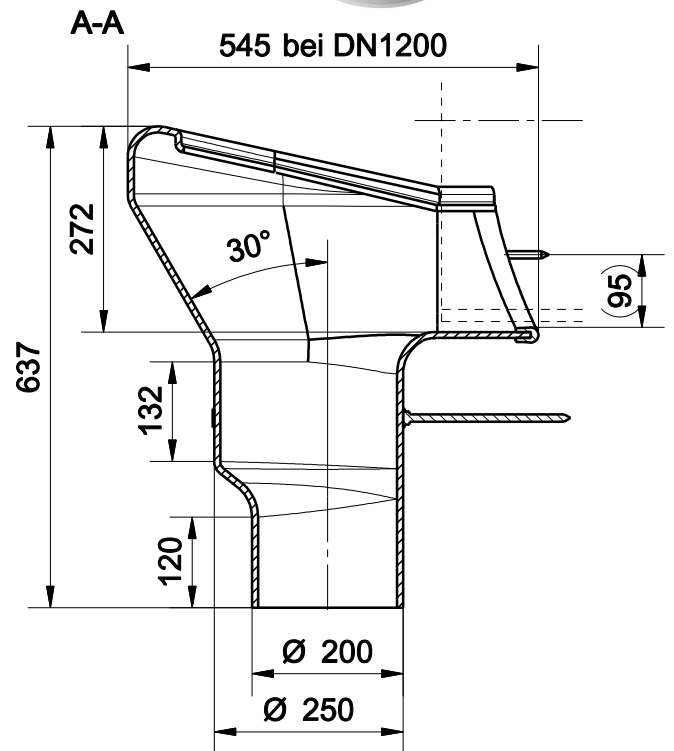
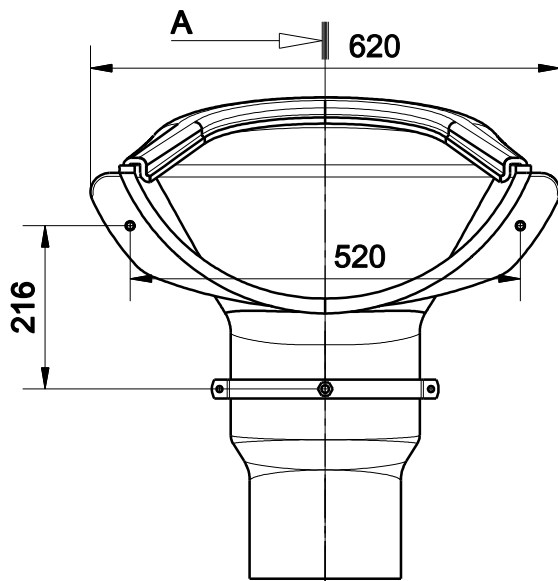
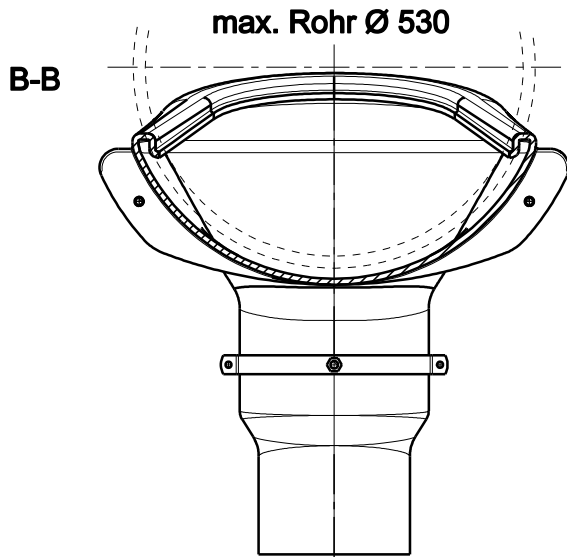
Inside Drop 250
mit Adapter
für gerade Schachtwand

Downloads unter
<http://www.predl.eu>

Dateiformat:
Acrobat Reader 5.0 oder höher



| | | | |
|--|----------------------|---------------------|-------------------------|
| | | Menge: | Maßstab: 1 : 5 |
| | | Material: | Gewicht: |
| | | Polypropylen | 1,681 kg |
| | | Dichte: | 0,899 g/cm ³ |
| | | Übersicht | |
| Datum | Name | | |
| Gezeichnet | 17.12.2018 ENadulski | | |
| geändert | | | |
| www.predl.eu | | | |
| | | inside_funnel_NW150 | 1 |
| Schutzvermerk nach DIN34 beachten | | A4 | |
| Pfad: Z:\CAD\Abstürze\inside funnel\NW150\inside funnel NW150 Fläche.ipt | | | |



Zubehör:

- U-Dichtung L=710
- Rohrschelle Ø250 mit Stockschraube
- 2 Stück Schraube M10x120 DIN 571
- 2 Stück Scheibe 10,5 DIN 9021
- 3 Stück Dübel SX 12x70

Schnitt nach Kundenwunsch
R min. 600 bis gerade Wand

PREDL

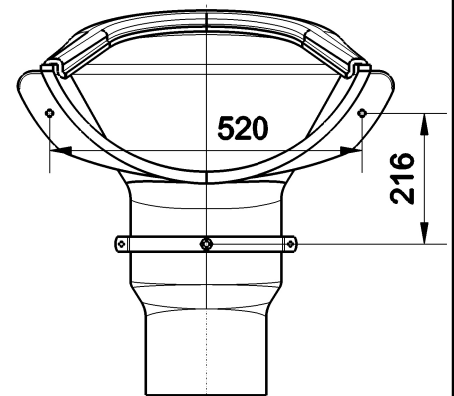
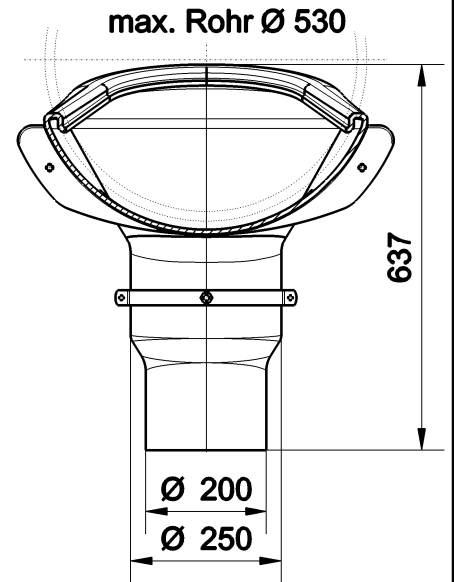
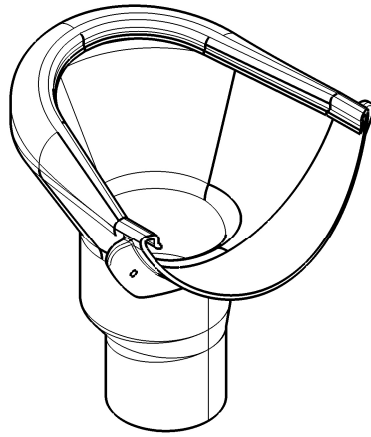
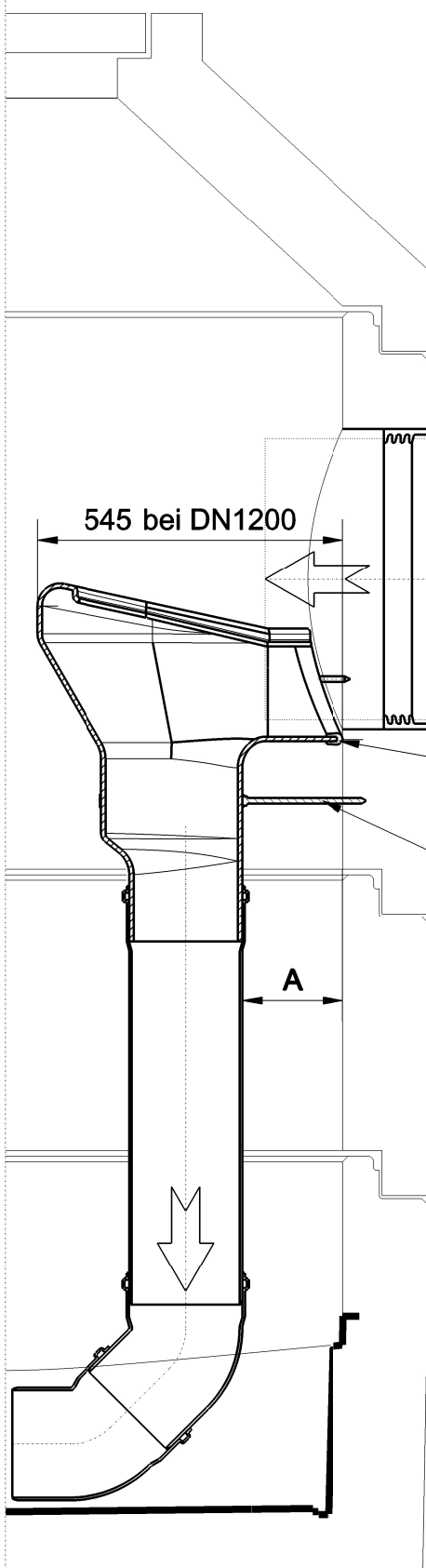
Schutzvermerk nach DIN 34 beachten

Material PE

M 1:10

inside funnel 500
innenliegender Absturz

20.09.16 Miene



Zulauf
max. NW500

U-Profil-Dichtung

Rohrschelle Ø 250
mit Stockschraube M10

Mass A:

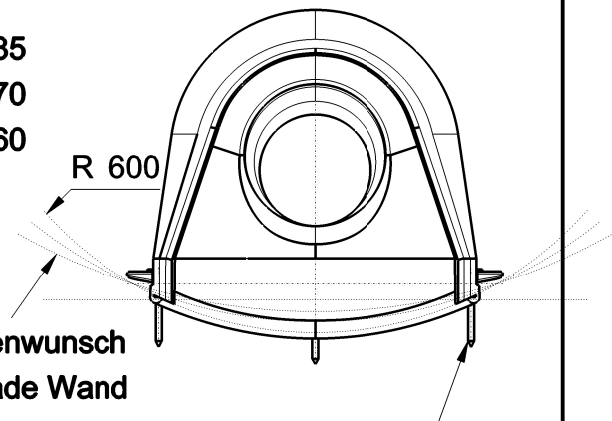
gerade Wand = 120

Schacht Ø1200 = 185

Schacht Ø1500 = 170

Schacht Ø2000 = 160

Schnitt nach Kundenwunsch
R min. 600 bis gerade Wand



Schraube M10x120 DIN 571
Scheibe 10,5 DIN 9021
Dübel SX 12x70

PREDL

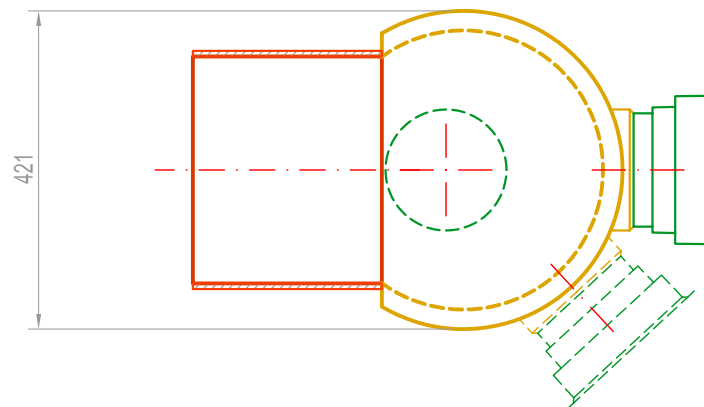
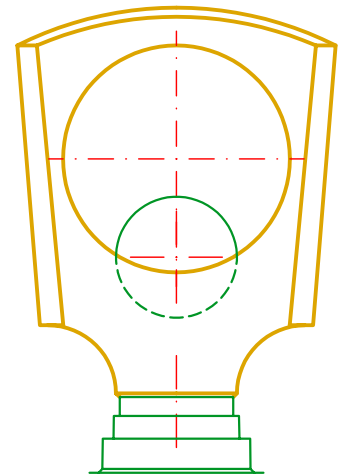
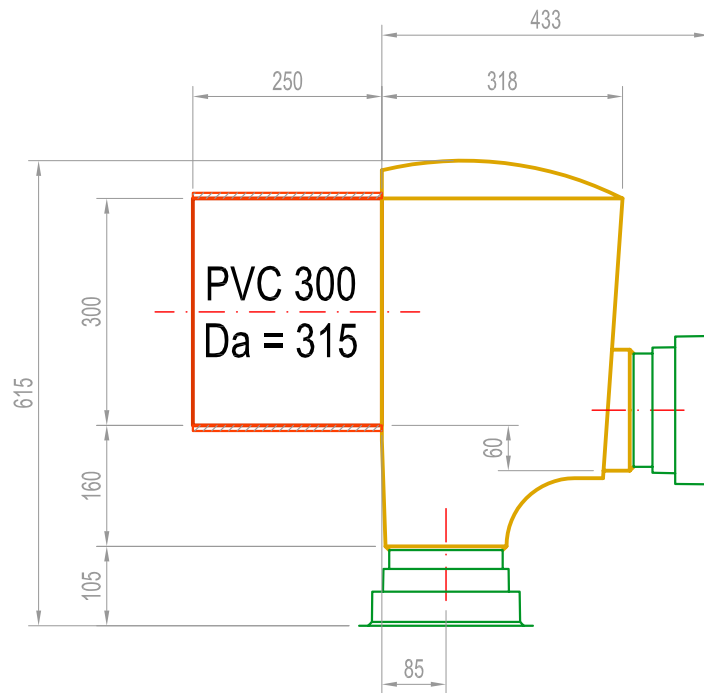
Schutzvermerk nach DIN 34 beachten

**innenliegender Absturz
inside funnel 500**

M 1:12,5

11.10.16 Miene

DN 150 / 150



alle Maße sind Bauteilinnenmaße mit einer
Toleranz von +/- 10mm

technische Änderungen vorbehalten

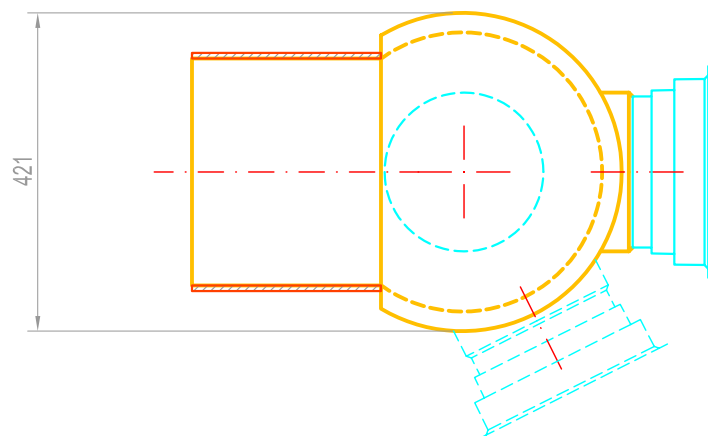
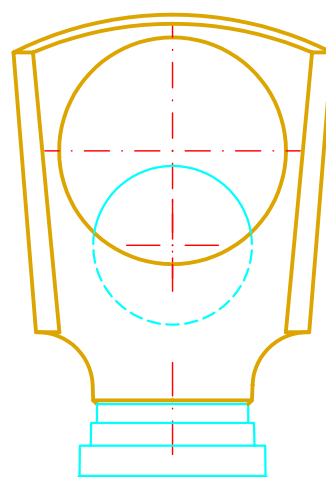
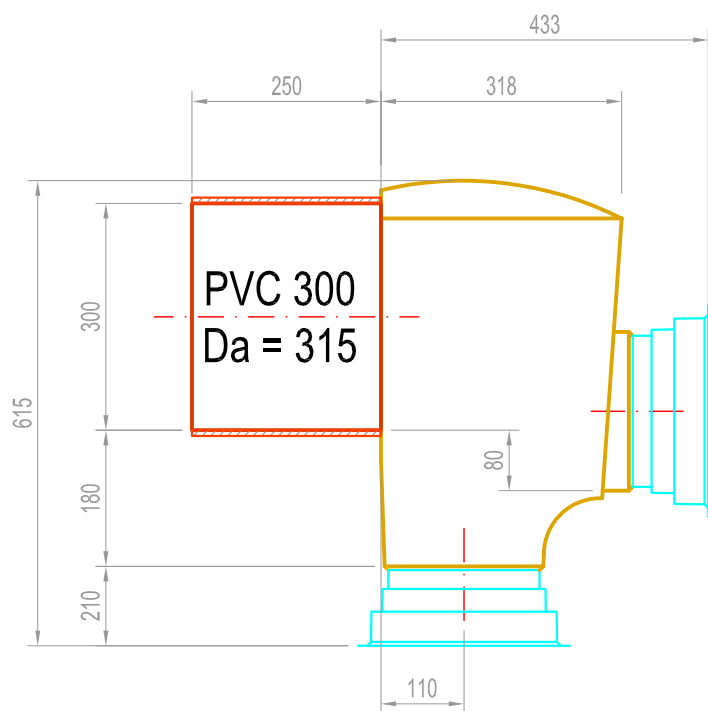


Pfeifenkopf
Zulauf DN 150
Ablauf DN 150

Downloads unter
<http://www.predl.eu>

Dateiformat:
Acrobat Reader 5.0 oder höher

DN 200 / 200



alle Maße sind Bauteilinnenmaße mit einer
Toleranz von +/- 10mm

technische Änderungen vorbehalten

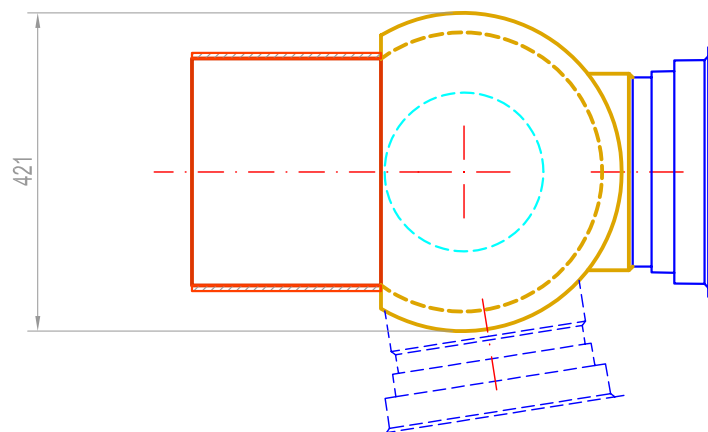
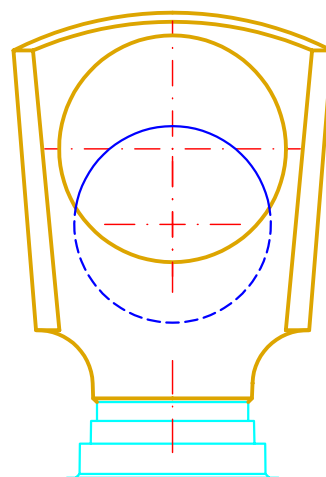
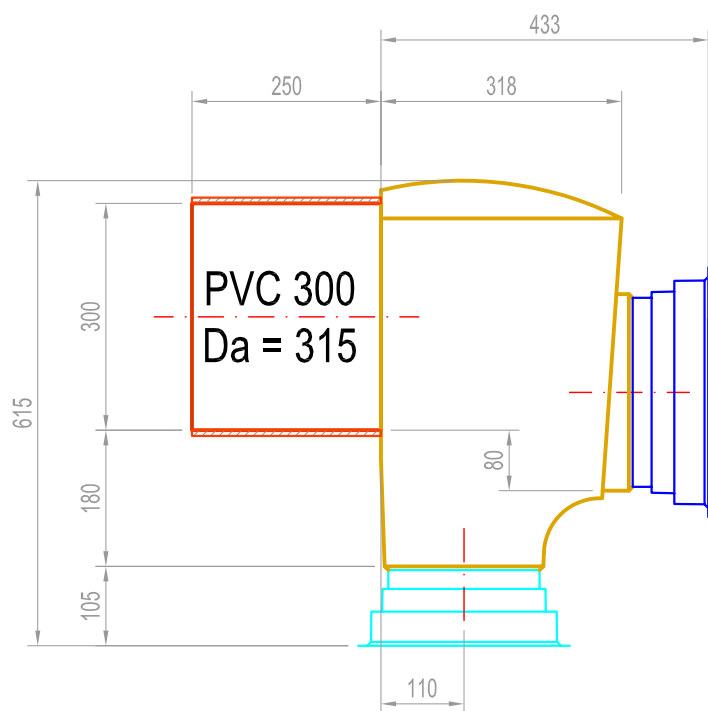


Pfeifenkopf
Zulauf DN 200
Ablauf DN 200

Downloads unter
<http://www.predl.eu>

Dateiformat:
Acrobat Reader 5.0 oder höher

DN 200 / 250



alle Maße sind Bauteilinnenmaße mit einer
Toleranz von +/- 10mm

technische Änderungen vorbehalten

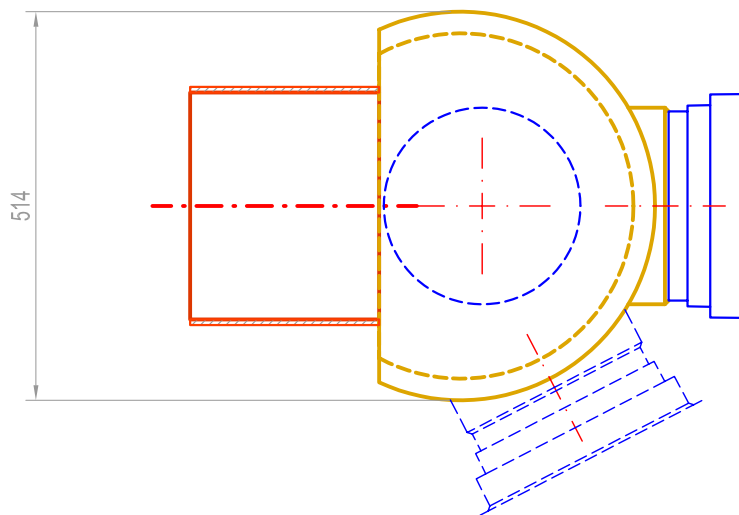
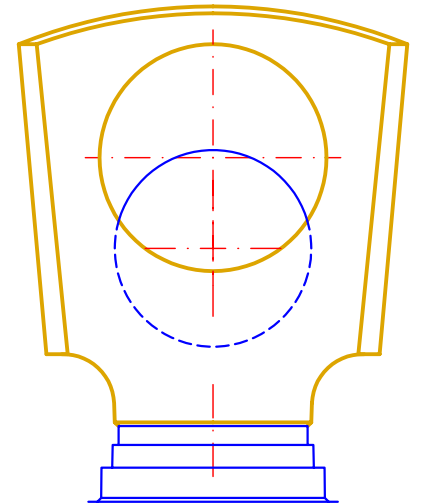
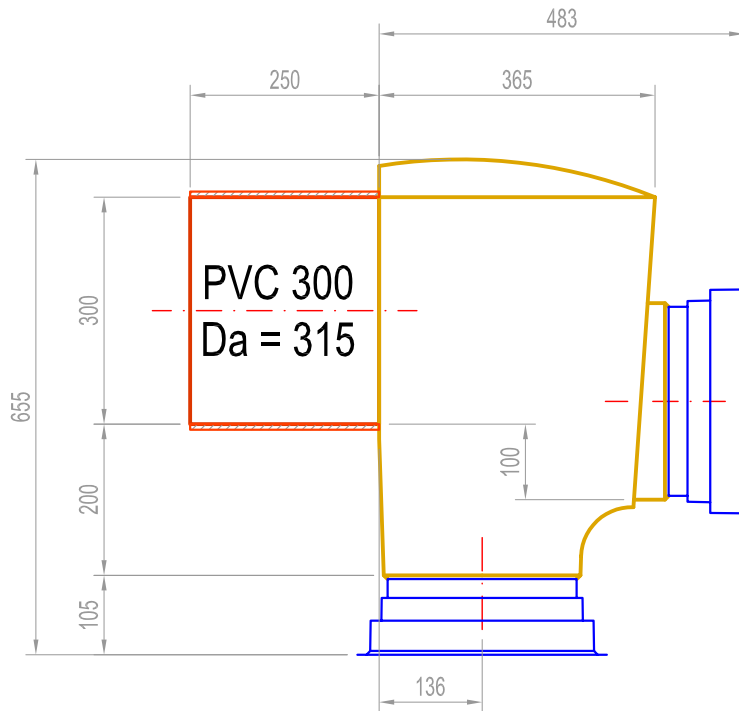


Pfeifenkopf
Zulauf DN 250
Ablauf DN 200

Downloads unter
<http://www.predl.eu>

Dateiformat:
Acrobat Reader 5.0 oder höher

DN 250 / 250



alle Maße sind Bauteilinnenmaße mit einer
Toleranz von +/- 10mm

technische Änderungen vorbehalten

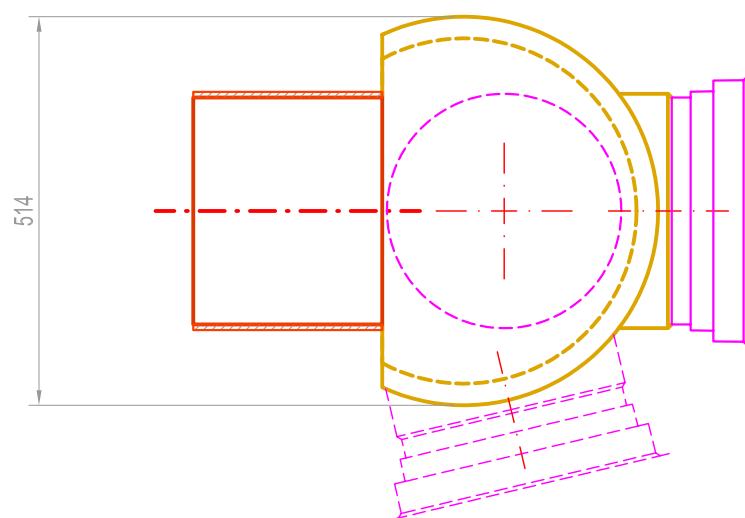
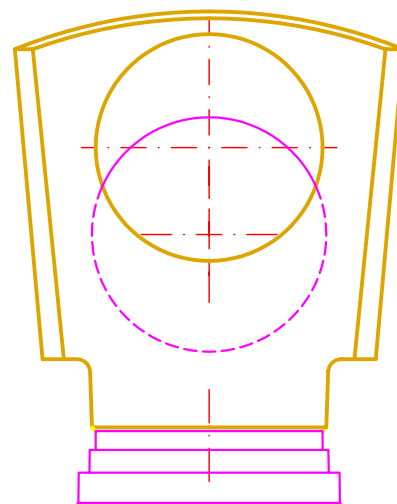
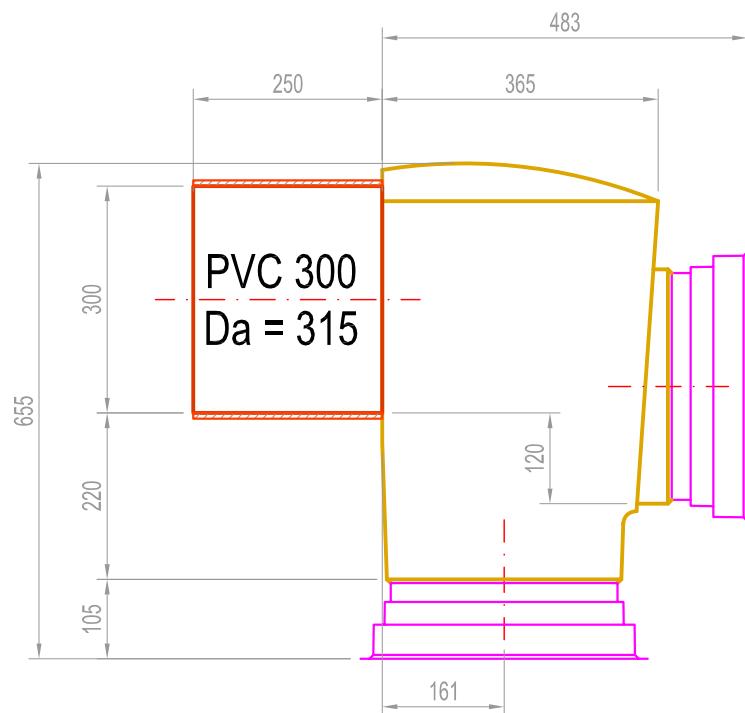


Pfeifenkopf
Zulauf DN 250
Ablauf DN 250

Downloads unter
<http://www.predl.eu>

Dateiformat:
Acrobat Reader 5.0 oder höher

DN 300 / 300



alle Maße sind Bauteilinnenmaße mit einer
Toleranz von +/- 10mm

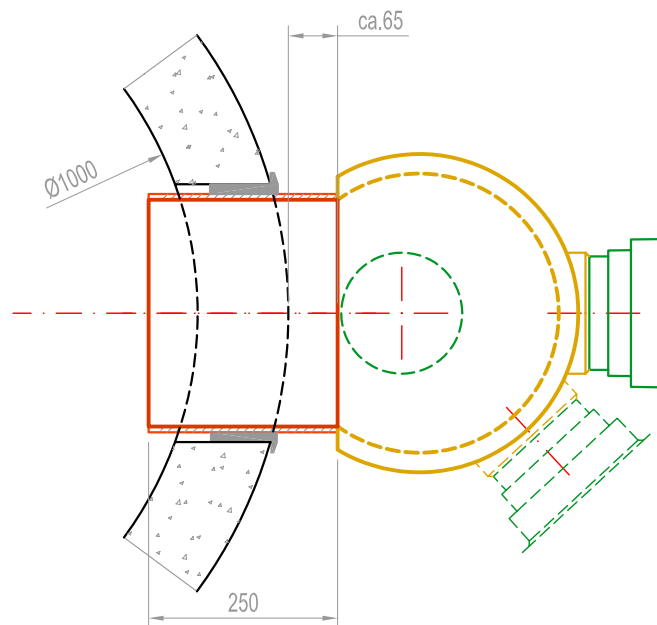
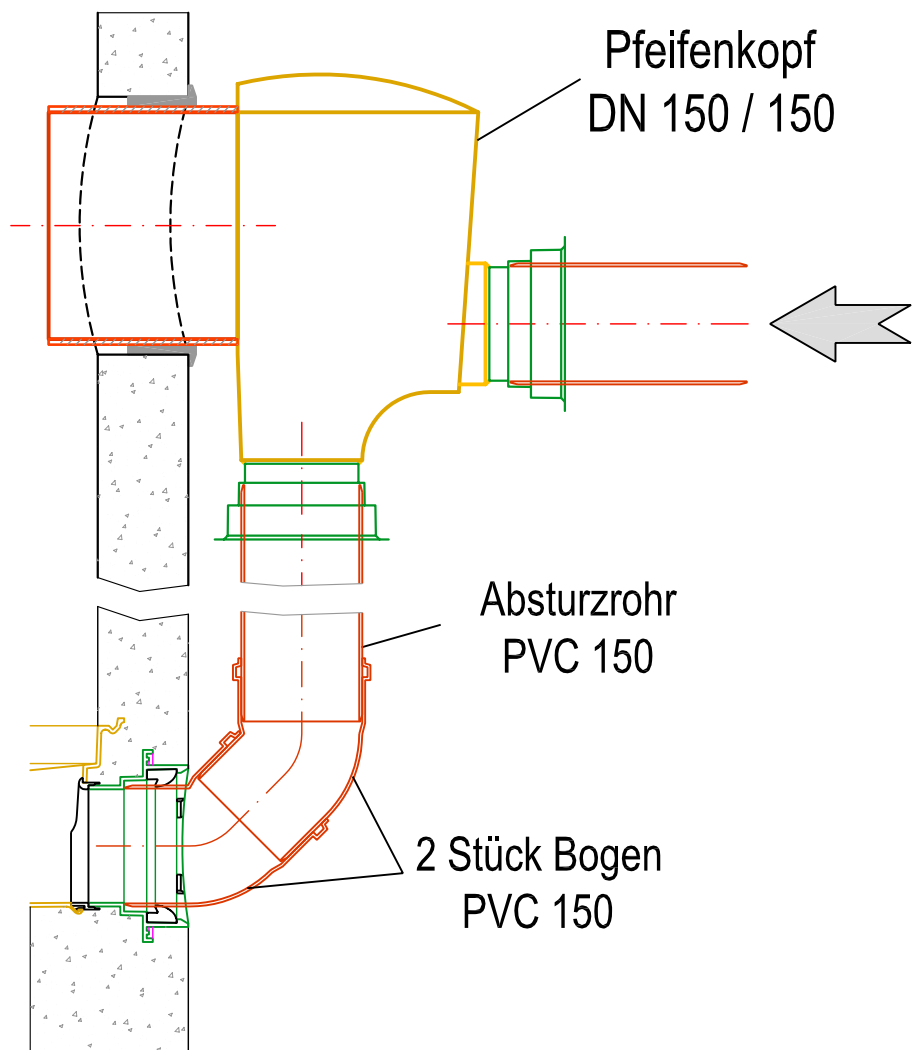
technische Änderungen vorbehalten



Pfeifenkopf
Zulauf DN 300
Ablauf DN 300

Downloads unter
<http://www.predl.eu>

Dateiformat:
Acrobat Reader 5.0 oder höher



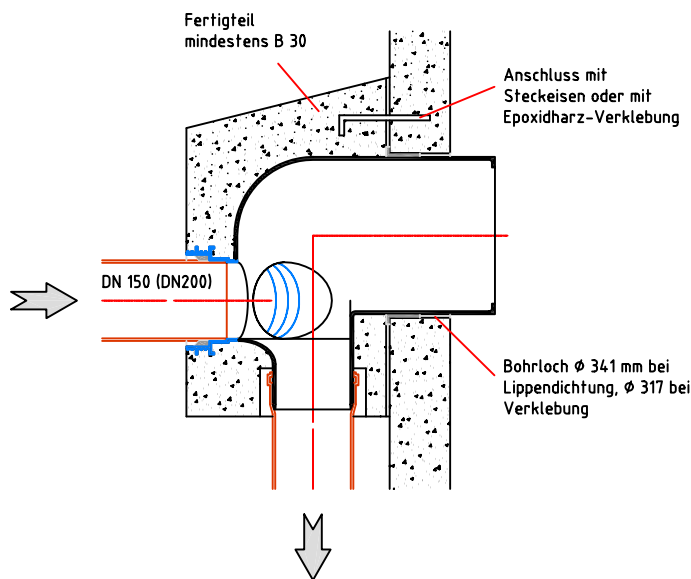
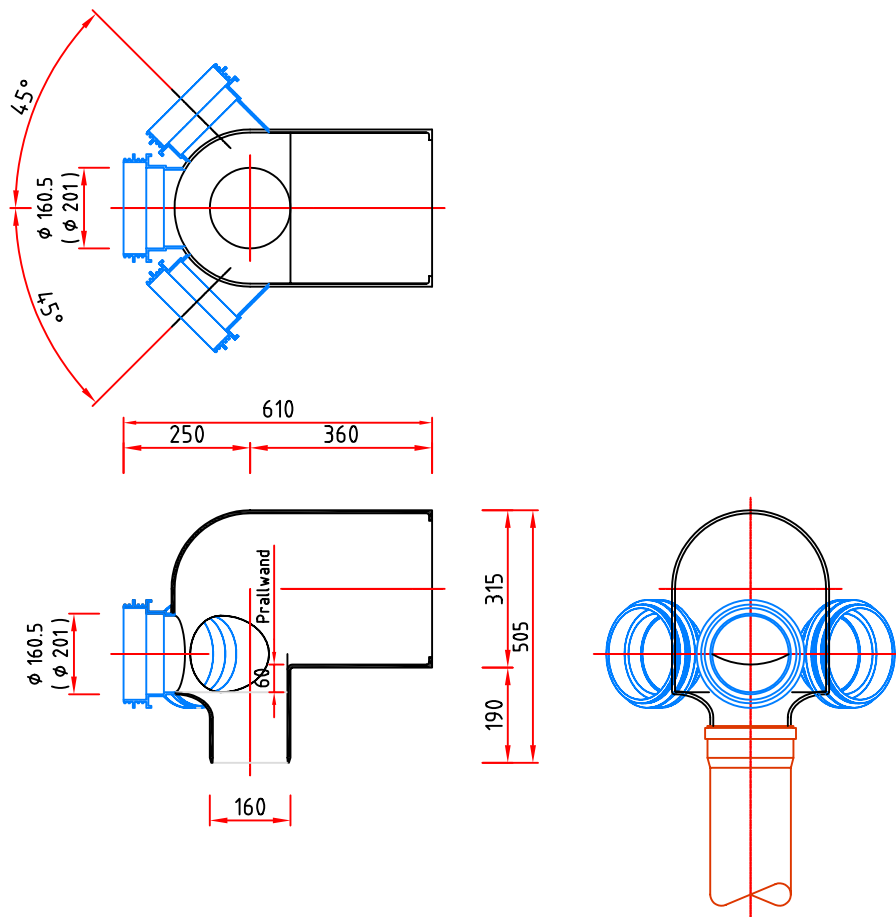
technische Änderungen vorbehalten



Pfeifenkopf
Beispiel für DN 150 / 150
Einmündung in Schachtboden
mit 2 Stück 45° Bögen

Downloads unter
<http://www.predl.eu>

Dateiformat:
Acrobat Reader 5.0 oder höher



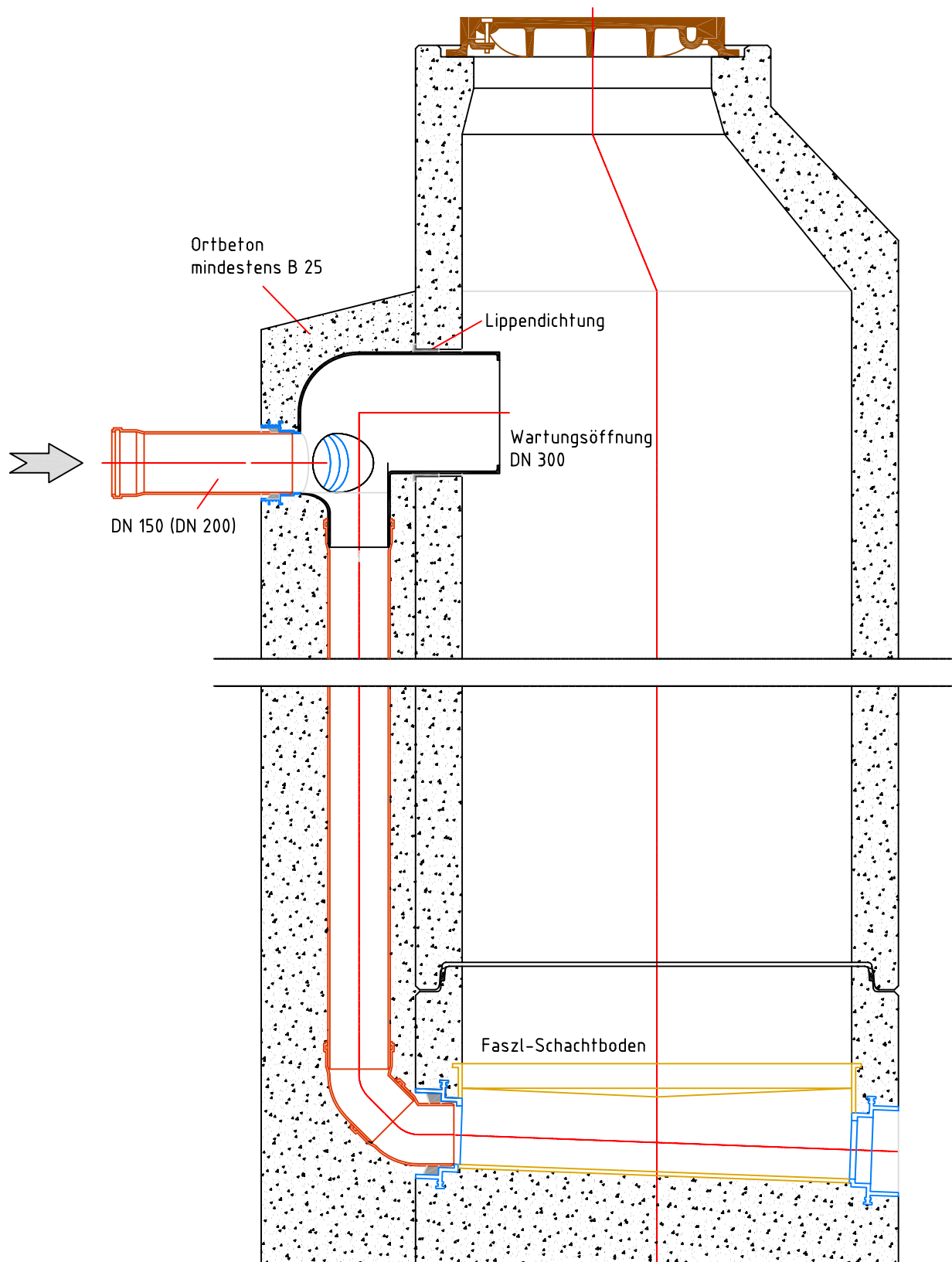
technische Änderungen vorbehalten



Pfeifenkopf
Systemdarstellung mit
Betonfertigteil

Downloads unter
<http://www.predl.eu>

Dateiformat:
Acrobat Reader 5.0 oder höher



technische Änderungen vorbehalten

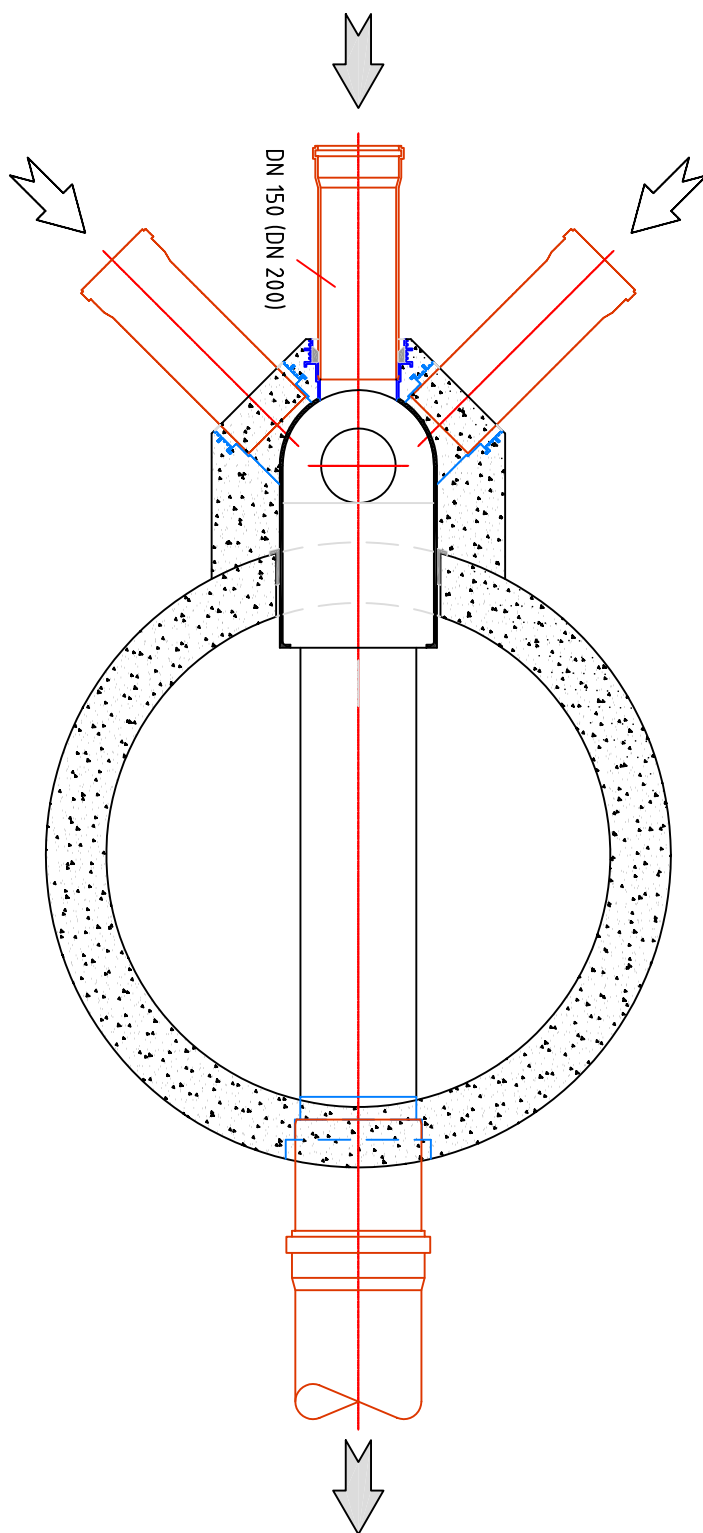


Pfeifenkopf
Systemdarstellung mit
Ortbeton

Downloads unter

<http://www.predl.eu>

Dateiformat:
Acrobat Reader 5.0 oder höher



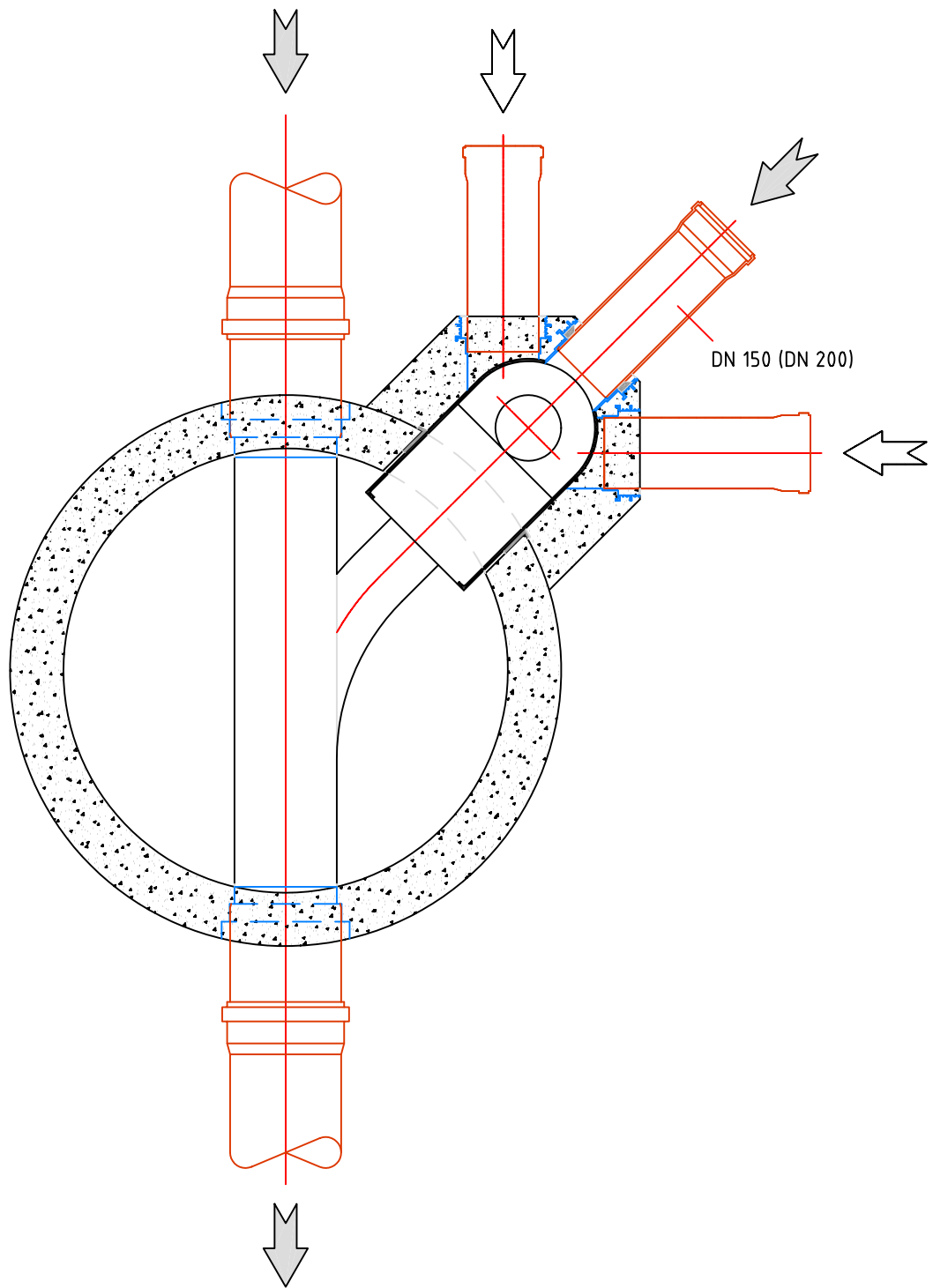
technische Änderungen vorbehalten



Pfeifenkopf
Absturz bei Hauptgerinne

Downloads unter
<http://www.predl.eu>

Dateiformat:
Acrobat Reader 5.0 oder höher



technische Änderungen vorbehalten



Pfeifenkopf
Absturz bei
seitlichem Zulauf

Downloads unter
<http://www.predl.eu>

Dateiformat:
Acrobat Reader 5.0 oder höher

Bestellformular

Betonwerk

Baufirma

Baustelle

Datum

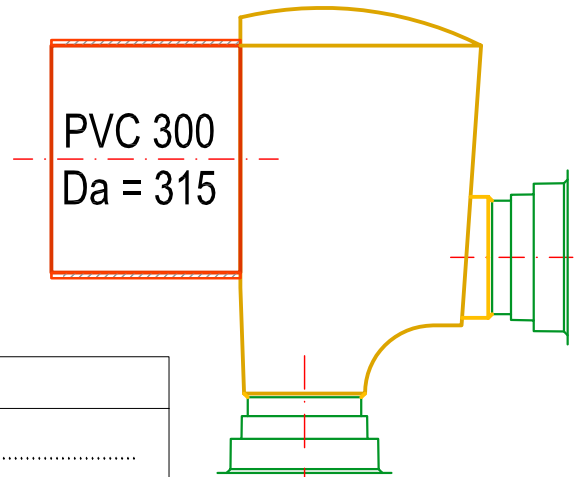
Sachbearbeiter

Sonstiges

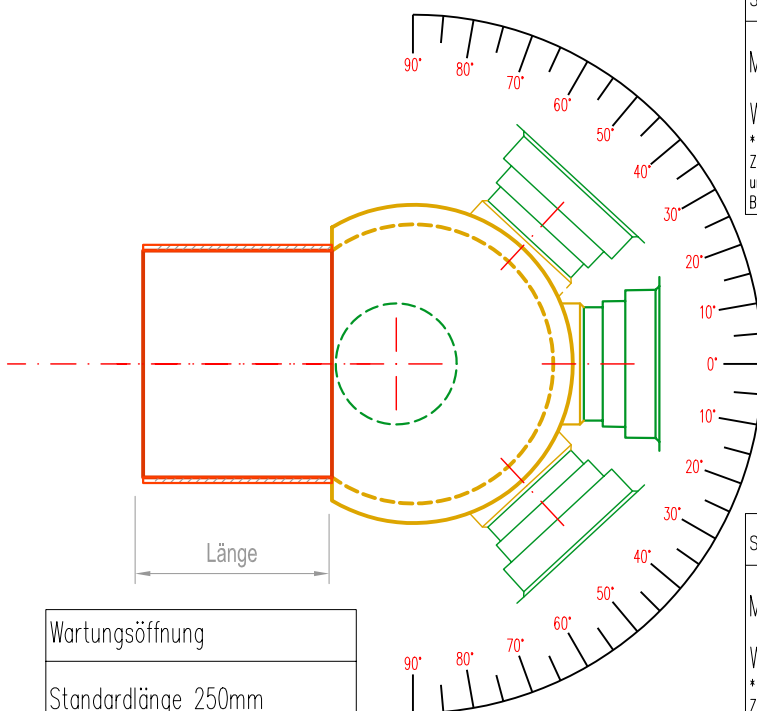
Schachtnummer

Anzahl

Sonstiges



| |
|-------------|
| Ablauf |
| Muffe |



Wartungsöffnung

Standardlänge 250mm

Länge

seitl. Zulauf rechts

Muffe

Winkel *

* Der mögliche Winkelbereich für die seitlichen Zulaufe ist von der Dimension der Muffe abhängig und muss gegebenenfalls nach Absprache mit dem Besteller korrigiert werden.

Zulauf

Muffe

wenn Zulauf nicht in Linie mit Wartungsöffnung

Winkel

Richtung

seitl. Zulauf links

Muffe

Winkel *

* Der mögliche Winkelbereich für die seitlichen Zulaufe ist von der Dimension der Muffe abhängig und muss gegebenenfalls nach Absprache mit dem Besteller korrigiert werden.

technische Änderungen vorbehalten



Pfeifenkopf

Downloads unter

<http://www.predl.eu>

Dateiformat:
Acrobat Reader 5.0 oder höher