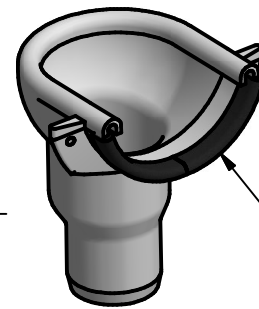
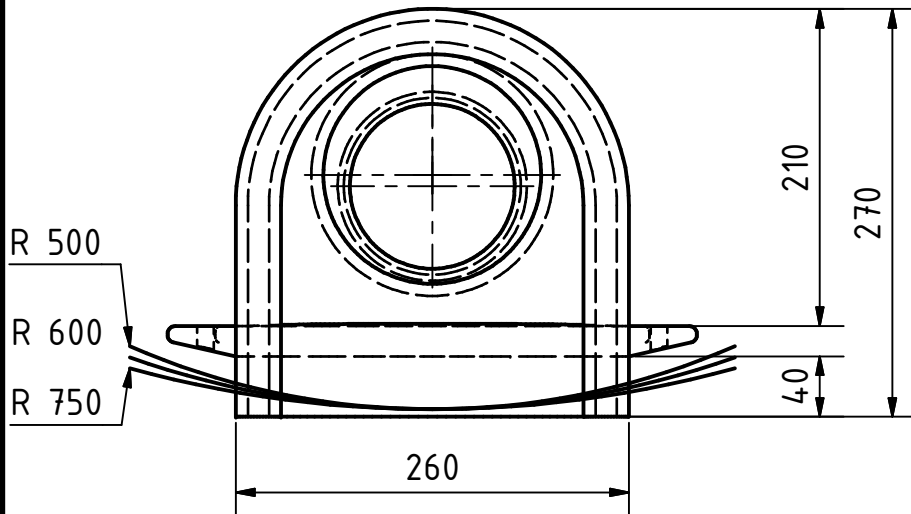
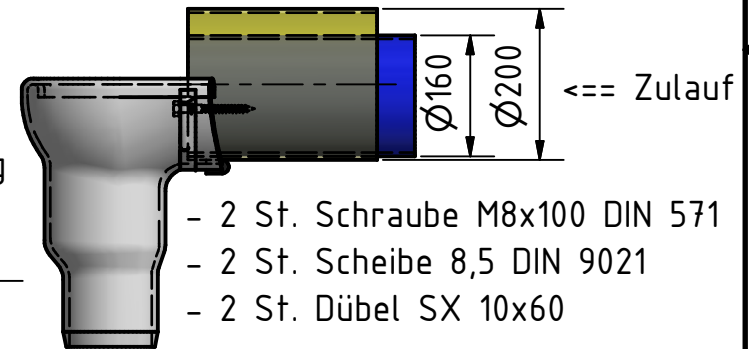


Schnitt nach Kundenwunsch
R min. 500 bis gerade Wand

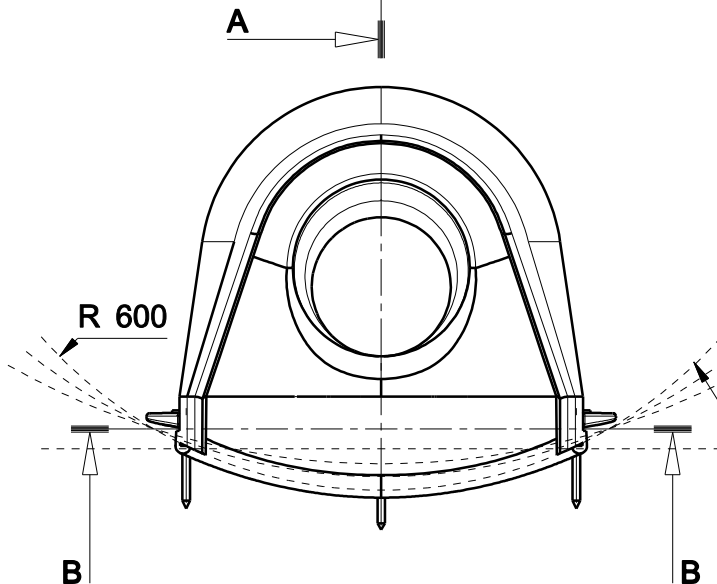
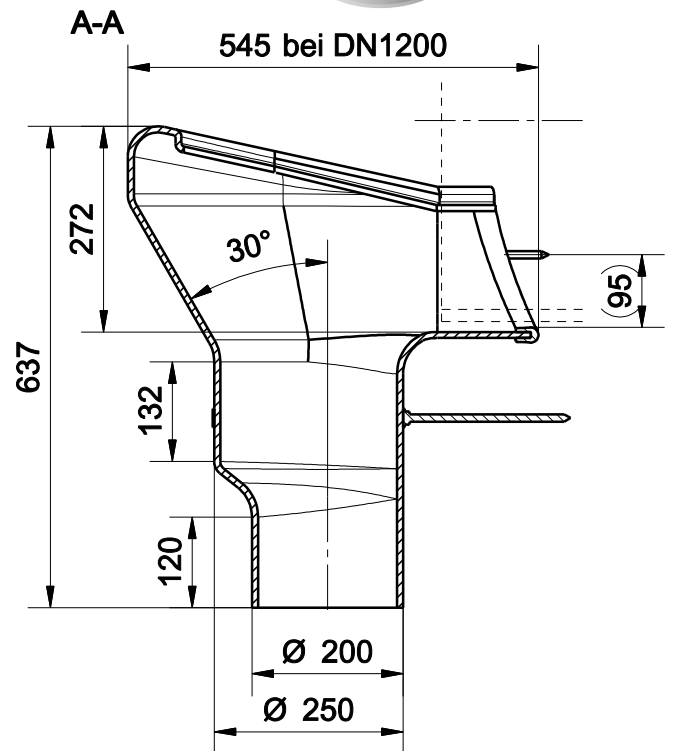
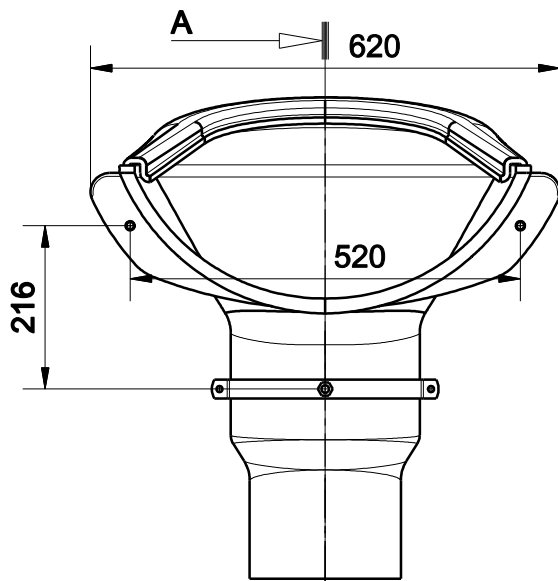
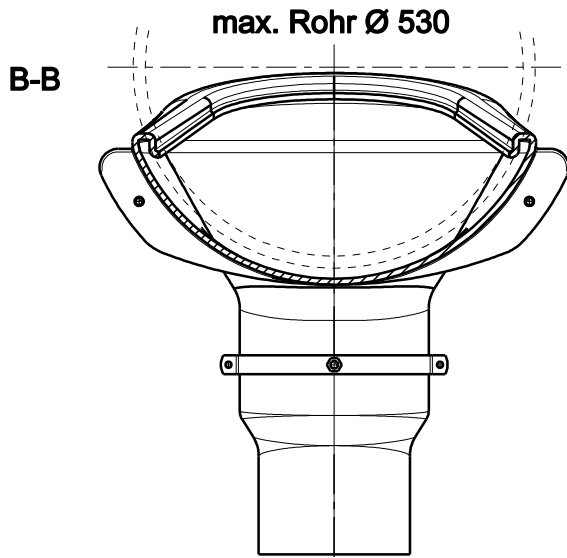


Dichtung
U-Profil
20x5
L = 340



<== Zulauf

		Menge:	Maßstab: 1 : 5												
		Material: Polyethylen	Gewicht: - Dichte: 0,900 g/cm ³												
<table border="1"> <thead> <tr> <th></th> <th>Datum</th> <th>Name</th> </tr> </thead> <tbody> <tr> <td>Gezeichnet</td> <td>05.09.2019</td> <td>ENadulski</td> </tr> <tr> <td>geändert</td> <td></td> <td></td> </tr> <tr> <td>geändert</td> <td></td> <td></td> </tr> </tbody> </table>			Datum	Name	Gezeichnet	05.09.2019	ENadulski	geändert			geändert			Übersicht	
	Datum	Name													
Gezeichnet	05.09.2019	ENadulski													
geändert															
geändert															
<p>www.predl.eu</p> <p>PREDL</p> <p><small>Schutzvermerk nach DIN34 beachten</small></p>															
<p>Pfad: Z:\CAD\Abstürze\inside funnel\NW150\inside funnel NW150 Fläche.ipt</p>		inside_funnel_NW150	3 A4												



Zubehör:

- U-Dichtung L=710
- Rohrschelle Ø250 mit Stockschraube
- 2 Stück Schraube M10x120 DIN 571
- 2 Stück Scheibe 10,5 DIN 9021
- 3 Stück Dübel SX 12x70

Schnitt nach Kundenwunsch
R min. 600 bis gerade Wand

PREDL

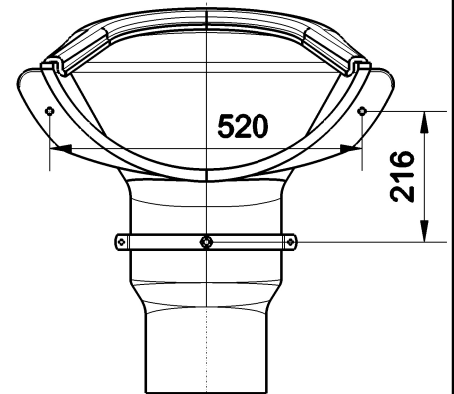
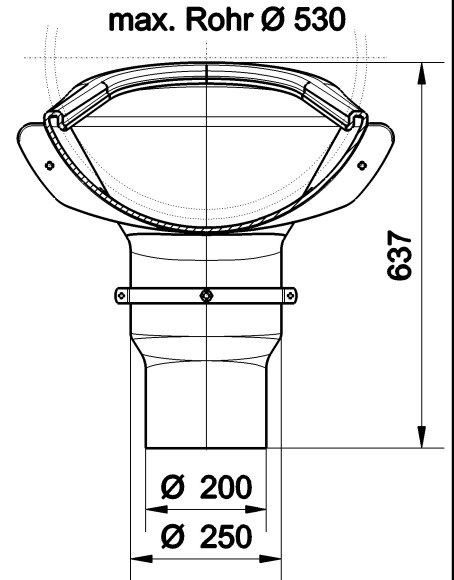
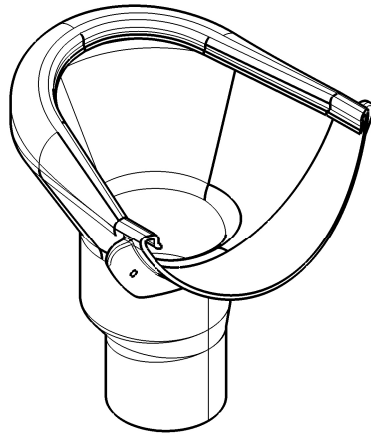
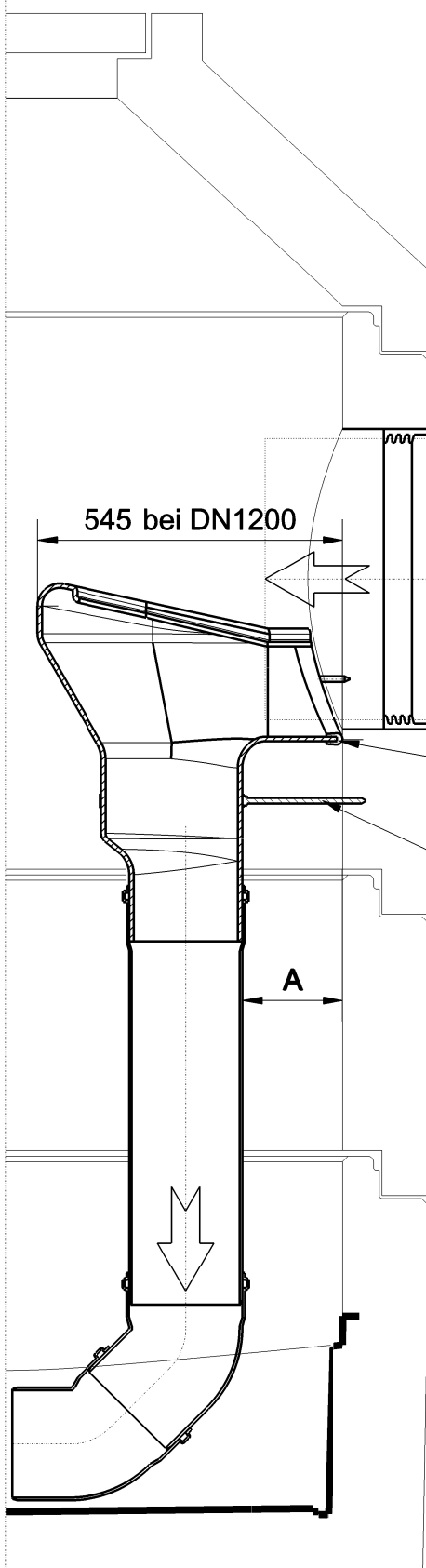
Schutzvermerk nach DIN 34 beachten

Material PE

M 1:10

inside funnel 500
innenliegender Absturz

20.09.16 Miene



Zulauf
max. NW500

U-Profil-Dichtung

Rohrschelle Ø 250
mit Stockschraube M10

Mass A:

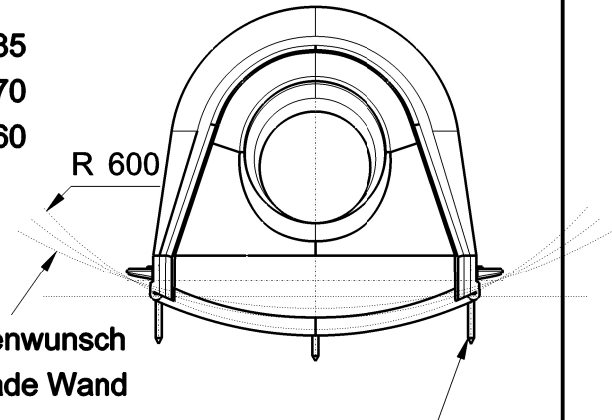
gerade Wand = 120

Schacht Ø1200 = 185

Schacht Ø1500 = 170

Schacht Ø2000 = 160

Schnitt nach Kundenwunsch
R min. 600 bis gerade Wand



Schraube M10x120 DIN 571
Scheibe 10,5 DIN 9021
Dübel SX 12x70

PREDL

Schutzvermerk nach DIN 34 beachten

innenliegender Absturz
inside funnel 500

M 1:12,5

11.10.16 Miene