

# pumping manhole

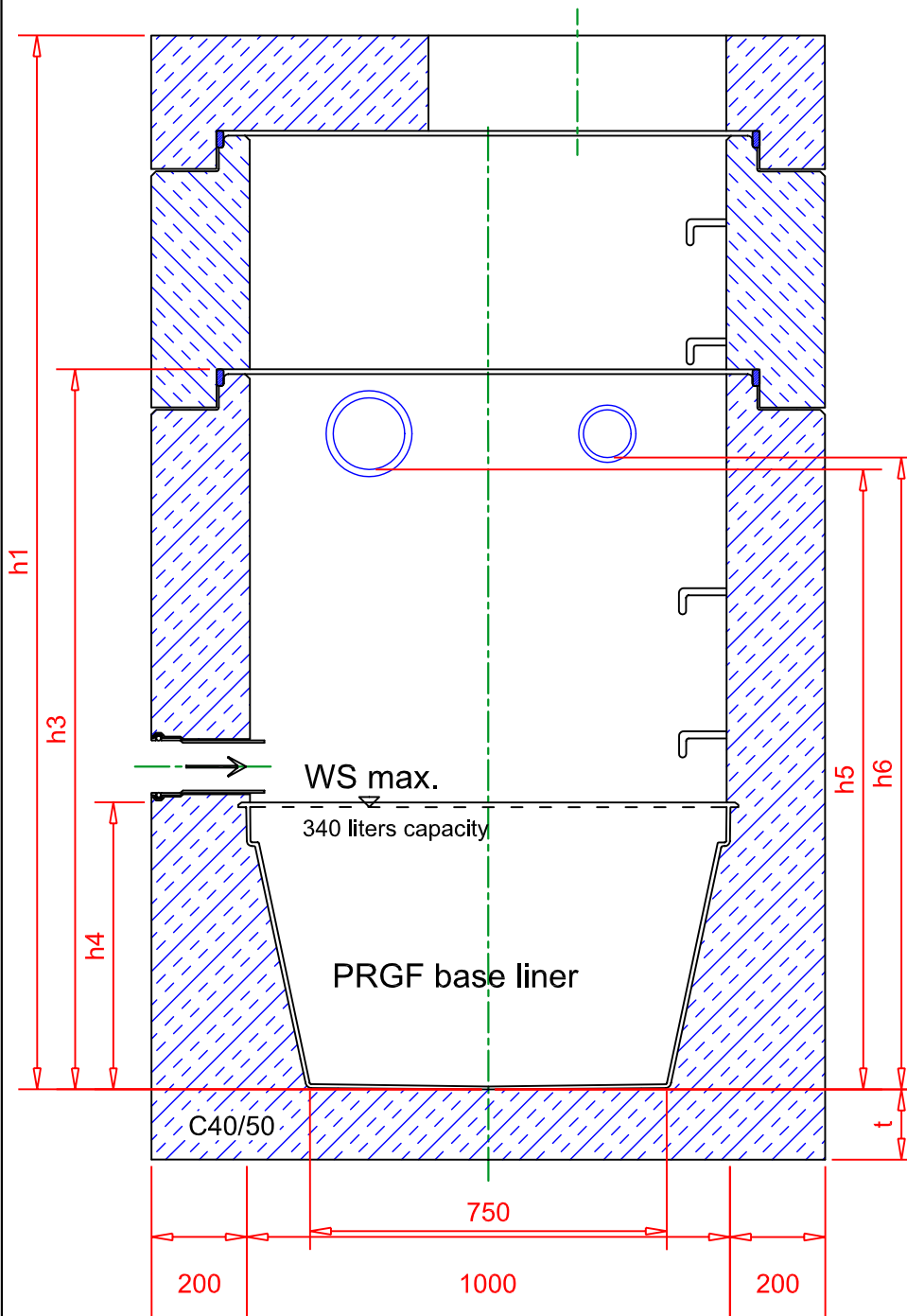
out of precast concrete according to DIN V 4034/EN 1917

with factory built in base liner

**central profile cylinder, PREDL® system**

on demand with factory built in pump equipment

brand and type according to choice



## precast concrete base

conform to BS EN 1917  
DN 1000 - 2000

**h1 = height of manhole**

**h3 = height of manhole base**  
1500 mm

**h4 = inlet, 600 -1200 mm**  
DN 150 for clay,  
PRGF, ductile iron, U-PVC, various  
HD-PE, fibrocement, Ultra-Rib,  
concrete BS EN 1916 and more.

**h5 = outlet, 1300 mm**  
Pipe connections for clay, PRGF,  
ductile iron, U-PVC, various  
HD-PE, fibrocement, Ultra-Rib,  
concrete BS EN 1916 and more.

**h6 = kabel feed through,**  
1325 mm  
NW 100 U-PVC

## concrete rings

manhole ring, manhole pipe,  
manhole neck, cover slab  
to DIN V 4034/EN 1917

## gaskets

gaskets according to the  
BS EN 681

## steps

steps, ladder, ...

changes possible



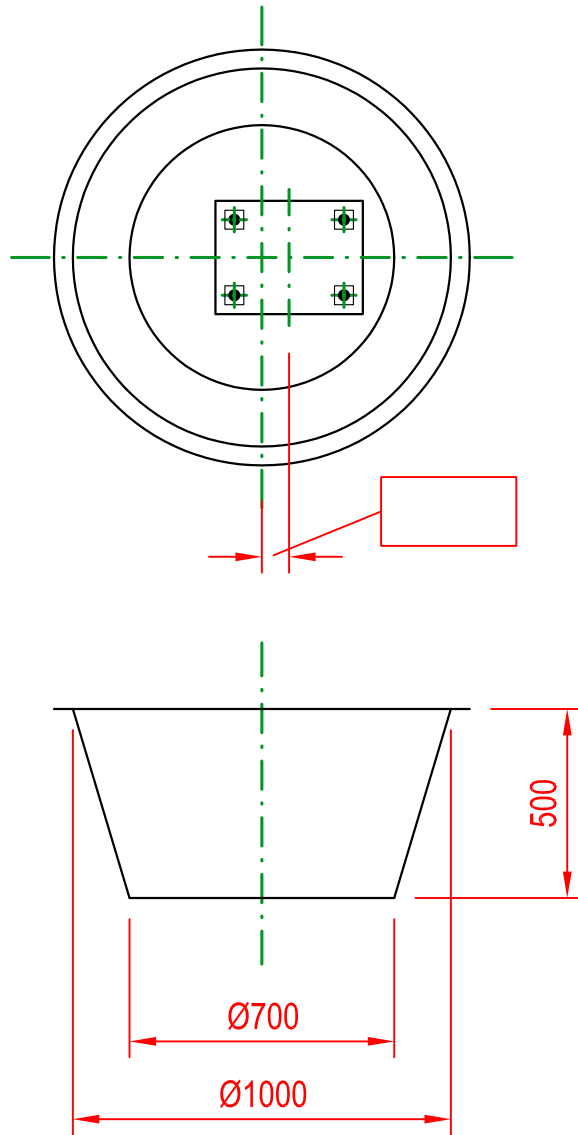
**manhole**  
conform to BS EN 1917  
with PREDL® pumping manhole

scale 1:15

Downloads

<http://www.predl.eu>

file format  
Acrobat Reader 5.0



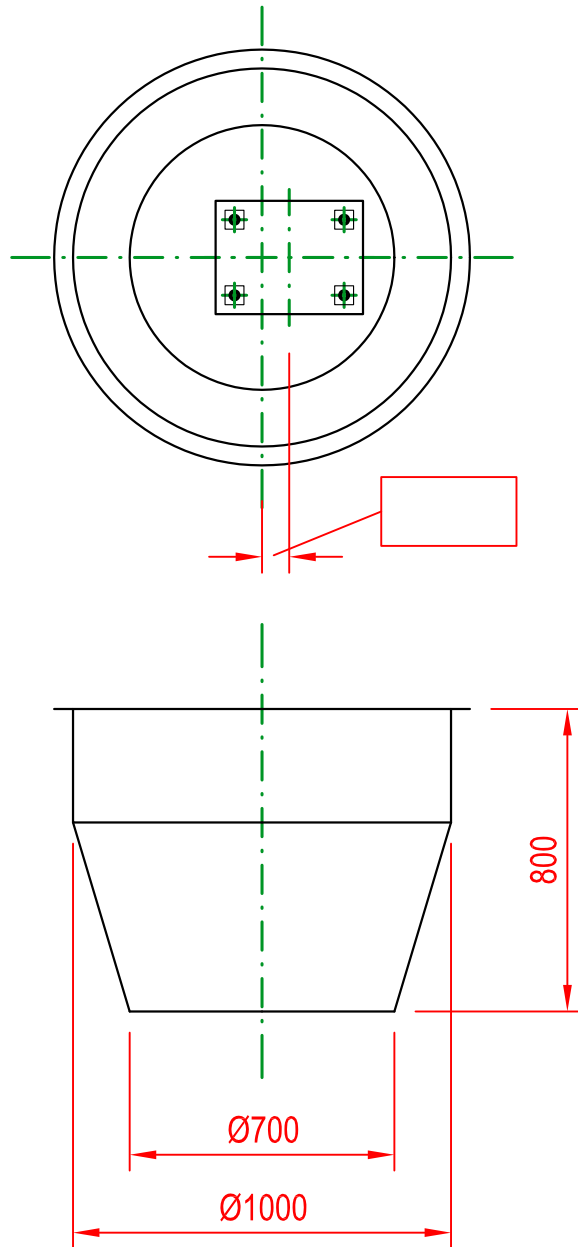
technische Änderungen vorbehalten



**PREDL<sup>®</sup>-Pumpschacht**  
**DN 1000**  
**System Kordes**  
**Typ 1**

Downloads unter  
<http://www.predl.eu>

Dateiformat:  
Acrobat Reader 5.0 oder höher



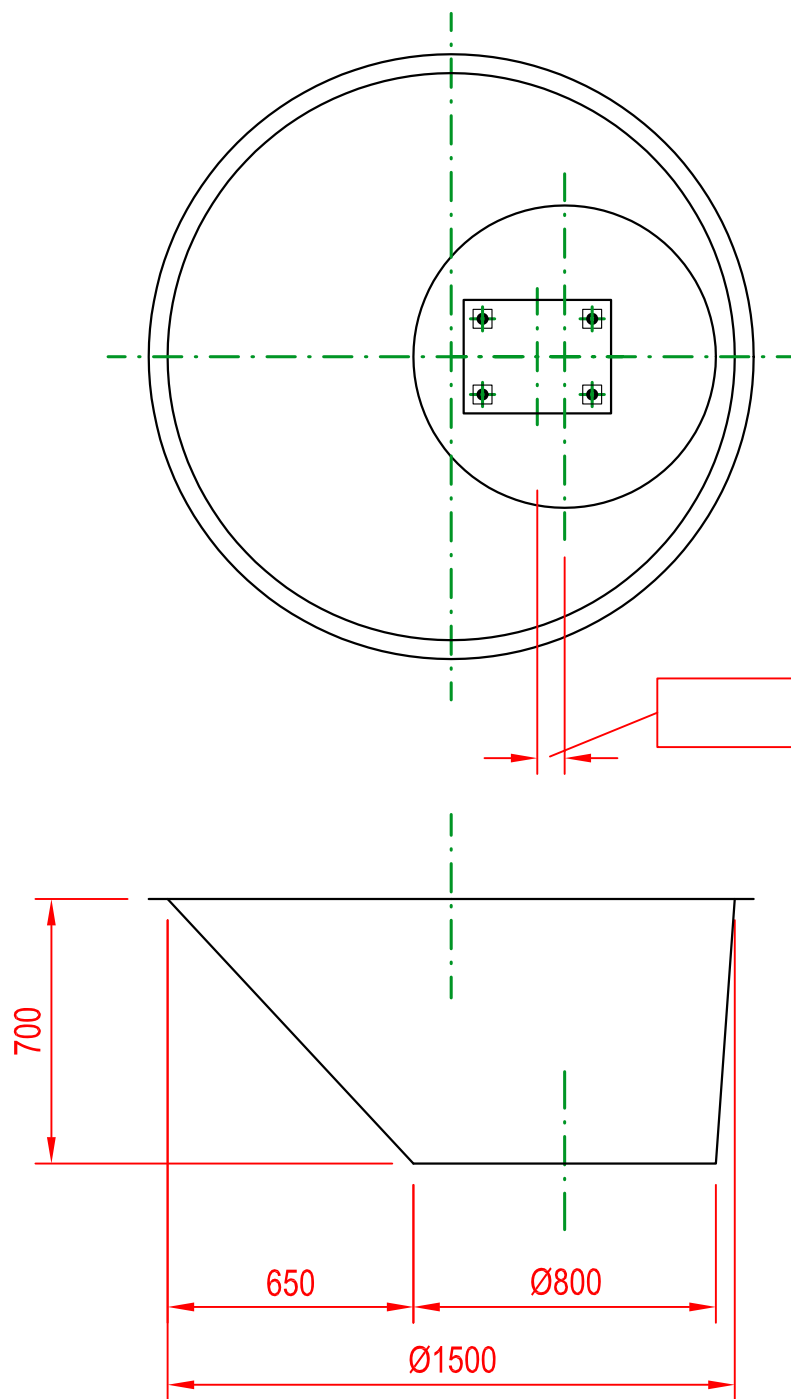
technische Änderungen vorbehalten



**PREDL®-Pumpschacht**  
**DN 1000**  
**System SW**  
**Typ 2**

Downloads unter  
<http://www.predl.eu>

Dateiformat:  
Acrobat Reader 5.0 oder höher



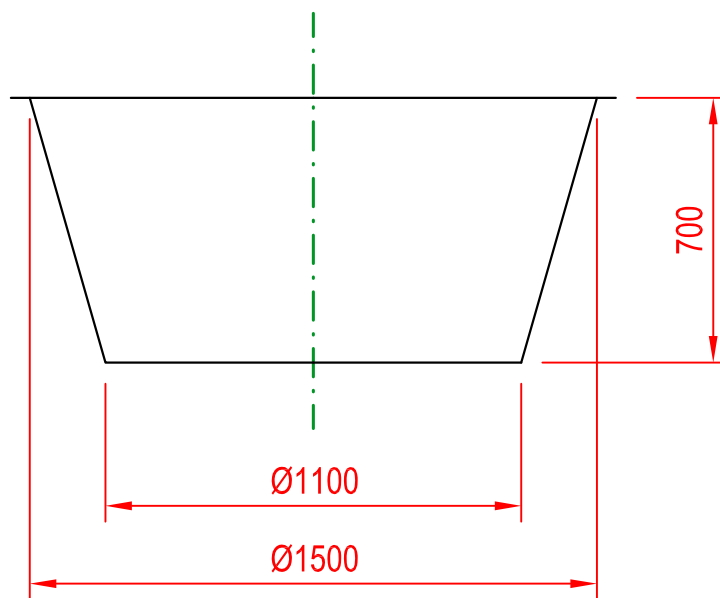
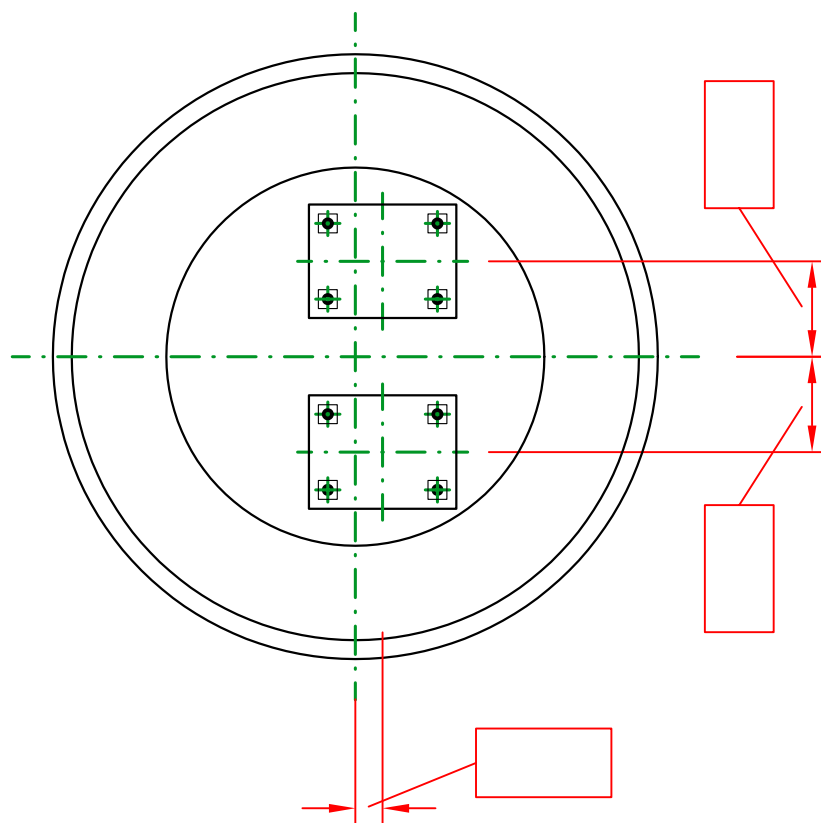
technische Änderungen vorbehalten



**PREDL<sup>®</sup>-Pumpschacht**  
**DN 1500**  
**Typ 3**

Downloads unter  
<http://www.predl.eu>

Dateiformat:  
 Acrobat Reader 5.0 oder höher



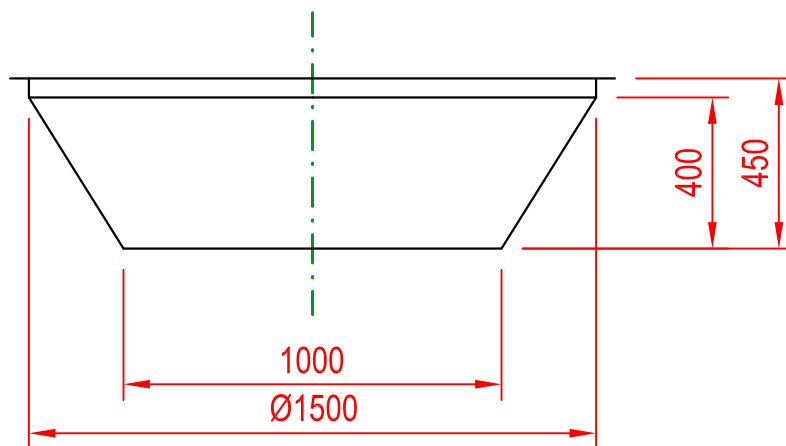
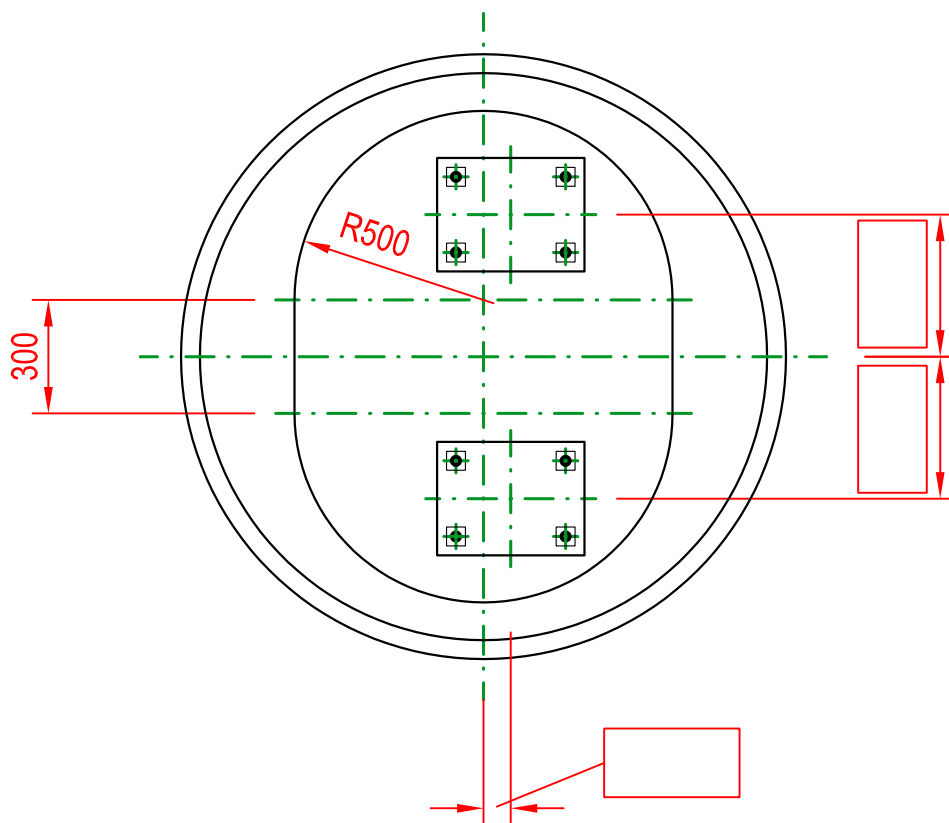
technische Änderungen vorbehalten



**PREDL®-Pumpschacht**  
**DN 1500**  
**System Kordes**  
**Typ 4**

Downloads unter  
<http://www.predl.eu>

Dateiformat:  
 Acrobat Reader 5.0 oder höher



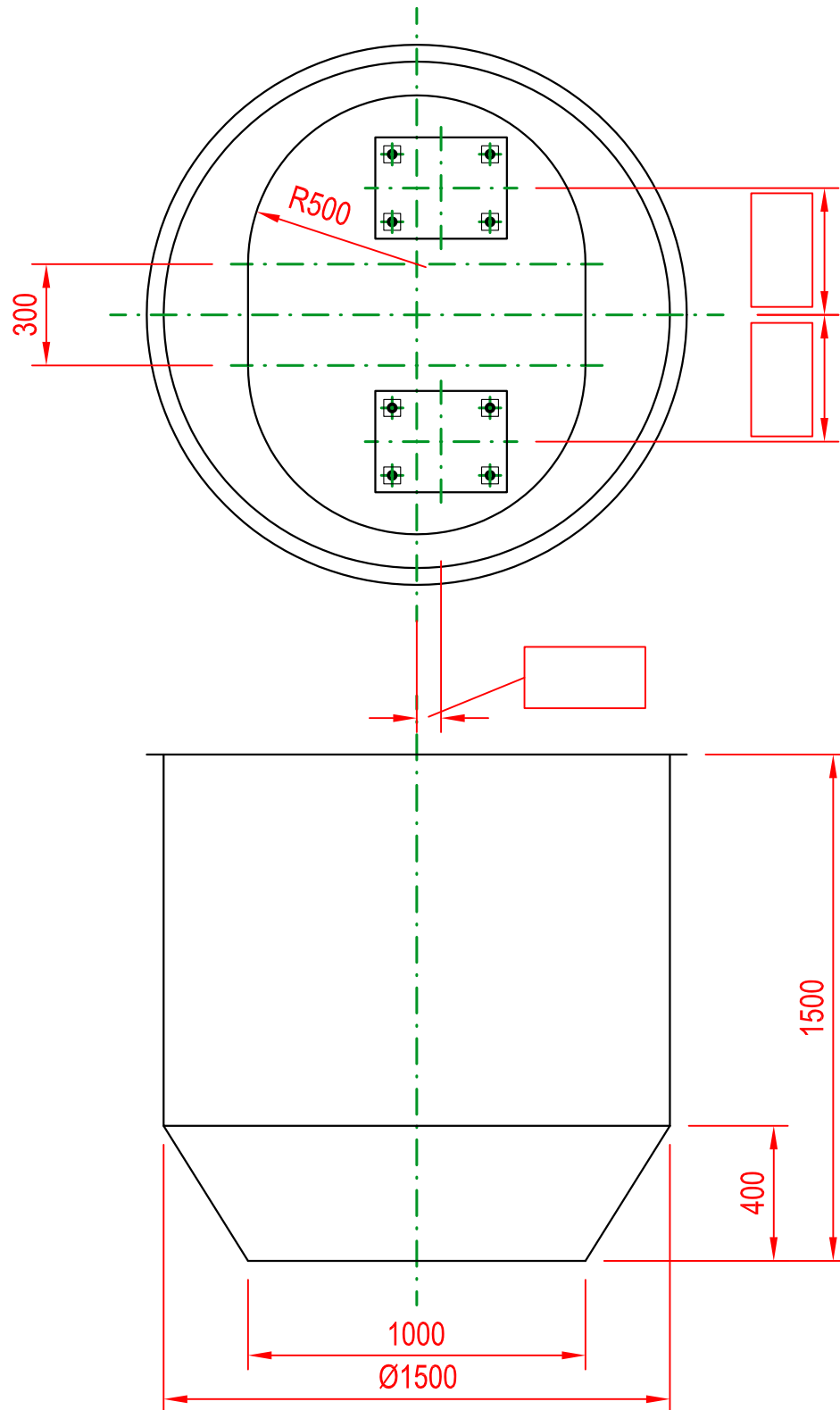
technische Änderungen vorbehalten



**PREDL®-Pumpschacht**  
**DN 1500**  
**System SW**  
**Typ 5**

Downloads unter  
<http://www.predl.eu>

Dateiformat:  
 Acrobat Reader 5.0 oder höher



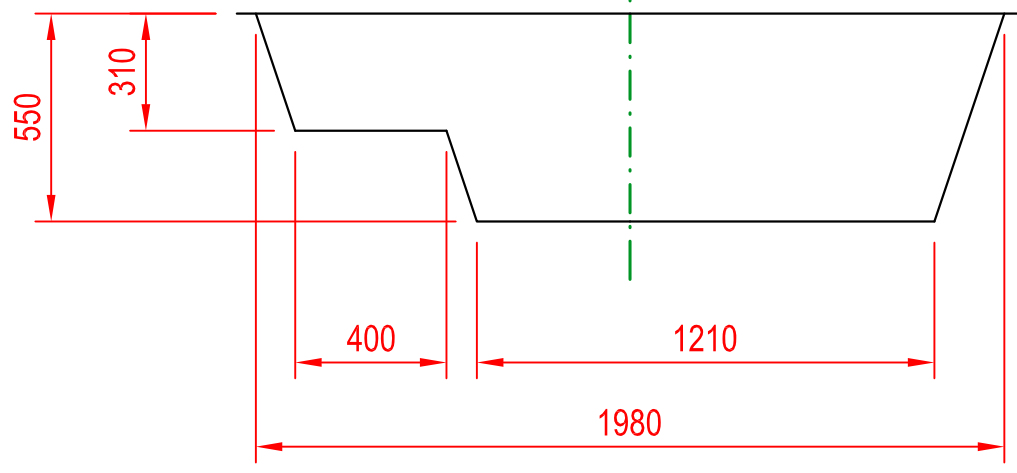
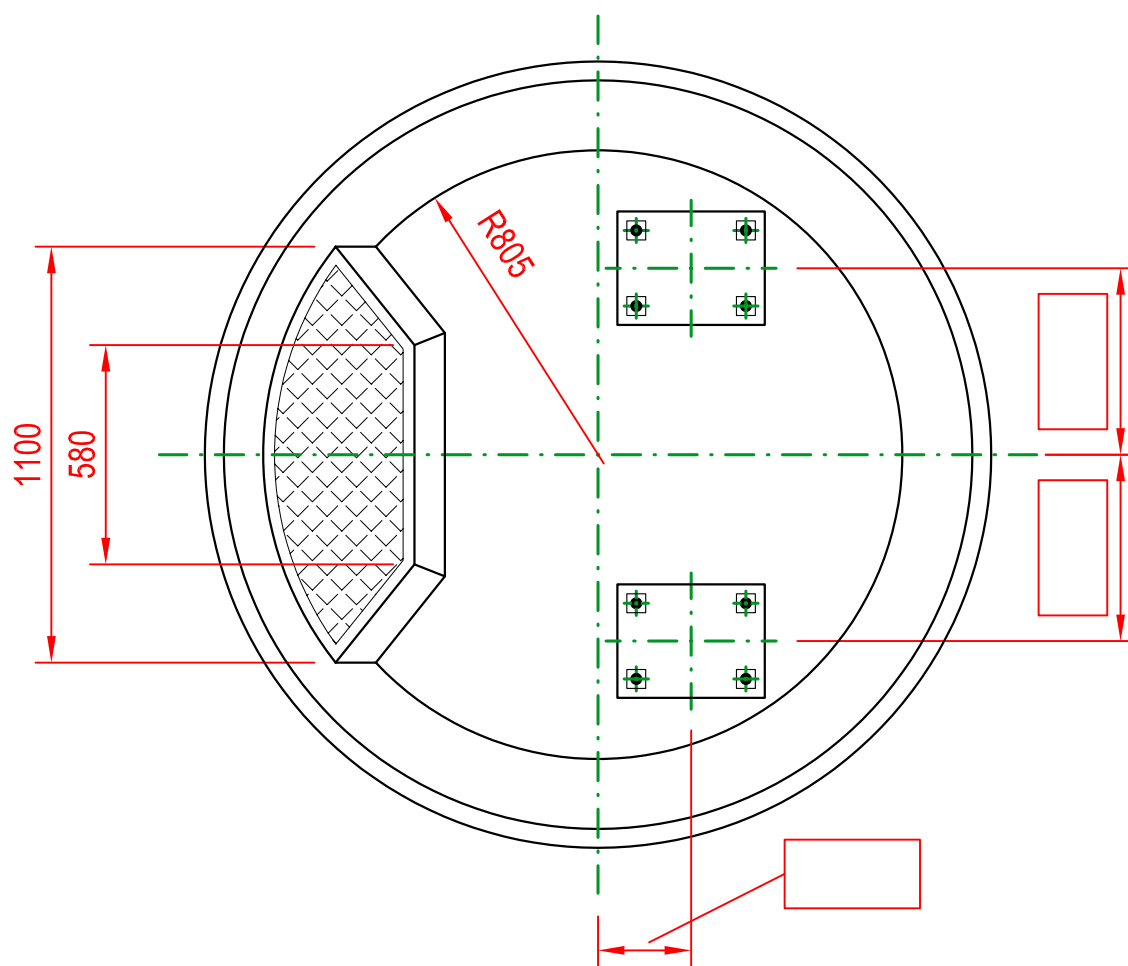
technische Änderungen vorbehalten



**PREDL<sup>®</sup>-Pumpschacht**  
**DN 1500**  
**System SW**  
**Typ 6**

Downloads unter  
<http://www.predl.eu>

Dateiformat:  
 Acrobat Reader 5.0 oder höher



technische Änderungen vorbehalten

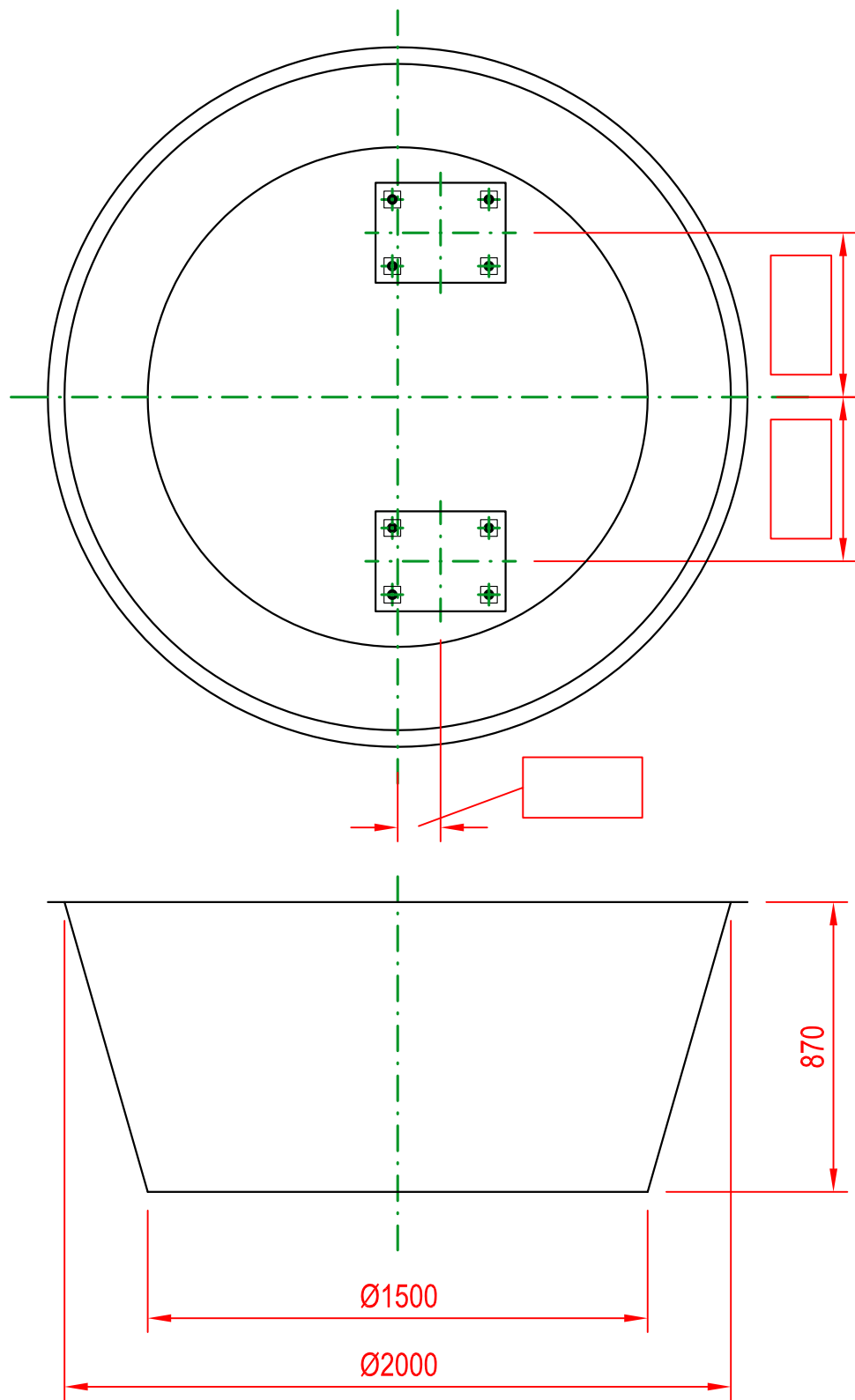


**PREDL®-Pumpschacht**  
**DN 2000**  
**Typ 7**

Downloads unter  
<http://www.predl.eu>

Dateiformat:  
 Acrobat Reader 5.0 oder höher





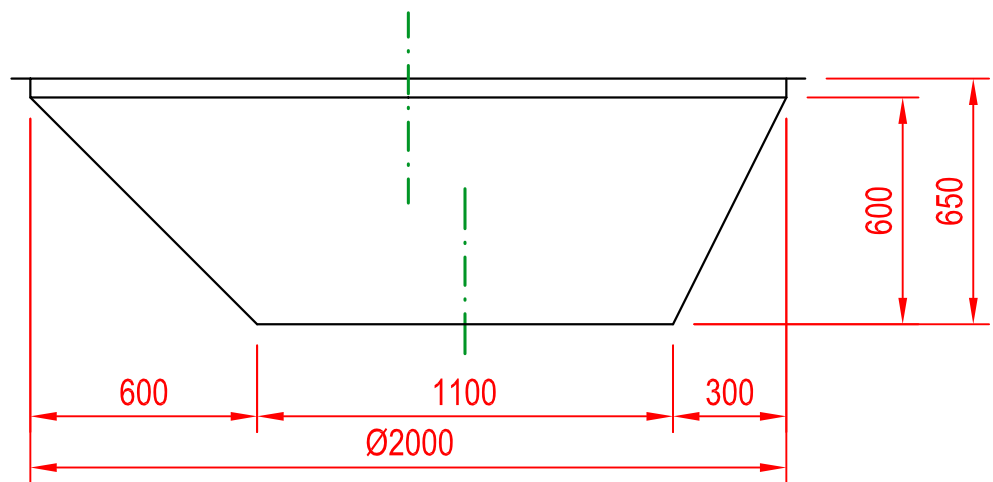
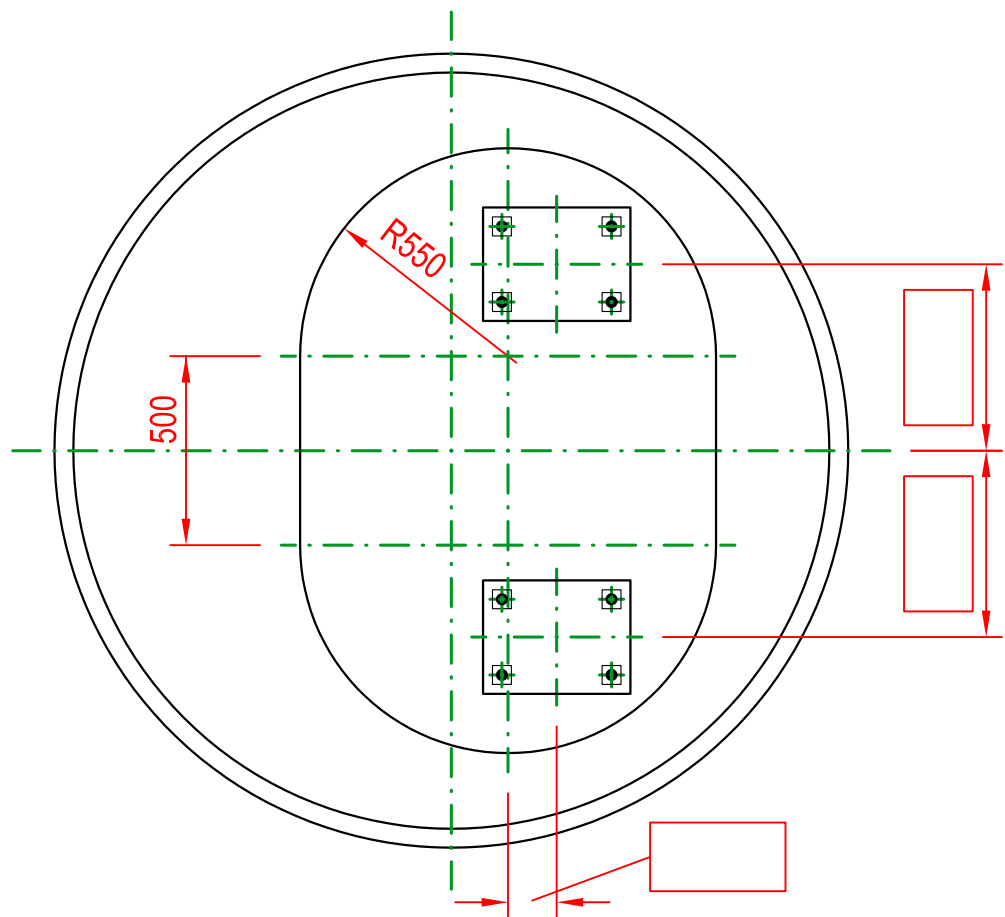
technische Änderungen vorbehalten



**PREDL<sup>®</sup>-Pumpschacht**  
**DN 2000**  
**System Kordes**  
**Typ 8**

Downloads unter  
<http://www.predl.eu>

Dateiformat:  
 Acrobat Reader 5.0 oder höher



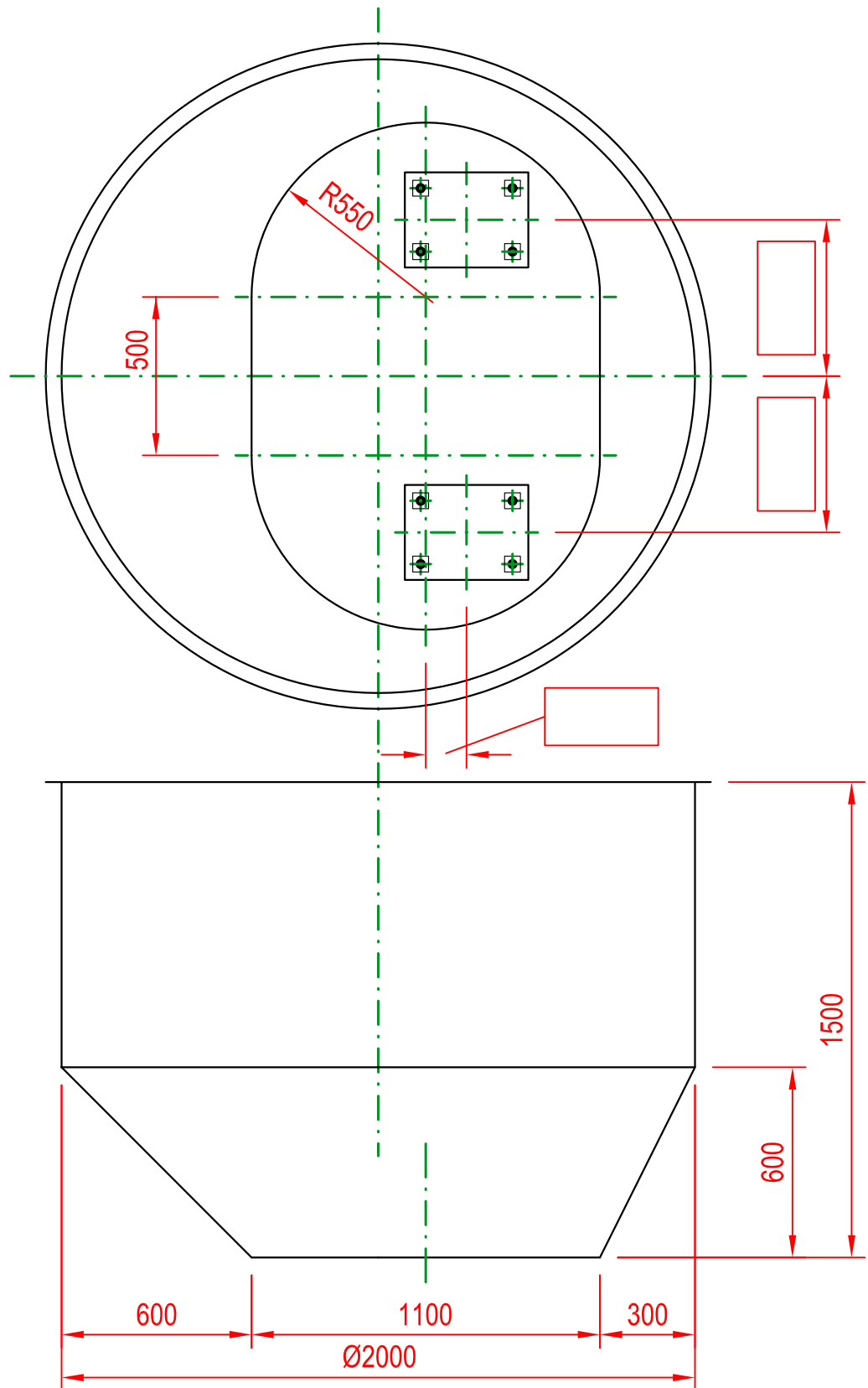
technische Änderungen vorbehalten



**PREDL<sup>®</sup>-Pumpschacht**  
**DN 2000**  
**System SW**  
**Typ 9**

Downloads unter  
<http://www.predl.eu>

Dateiformat:  
 Acrobat Reader 5.0 oder höher



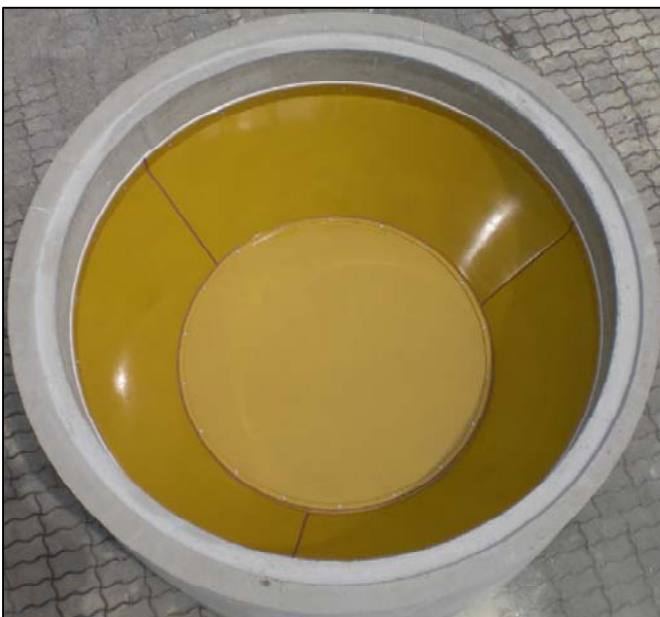
technische Änderungen vorbehalten



**PREDL<sup>®</sup>-Pumpschacht**  
**DN 2000**  
**System SW**  
**Typ 10**

Downloads unter  
<http://www.predl.eu>

Dateiformat:  
 Acrobat Reader 5.0 oder höher



technische Änderungen vorbehalten

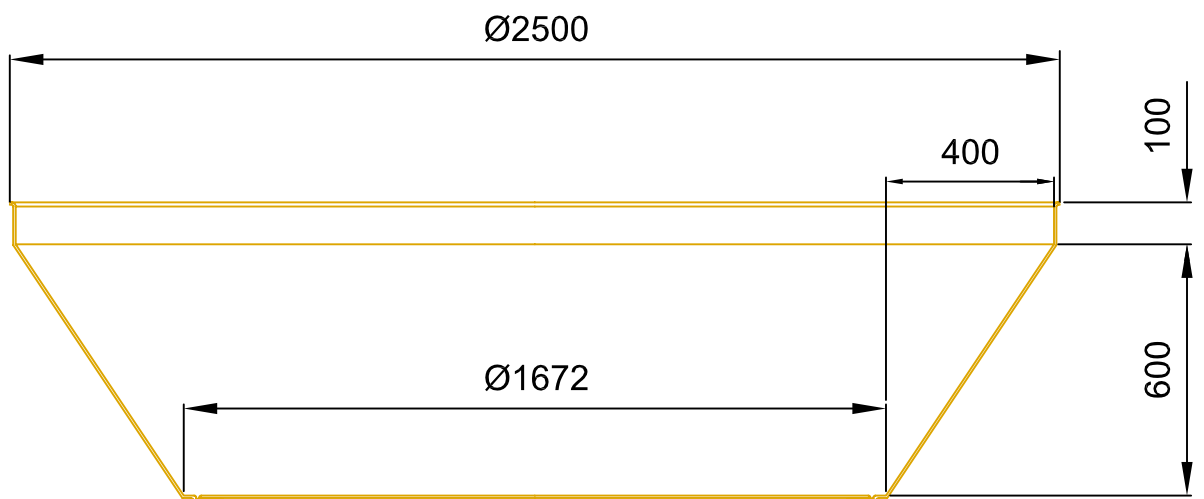
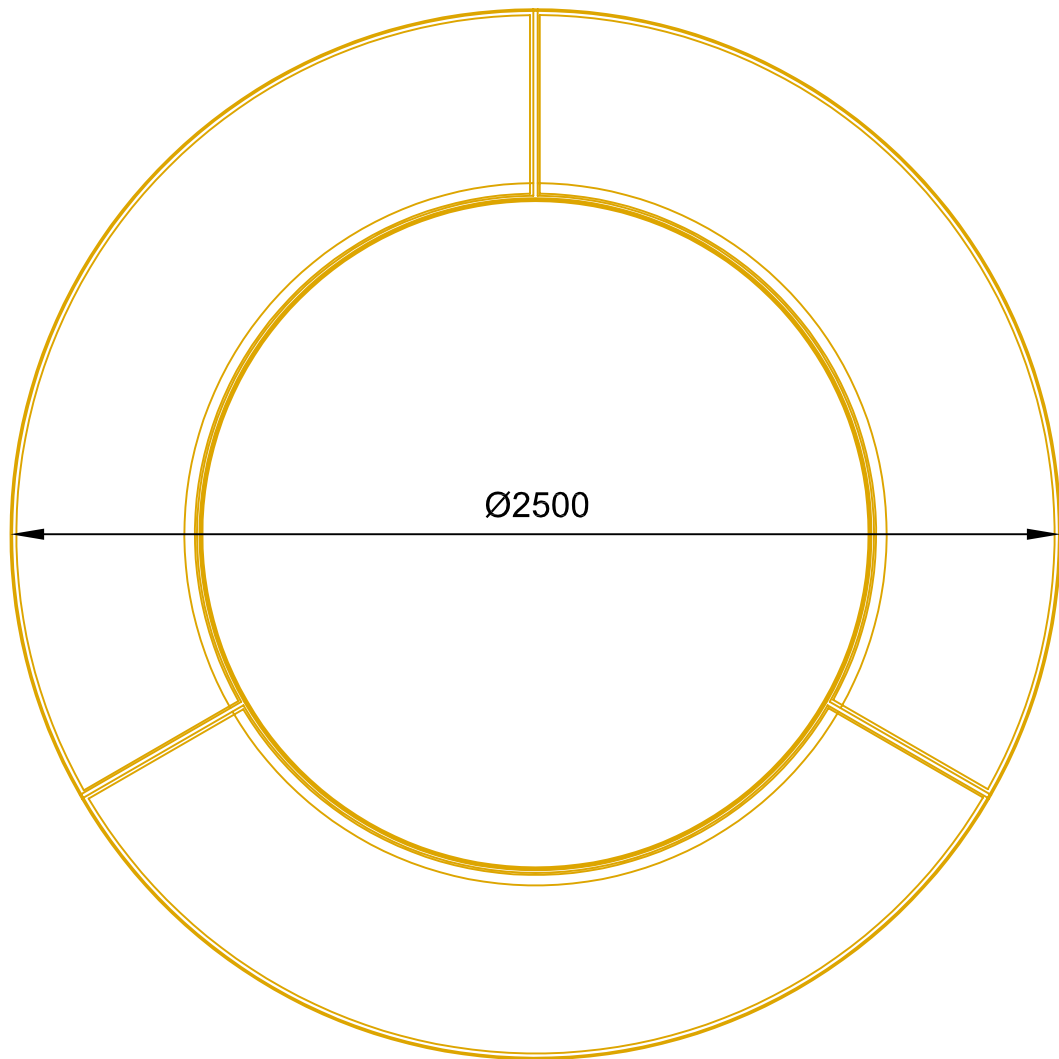


Pumpstation Sanierung  
DN 2500  
System Faszi  
Typ 11

Downloads unter

<http://www.predl.eu>

Dateiformat:  
Acrobat Reader 5.0 oder höher



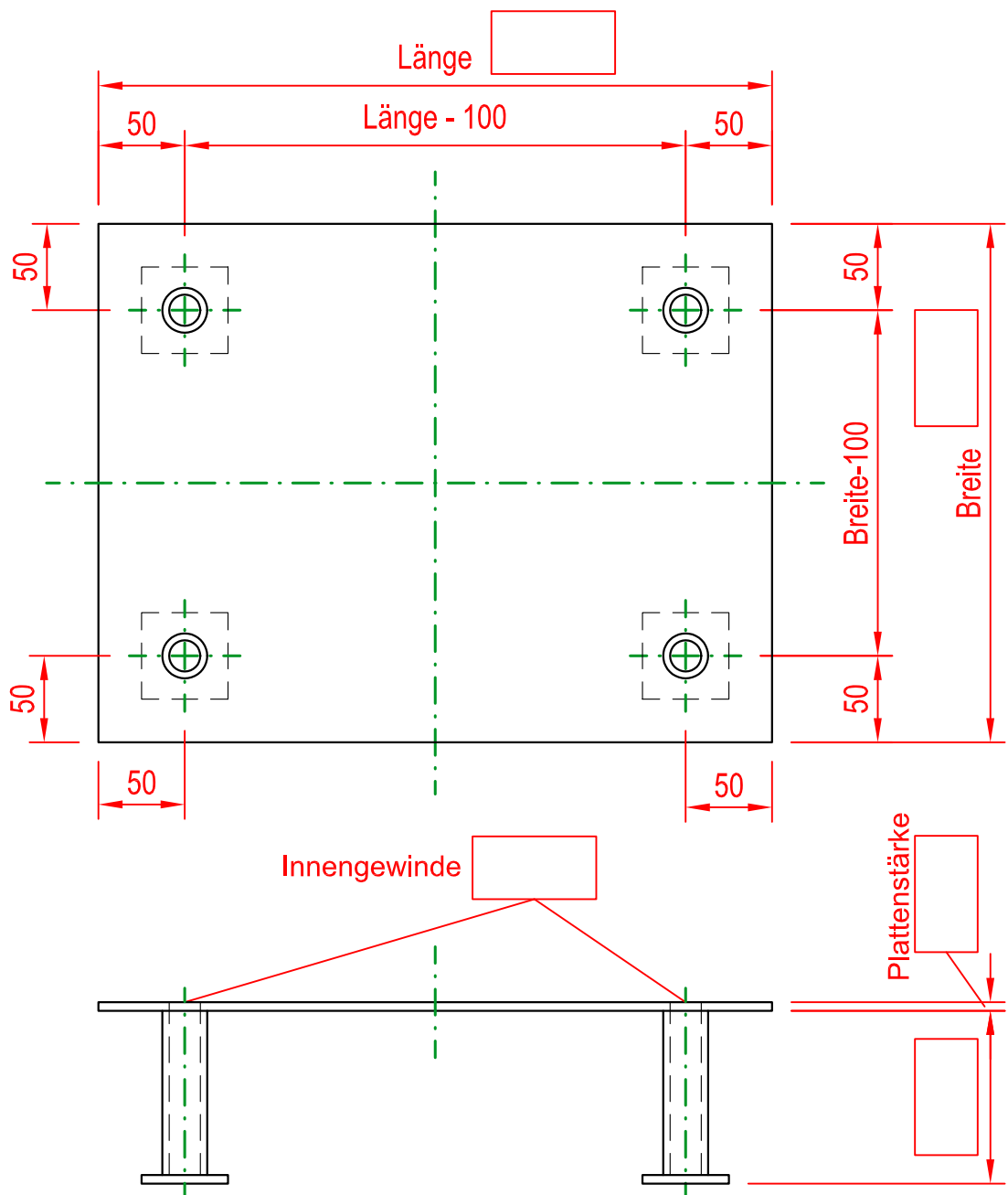
technische Änderungen vorbehalten



Pumpstation DN2500  
System Faszi  
Typ 11

Downloads unter  
<http://www.predl.eu>

Dateiformat:  
Acrobat Reader 5.0 oder höher



technische Änderungen vorbehalten



**PREDL®-Pumpschacht  
Grundplatte rostfrei**

Downloads unter  
<http://www.predl.eu>

Dateiformat:  
Acrobat Reader 5.0 oder höher

## Pozzetto di pompaggio

Fornitura e posa di elemento di base monolitico in calcestruzzo del pozzetto di pompaggio con una qualità minima secondo la normativa...

Richieste al fondo pozzetto in plastica: materiale plastico resistente alle acque reflue (GF-UP) con staffe per l'ancoraggio con il calcestruzzo.

Spessore del materiale:      minimo 4 mm  
Prodotto:                      PREDL  
   Murbergstraße 80, A-8072 Fernitz

