

Bestellblatt für PREDL®-MULTRO®SCHÄCHTE

Betonwerk _____

Sachbearb. _____

Anliefertermin _____

Händler _____

Tel.-Nr. _____

Unterschrift Besteller _____

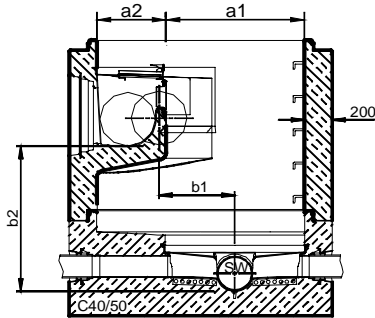
Baufirma _____

Bestelldatum _____

Nennweite : DN _____

BAULOS _____

Schachtnummer _____



Achsabstand SW/RW (b1) _____

Sohldifferenz SW/RW (b2) _____

Winkelverschluss

Beschreibung der Sonderausführungen:

S1 / S2 Gefälle in den Muffen (‰)
(Muffenkippen vertikal)

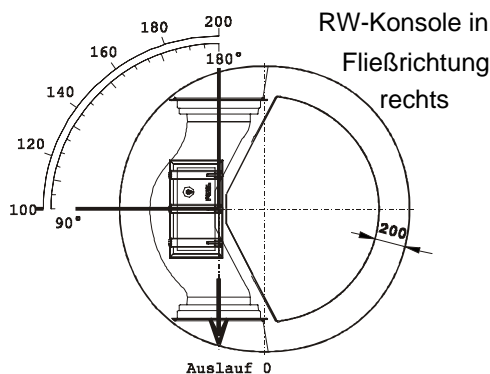
S3 Seitenzuläufe tiefer setzen
als scheidtegleich

Winkelangaben in

- Neugrad (gon)
 Altgrad (°)

Sonderausführungen :

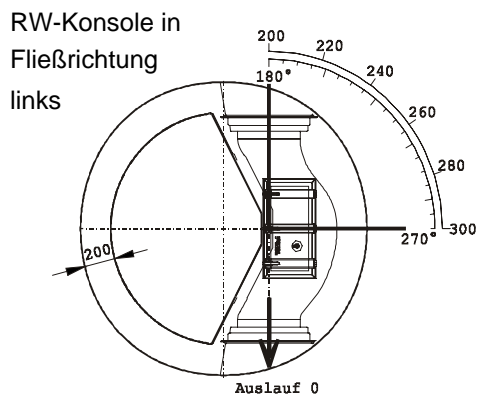
(bitte unbedingt angeben!)



Hauptgerinne	Auslauf	Winkel _____	Muffe _____	S1/S2 (‰) _____
	Einlauf 1	Winkel _____	Muffe _____	S1/S2 (‰) _____
		<input type="checkbox"/> Sohlgleich <input type="checkbox"/> Scheitelgl.	Sohlhöhe _____	S7 _____
Einlauf 2	Winkel _____	Muffe _____	S1/S2 (‰) _____	S3 <input type="checkbox"/>
		<input type="checkbox"/> Sohlgleich <input type="checkbox"/> Scheitelgl.	Sohlhöhe _____	S7 _____

Sonderausführungen :

(bitte unbedingt angeben!)



Hauptgerinne	Auslauf	Winkel _____	Muffe _____	S1/S2 (‰) _____
	Einlauf 1	Winkel _____	Muffe _____	S1/S2 (‰) _____
		<input type="checkbox"/> Sohlgleich <input type="checkbox"/> Scheitelgl.	Sohlhöhe _____	S7 _____
Einlauf 2	Winkel _____	Muffe _____	S1/S2 (‰) _____	S3 <input type="checkbox"/>
		<input type="checkbox"/> Sohlgleich <input type="checkbox"/> Scheitelgl.	Sohlhöhe _____	S7 _____

Mängelrüge - Gewährleistung - Haftung wird NUR bei Eingangskontrolle vor Einbau der PREDL®-Teile in Beton anerkannt.

Die Auftragsannahme erfolgt auf der Grundlage der dem Besteller bekannten AGB der Firma PREDL®. Beim Betonieren der Schachtböden sind unsere Einbaurichtlinien unbedingt zu beachten.

Bestellblatt für PREDL®-MULTRO®SCHÄCHTE

Betonwerk _____

Sachbearb. _____

Anliefertermin _____

Händler _____

Tel.-Nr. _____

Unterschrift Besteller _____

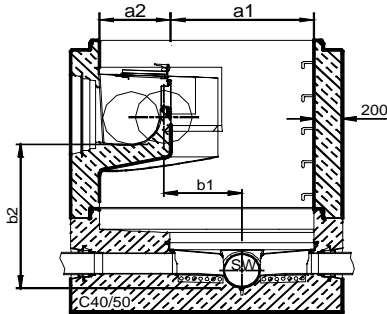
Baufirma _____

Bestelldatum _____

Nennweite : DN _____

BAULOS _____

Schachtnummer _____



Achsabstand SW/RW (b1) _____

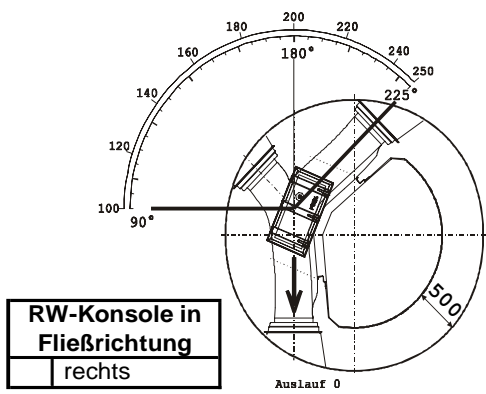
Sohldifferenz SW/RW (b2) _____

Winkelverschluss

Beschreibung der Sonderausführungen:
S1 / S2 Gefälle in den Muffen (‰)
 (Muffenkippen vertikal)
S3 Seitenzuläufe tiefer setzen
 als scheidtegleich

Winkelangaben in
 Neugrad (gon)
 Altgrad (°)

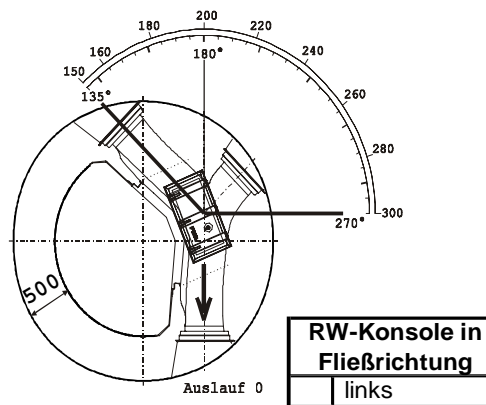
Sonderausführungen :
 (bitte unbedingt angeben!)



RW-Konsole in Fließrichtung
rechts

Hauptgerinne	Auslauf	Winkel _____	Muffe _____	S1/S2 (‰) _____
	Einlauf 1	Winkel _____	Muffe _____	S1/S2 (‰) _____
		<input type="checkbox"/> Sohlgleich <input type="checkbox"/> Scheitelgl.	Sohlhöhe _____	S7 _____
Einlauf 2	Winkel _____	Muffe _____	S1/S2 (‰) _____	S3 <input type="checkbox"/>
		<input type="checkbox"/> Sohlgleich <input type="checkbox"/> Scheitelgl.	Sohlhöhe _____	S7 _____

Sonderausführungen :
 (bitte unbedingt angeben!)



RW-Konsole in Fließrichtung
links

Hauptgerinne	Auslauf	Winkel _____	Muffe _____	S1/S2 (‰) _____
	Einlauf 1	Winkel _____	Muffe _____	S1/S2 (‰) _____
		<input type="checkbox"/> Sohlgleich <input type="checkbox"/> Scheitelgl.	Sohlhöhe _____	S7 _____
Einlauf 2	Winkel _____	Muffe _____	S1/S2 (‰) _____	S3 <input type="checkbox"/>
		<input type="checkbox"/> Sohlgleich <input type="checkbox"/> Scheitelgl.	Sohlhöhe _____	S7 _____

Mängelrüge - Gewährleistung - Haftung wird NUR bei Eingangskontrolle vor Einbau der PREDL®-Teile in Beton anerkannt.

Die Auftragsannahme erfolgt auf der Grundlage der dem Besteller bekannten AGB der Firma PREDL®. Beim Betonieren der Schachtböden sind unsere Einbaurichtlinien unbedingt zu beachten.