

*	b 1	b 2
1000	400	0-650
1200	450-550	0-850
1500	450-650	0-850

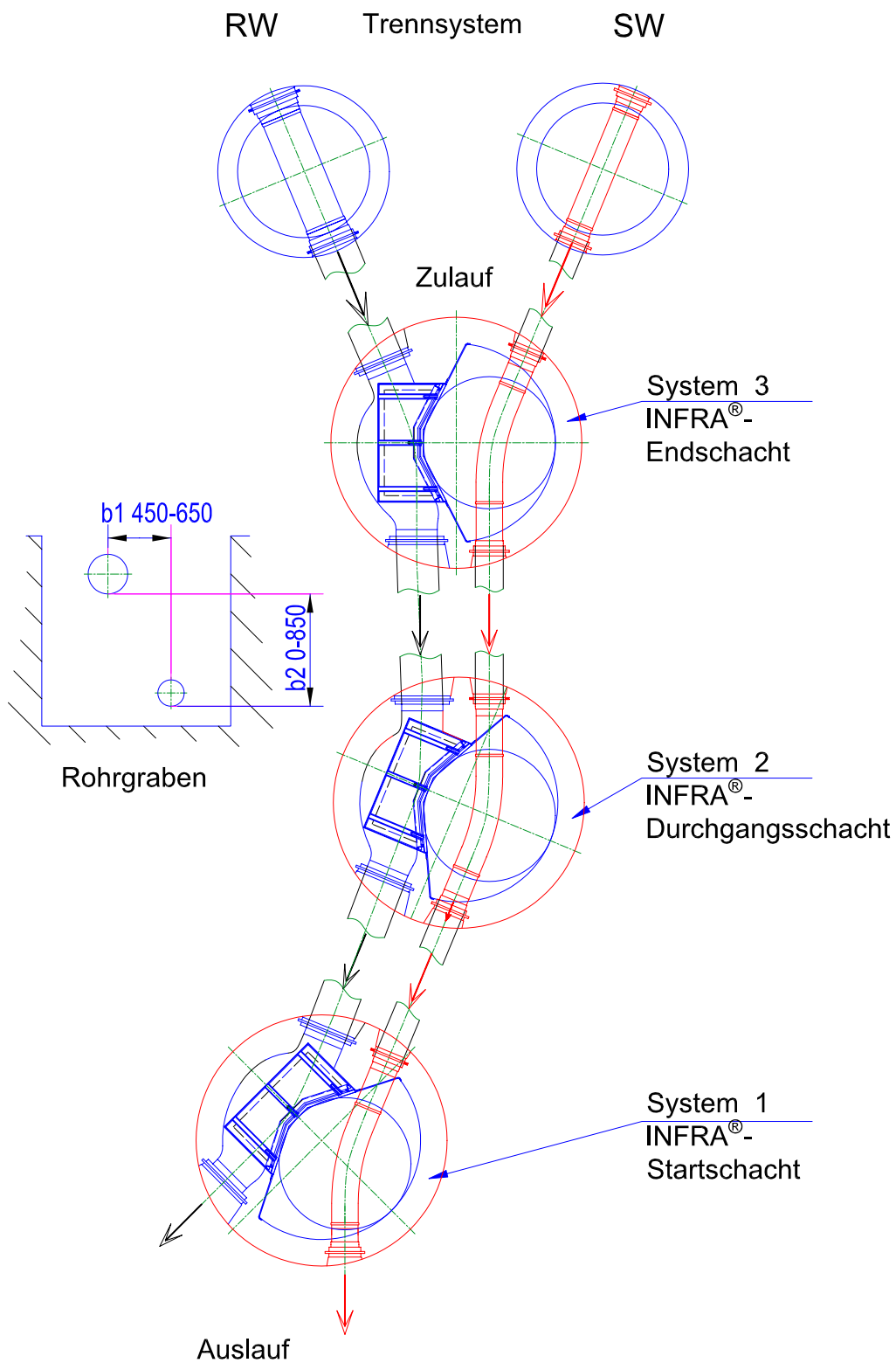
technische Änderungen vorbehalten



**INFRA® -  
Standarddarstellung**

Downloads unter  
<http://www.predl.eu>

Dateiformat:  
Acrobat Reader 5.0 oder höher



technische Änderungen vorbehalten

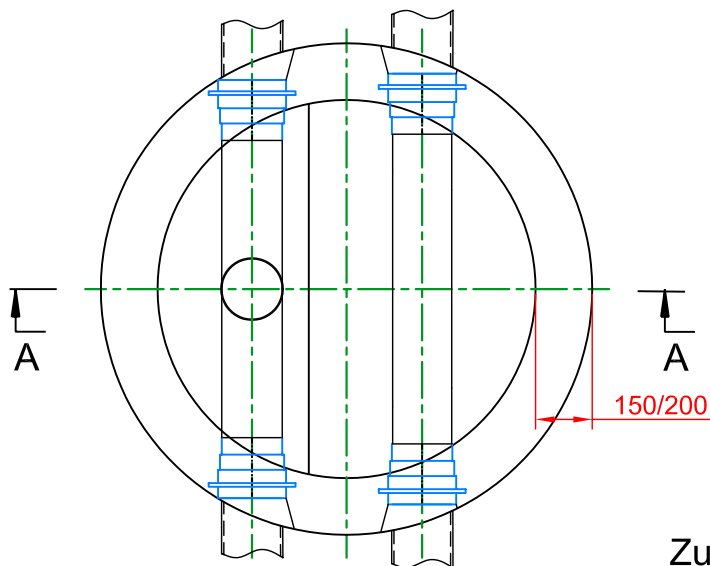
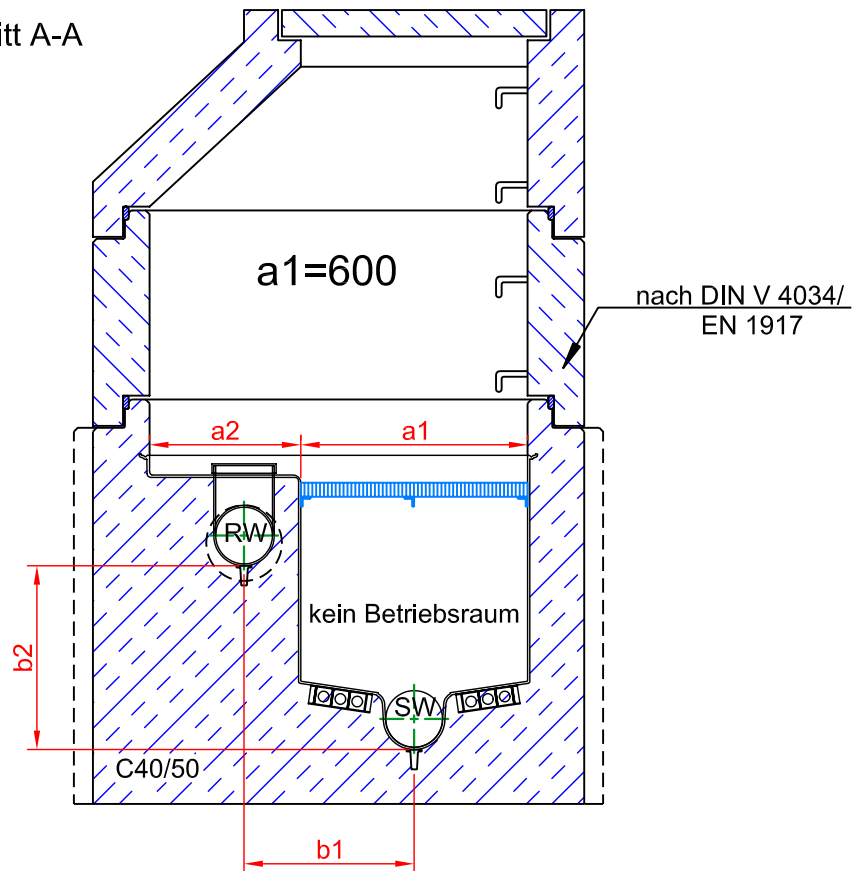


**INFRA® -  
Systemdarstellung**

Downloads unter  
<http://www.predl.eu>

Dateiformat:  
Acrobat Reader 5.0 oder höher

Schnitt A-A



Zulassung Z-42.1-355

technische Änderungen vorbehalten



**Hausanschluss-Schacht  
System INFRA® DN 1000**

RW/SW DN 150 - DN 200

b1 = 400 mm / b2 = 0-650 mm

- Systemdarstellung -

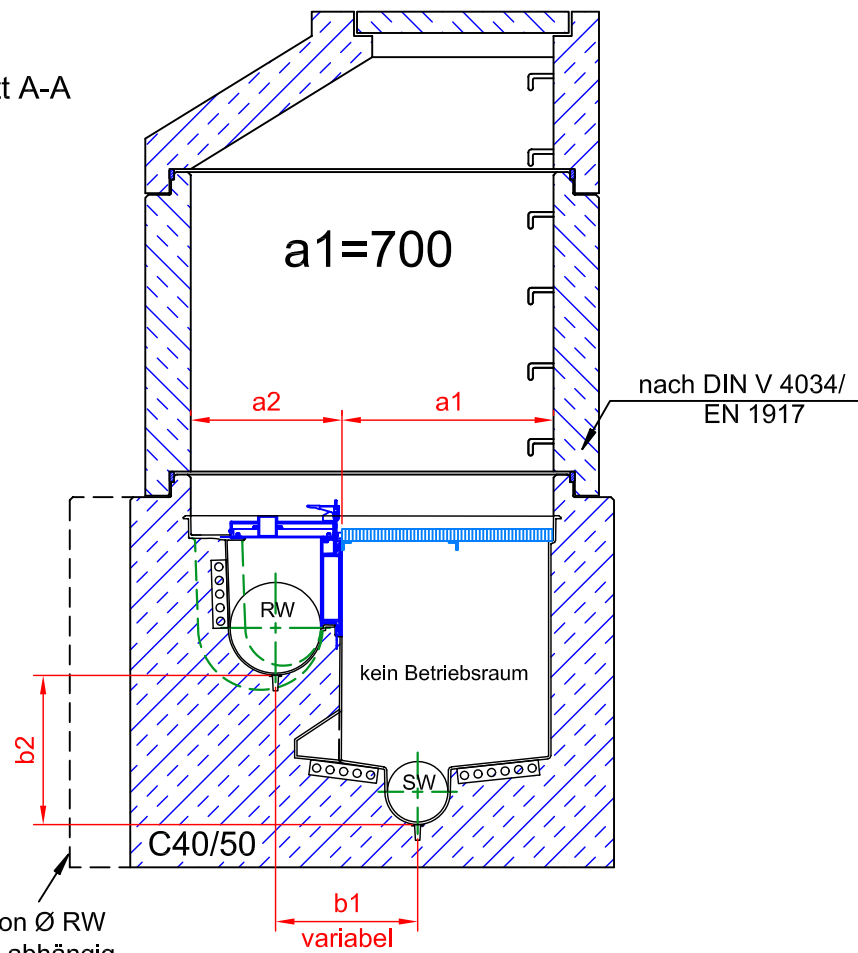
M 1:20

Downloads unter

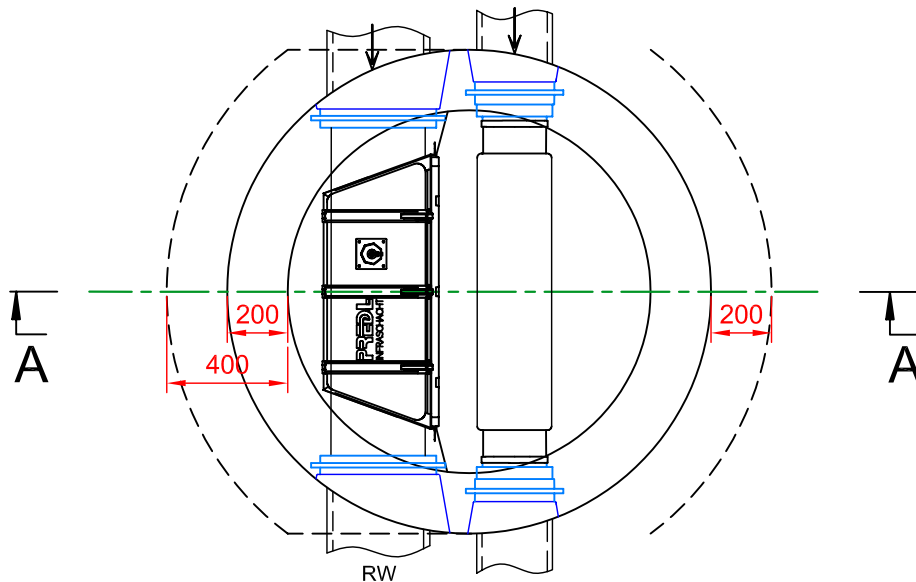
<http://www.predl.eu>

Dateiformat:  
Acrobat Reader 5.0 oder höher

Schnitt A-A



Wandstärke ist von  $\varnothing$  RW  
sowie Geometrie abhängig



technische Änderungen vorbehalten



INFRA<sup>®</sup>-Standardschacht DN 1200

RW/SW DN 150 - DN 400

$b_1 = 450-550$  mm /  $b_2 = 0 - 850$  mm

- Systemdarstellung -

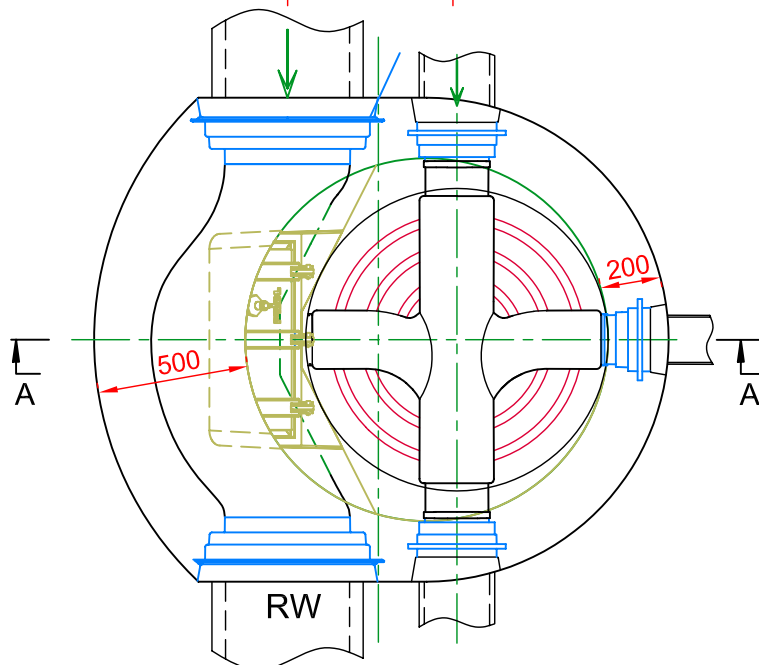
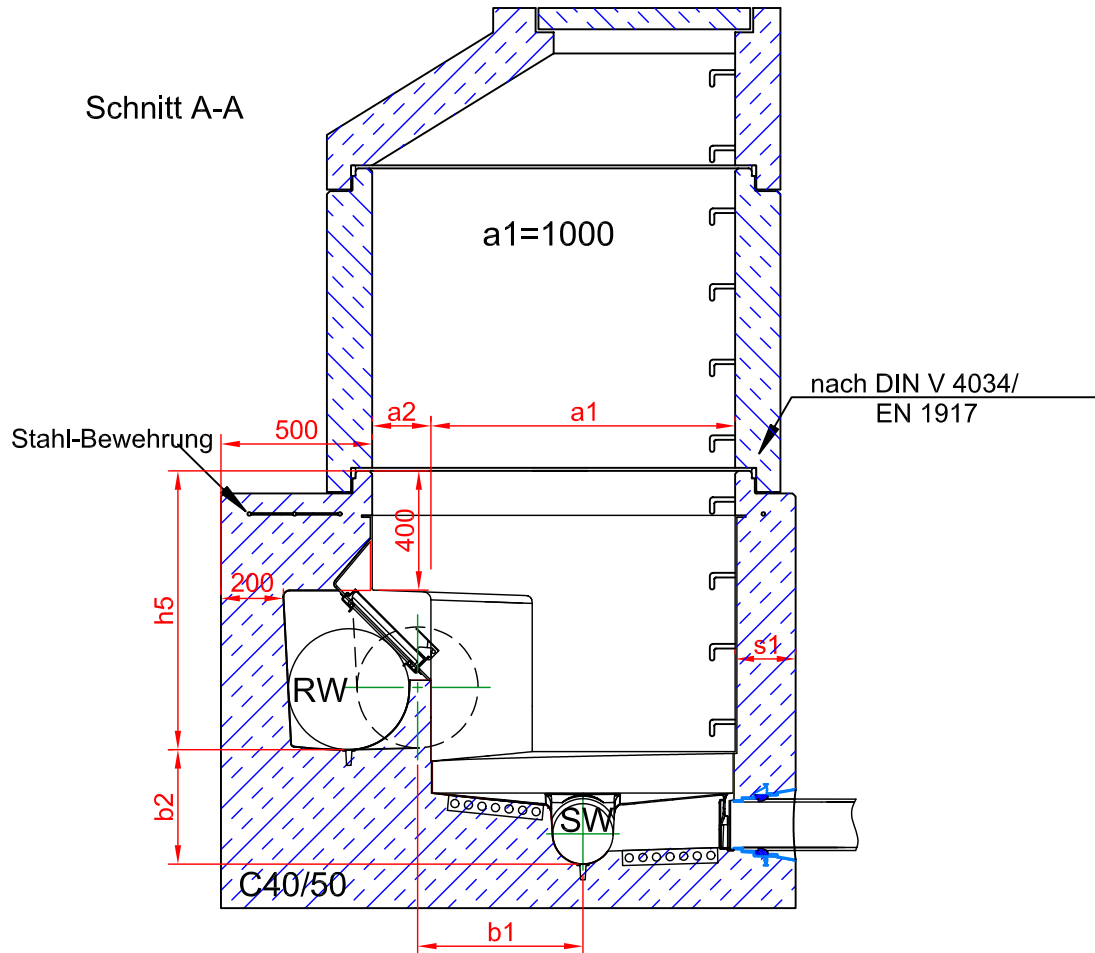
M 1:25

Downloads unter

<http://www.predl.eu>

Dateiformat:  
Acrobat Reader 5.0 oder höher

Schnitt A-A



technische Änderungen vorbehalten



**INFRA<sup>®</sup>-Systemschacht DN 1200**

**RW/SW DN 150 - DN 400**

**$b_1 = 550 \text{ mm} / b_2 = 0 - 850 \text{ mm}$**

**- Systemdarstellung -**

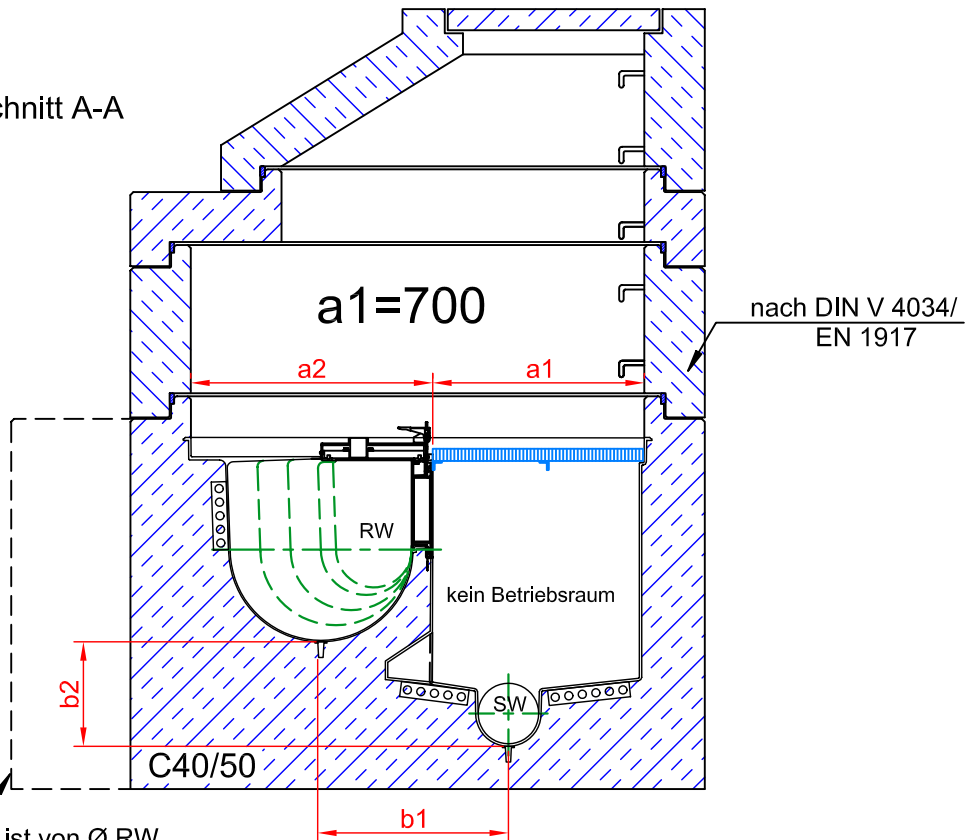
**M 1:25**

Downloads unter

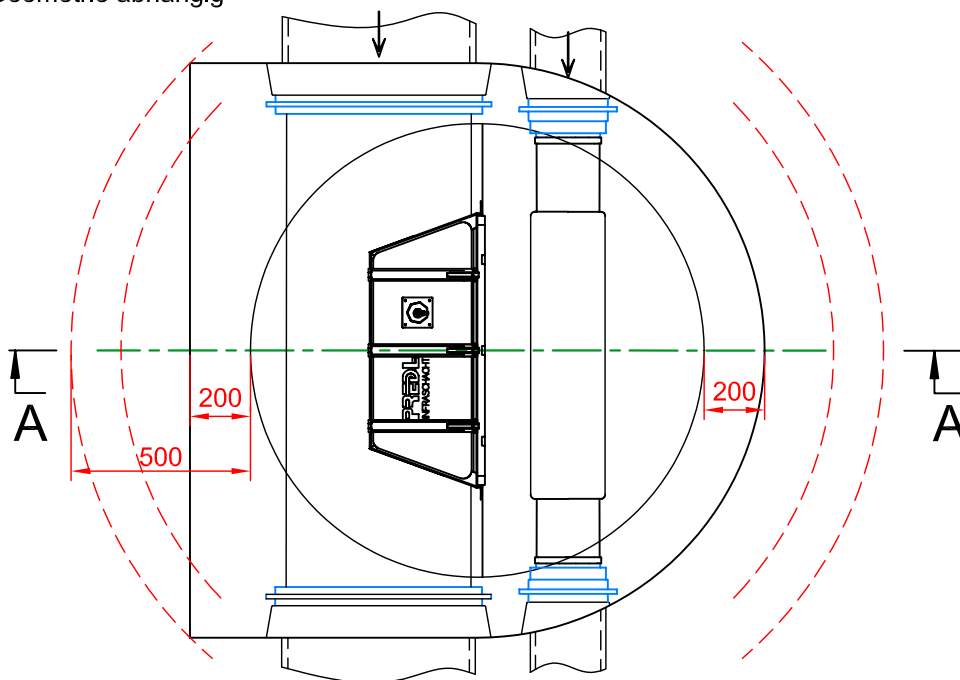
<http://www.predl.eu>

Dateiformat:  
Acrobat Reader 5.0 oder höher

Schnitt A-A



Wandstärke ist von  $\varnothing$  RW  
sowie Geometrie abhängig



technische Änderungen vorbehalten



INFRA®-Standardschacht DN 1500

RW/SW DN 150 - DN 600

$b_1 = 450 - 650$  mm /  $b_2 = 0 - 850$  mm

- Systemdarstellung -

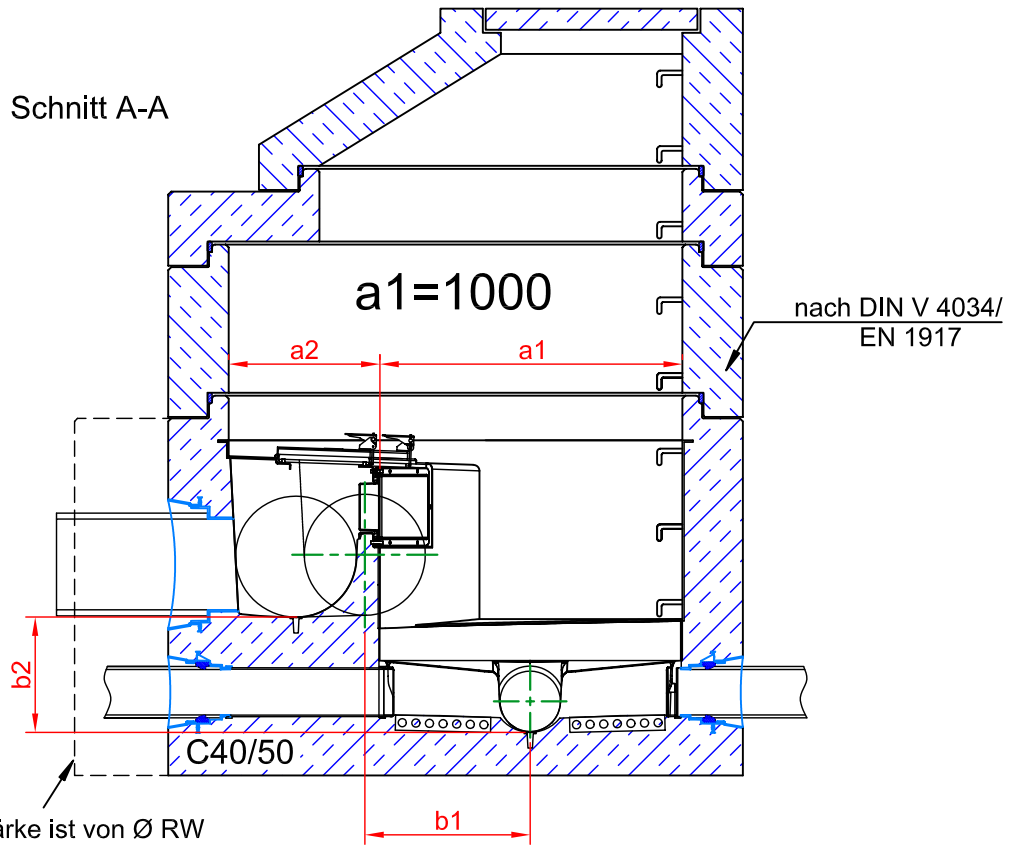
M 1:25

Downloads unter

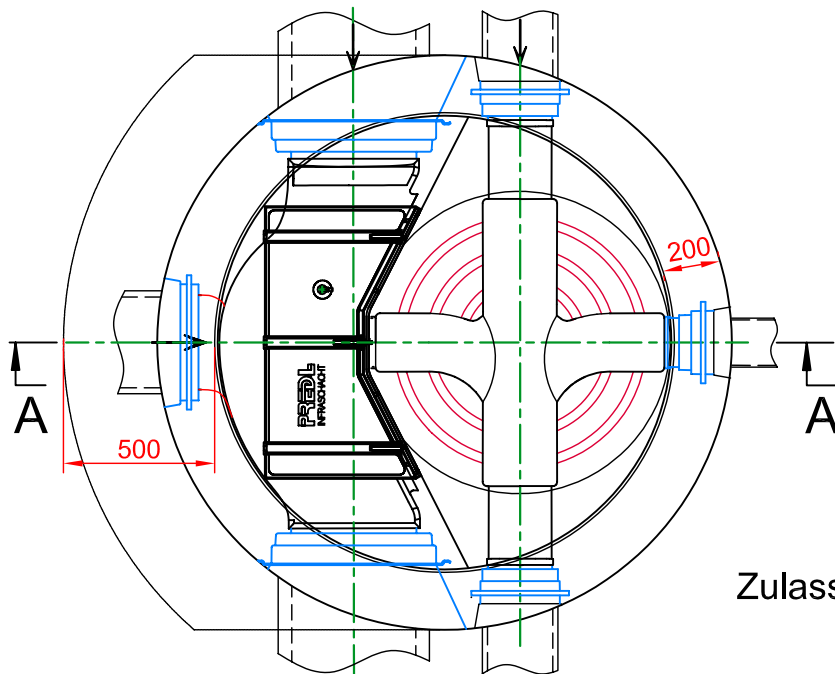
<http://www.predl.eu>

Dateiformat:  
Acrobat Reader 5.0 oder höher

Schnitt A-A



Wandstärke ist von  $\varnothing$  RW  
sowie Geometrie abhängig



Zulassung Z-42.1-355

technische Änderungen vorbehalten



**INFRA®-Systemschacht DN 1500**

RW/SW DN 150 - DN 600

b1 = 550 mm / b2 = 0 - 850 mm

- Systemdarstellung -

M 1:25

Downloads unter

<http://www.predl.eu>

Dateiformat:  
Acrobat Reader 5.0 oder höher