

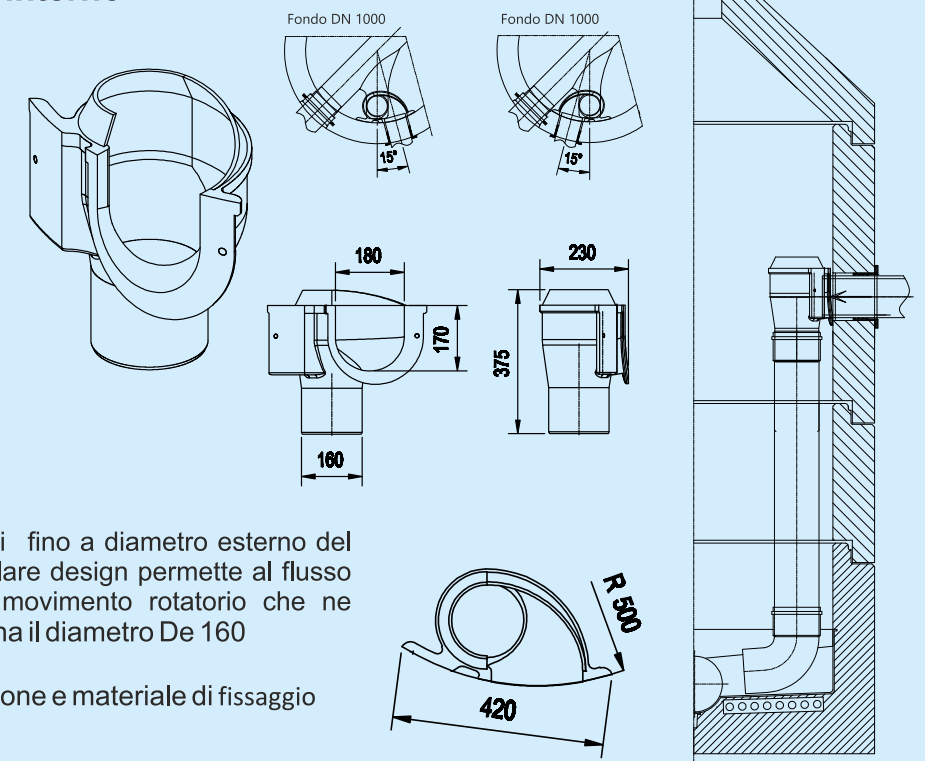
ELEMENTI DI SALTO

Inside Drop, IPK, Inside Funnel - elementi di salto interni

Testa a pipa – elemento di salto esterno



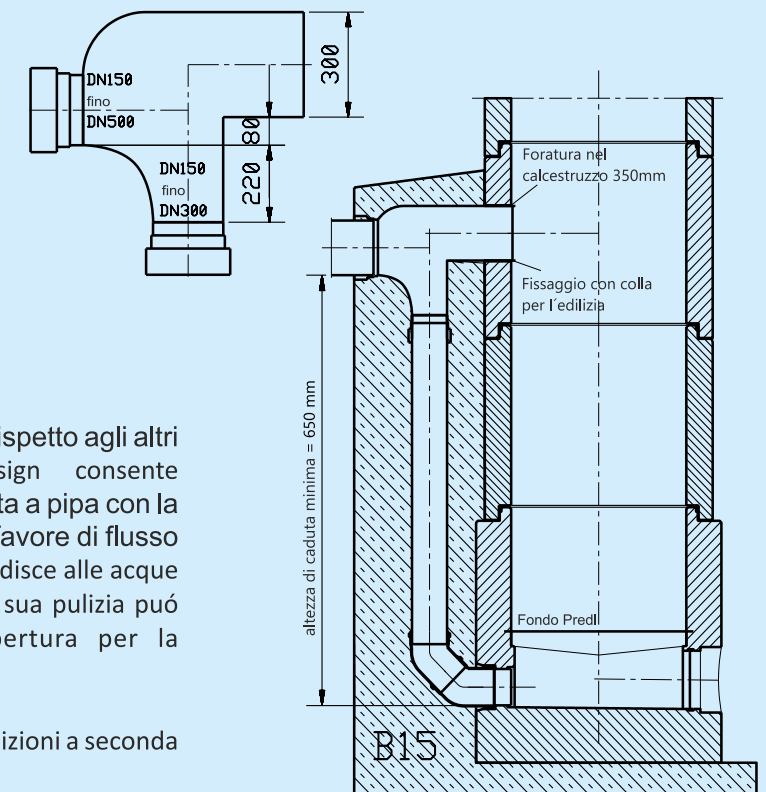
IPK - elemento di salto interno



L'IPK consente di creare innesti fino a diametro esterno del tubo De 180 mm. Il suo particolare design permette al flusso dell'acqua di cadere con un movimento rotatorio che ne diminuisce l'energia. L'uscita ha il diametro De 160

L'IPK viene fornito con guarnizione e materiale di fissaggio

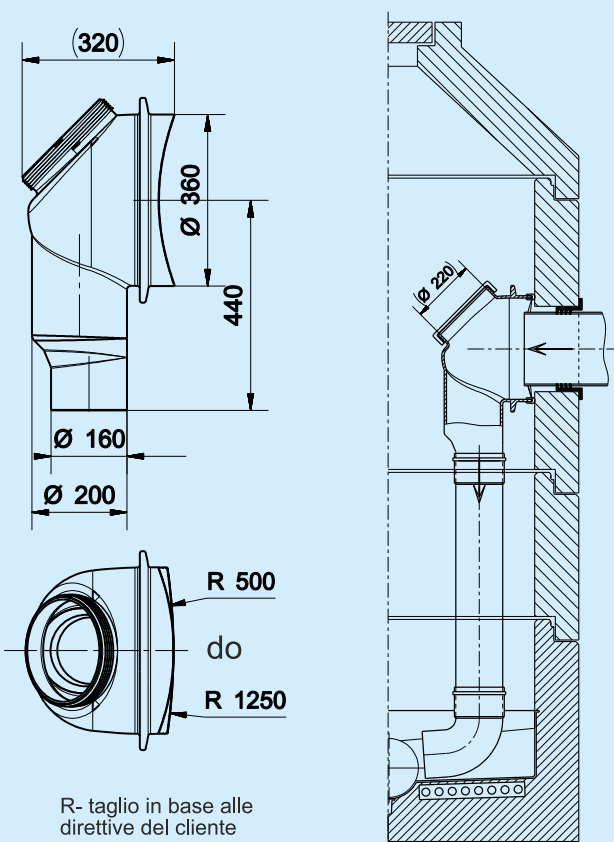
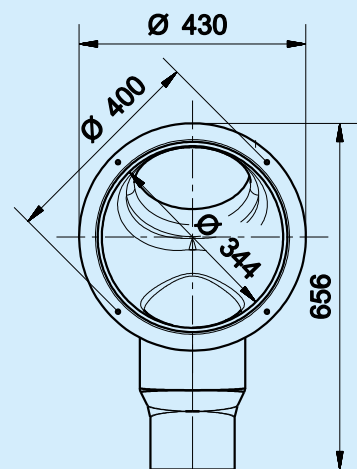
Testa a pipa - per salti esterni



La testa a pipa presenta particolari vantaggi rispetto agli altri elementi di salto convenzionali. Il suo design consente l'aggiunta di innesti in un secondo tempo. La testa a pipa con la sua forma particolare può essere montata a favore di flusso o contro corrente. La parete del deflettore impedisce alle acque reflue di traboccare all'interno del pozzetto. La sua pulizia può essere facilmente eseguita attraverso l'apertura per la manutenzione.

Insieme alla Testa a pipa vengono inviate le guarnizioni a seconda della tipologia del tubo.

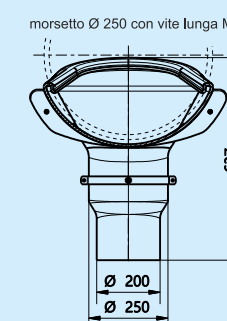
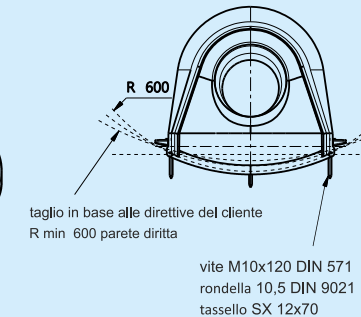
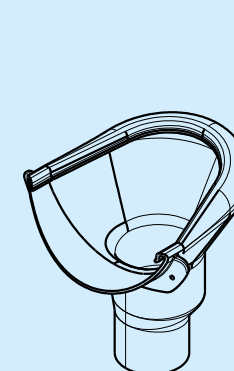
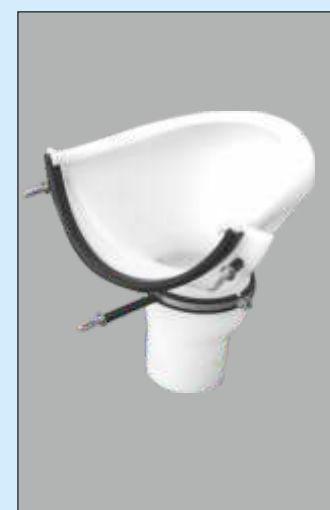
INSIDE DROP Tipo 1



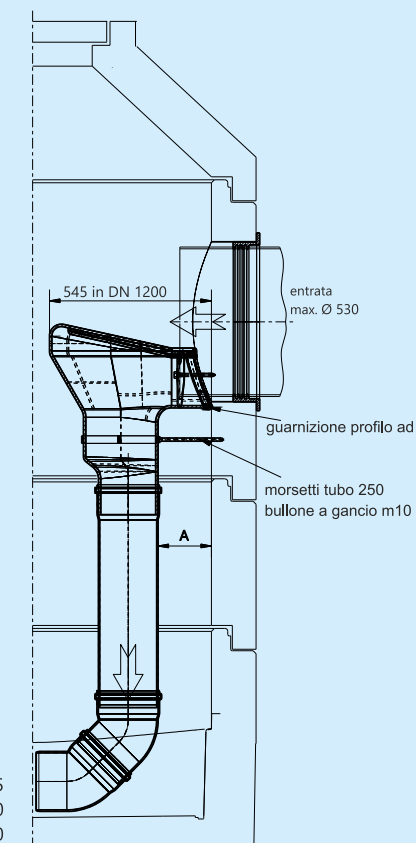
La INSIDE DROP Tipo 1 consente innesti fino ad un diametro esterno del tubo di 330 mm De. L'apertura per la manutenzione/ispezione (220 mm) è chiusa con un coperchio avvitabile. L'uscita ha un diametro di 160 mm De o 200 mm De. Il raggio viene tagliato in fabbrica in modo che corrisponda alla parete del pozzetto.

L'INSIDE DROP TIPO 1 viene spedita con le guarnizioni e il materiale di fissaggio

INSIDE FUNNEL 500



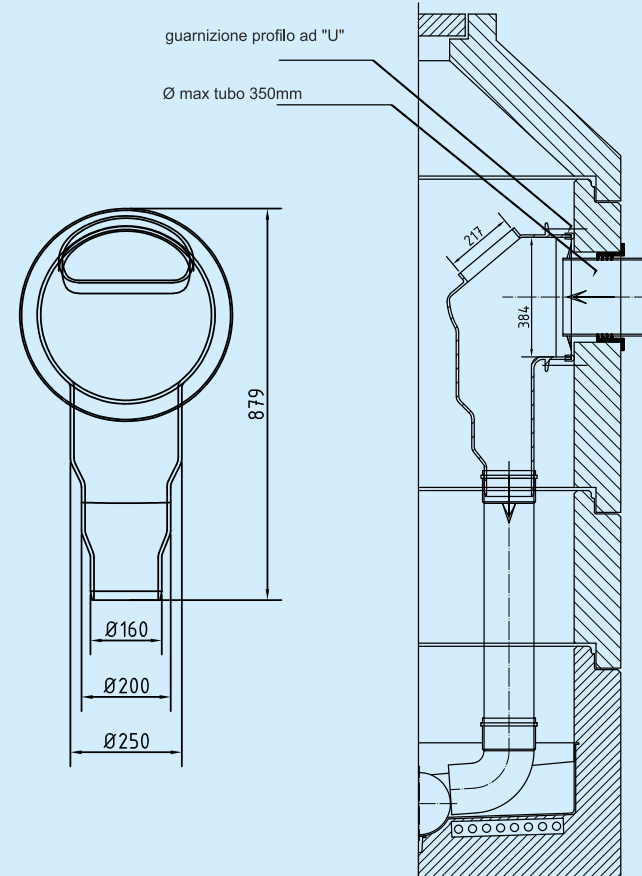
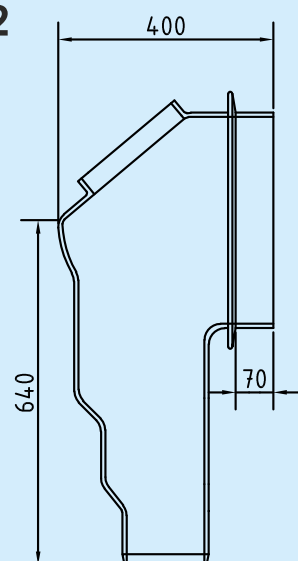
Massa A
 parete diritta = 120
 pozzetto Ø 1200 = 185
 pozzetto Ø 1500 = 170
 pozzetto Ø 2000 = 160



L'Inside Funnel 500 consente innesti fino a un diametro esterno del tubo De 530 mm. L'uscita ha un diametro di De 200mm o De 250mm. Il raggio viene tagliato in fabbrica in modo che corrisponda alla parete del pozzetto.

Con l'INSIDE FUNNEL 500 viene spedita la guarnizione e il materiale di fissaggio e i morsetti per il tubo DN 250

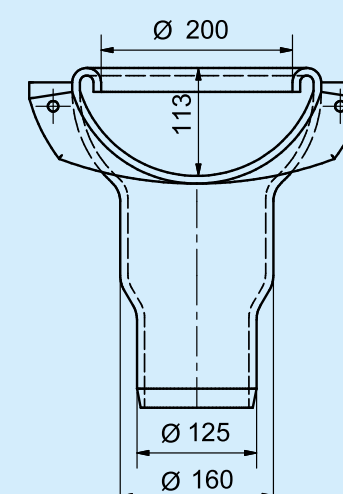
INSIDE DROP Tipo 2



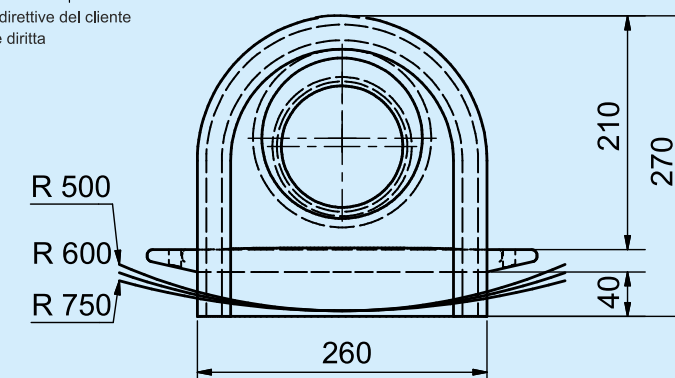
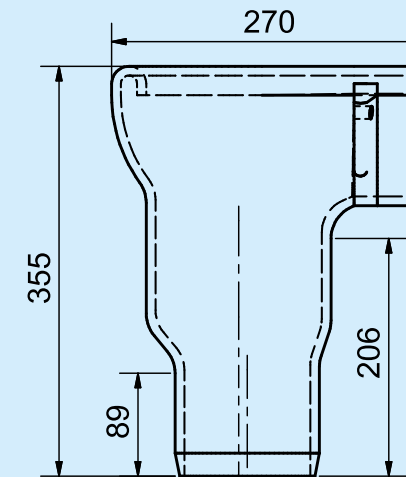
La INSIDE DROP Tipo 2 consente innesti fino ad un diametro esterno del tubo De 375 mm. L'apertura di manutenzione/ispezione (ca. 288x 221 mm) non è chiusa. L'uscita ha un diametro opzionale De 160 mm, De 200 mm oppure De 250 mm. Il raggio viene tagliato in fabbrica in modo che corrisponda alla parete del pozzetto.

Insieme all'INSIDE DROP Tipo 2 vengono fornite le guarnizioni e il materiale di fissaggio

INSIDE FUNNEL 200



taglio in base alle direttive del cliente
 R min 500 parete diritta



L'Inside Funnel 200 consente innesti ad un tubo di diametro esterno De 200 mm. L'uscita ha un diametro di De 125mm o De 160mm. Il raggio viene tagliato in fabbrica in modo che corrisponda alla parete del pozzetto.

Insieme all'Inside Funnel 200 vengono spedite le guarnizioni e il materiale di fissaggio