

# 1



- Inhalt:**  
 1 Stk IPK  
 1 Stk Rohrschelle inkl. Schraube, Beilagscheibe und Kunststoffdübel  
 1 Stk Rohrbogen DN 150 PVC, 67°, am Spitzende schräg abgesägt  
 3 Stk Schrauben M8x70 aus rostfreiem Edelstahl  
 3 Stk Kunststoffdübel  
 3 Stk Beilagscheiben M8 aus rostfreiem Edelstahl  
 1 Rolle Dichtungsband 55cm

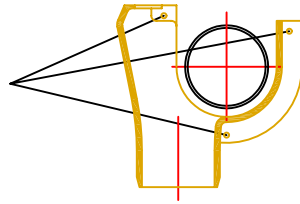
# 3

Dichtungsband in die vorgesehene Vertiefung am IPK einlegen und leicht andrücken



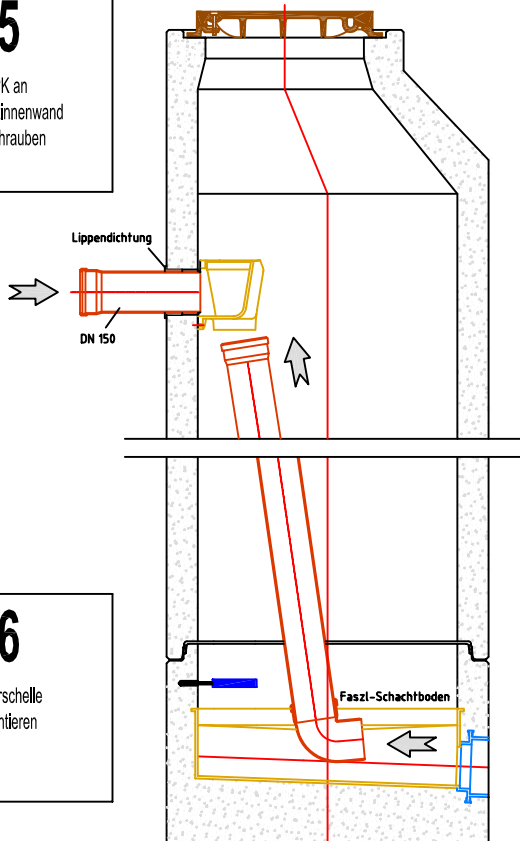
# 2

IPK an Schächttinnenwand positionieren und Befestigungspunkte anzeichnen, Dübellöcher bohren und Kunststoffdübel eindrücken.



# 5

IPK an Schächttinnenwand anschrauben



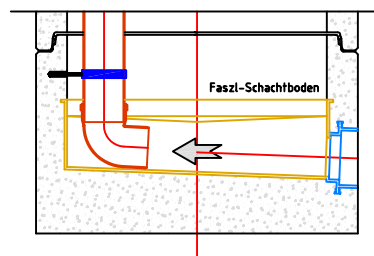
# 4

Schutzfolie abziehen



# 6

Rohrschelle montieren



# 7

Absturzrohr in den Rohrbogen einstecken und gemeinsam montieren. Rohrschelle schließen.

technische Änderungen vorbehalten



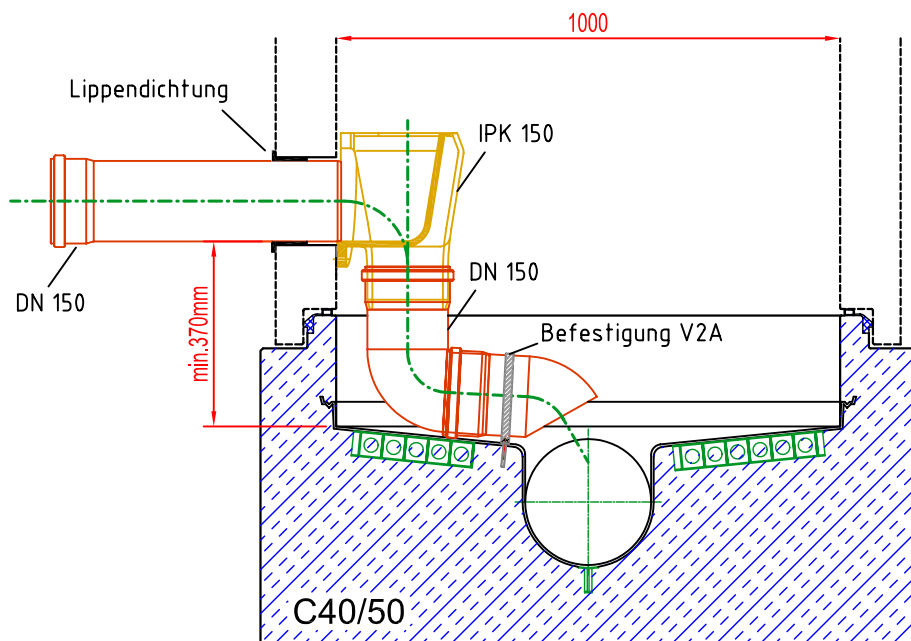
Einbauanleitung

IPK

Downloads unter

<http://www.predl.eu>

Dateiformat:  
Acrobat Reader 5.0 oder höher



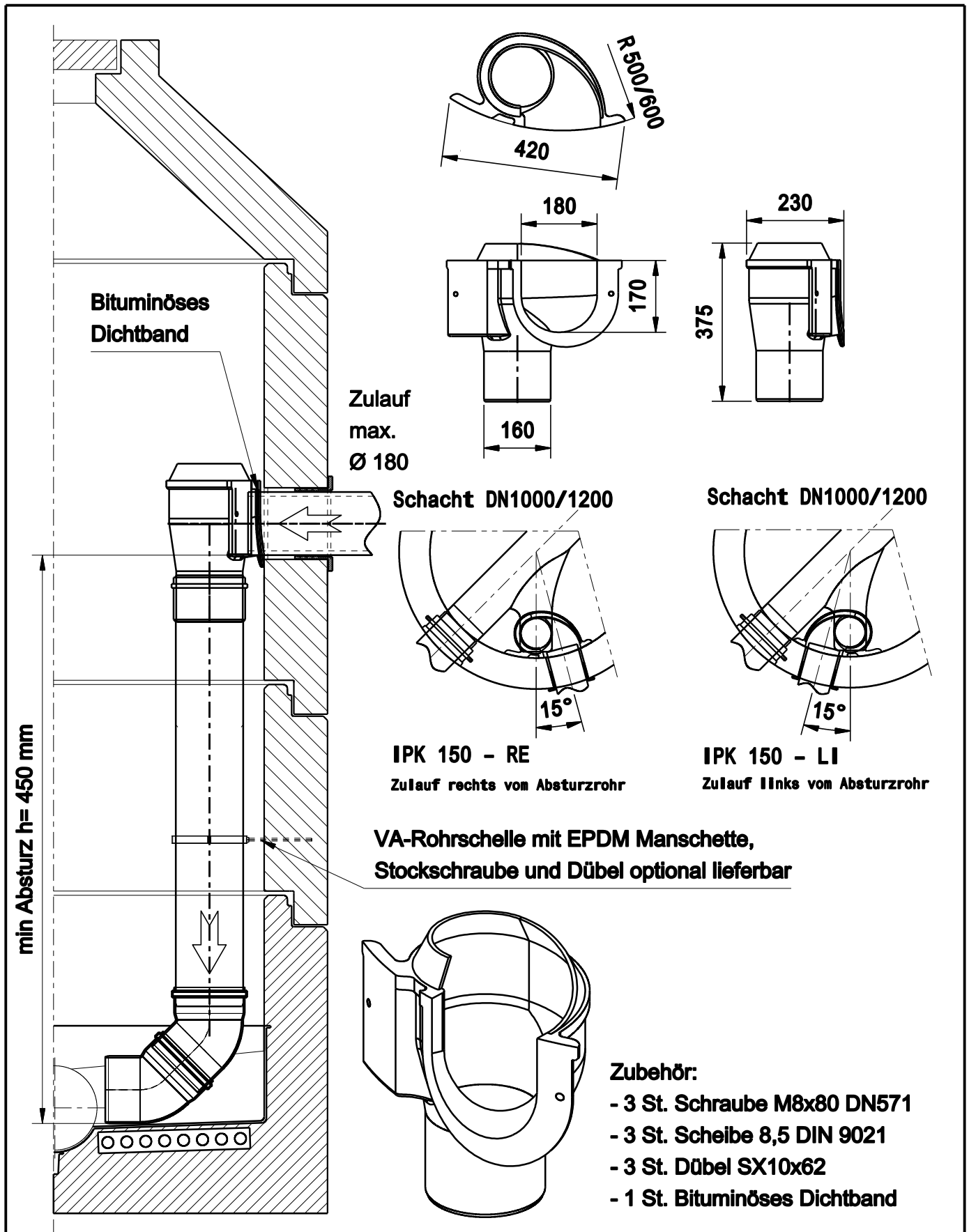
technische Änderungen vorbehalten



Mindesteinbauhöhe  
IPK 150  
Systemdarstellung

Downloads unter  
<http://www.predl.eu>

Dateiformat:  
Acrobat Reader 5.0 oder höher



**PREDL**

Schutzvermerk nach DIN 34 beachten

**innenliegender Absturz  
IPK 150**

06.05.22 Nadulski