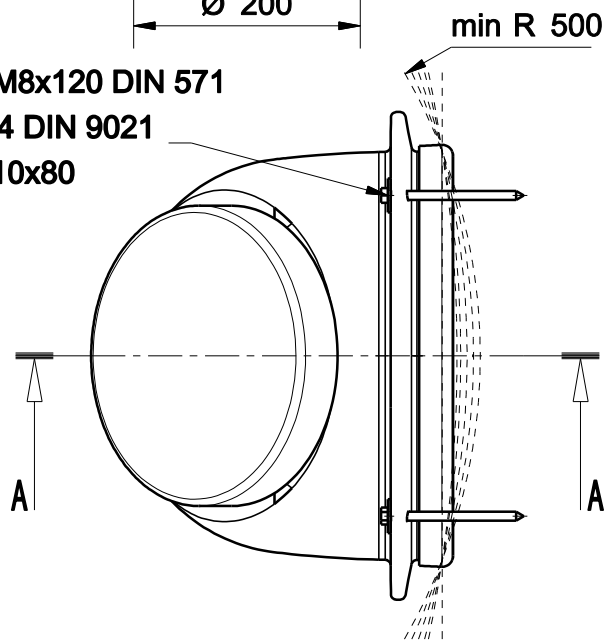
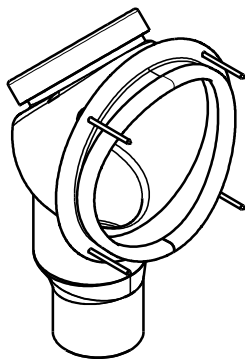


Schraube M8x120 DIN 571
 Scheibe 8,4 DIN 9021
 Dübel SX 10x80



R = Schnitt nach
 Kundenwunsch

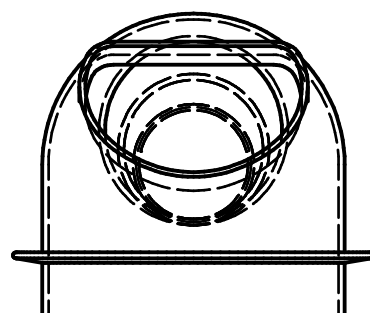
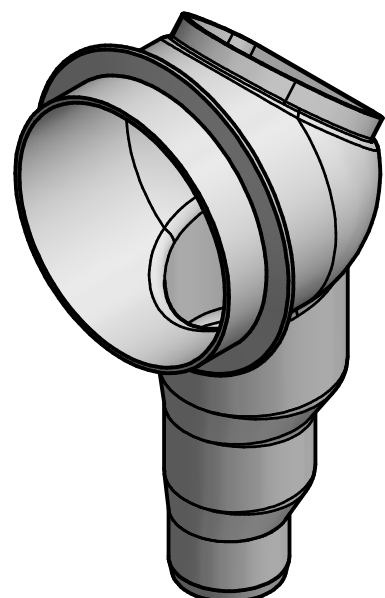
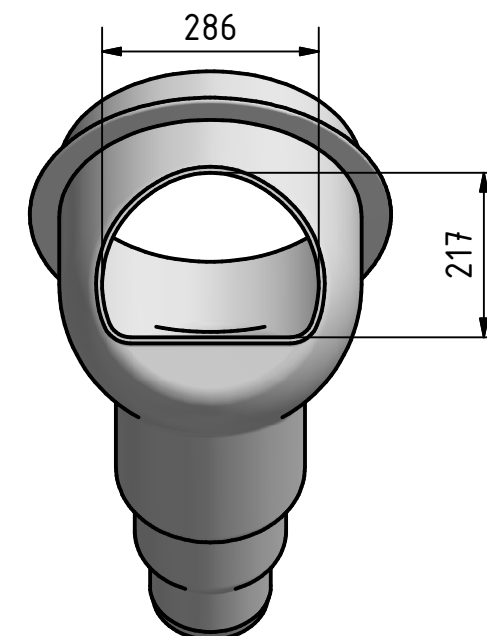
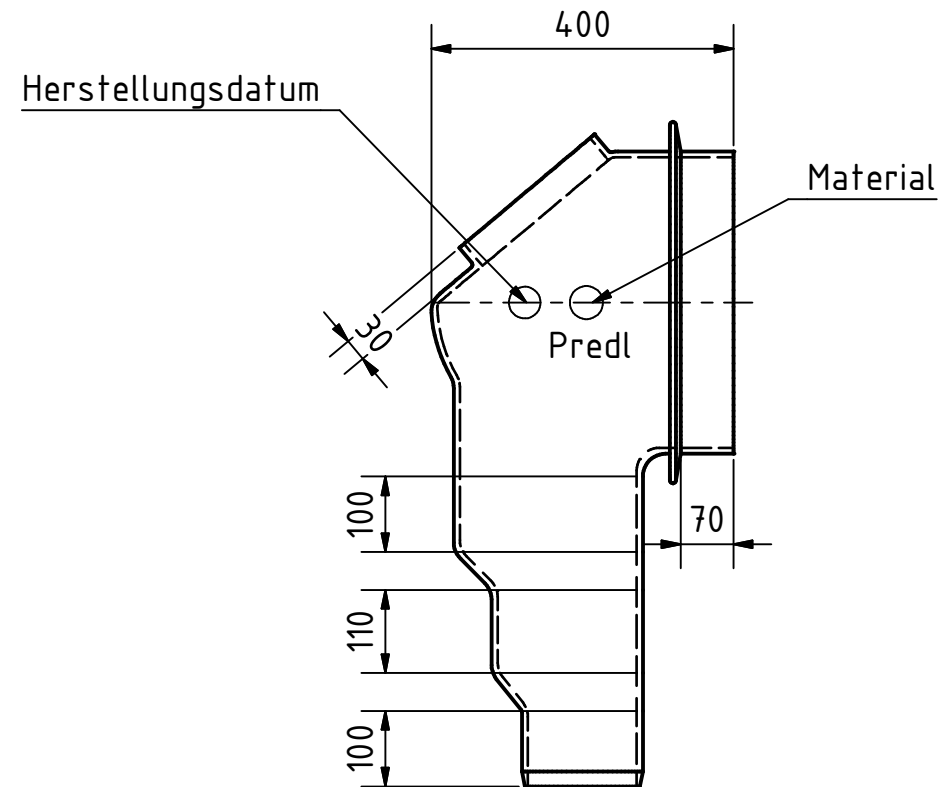
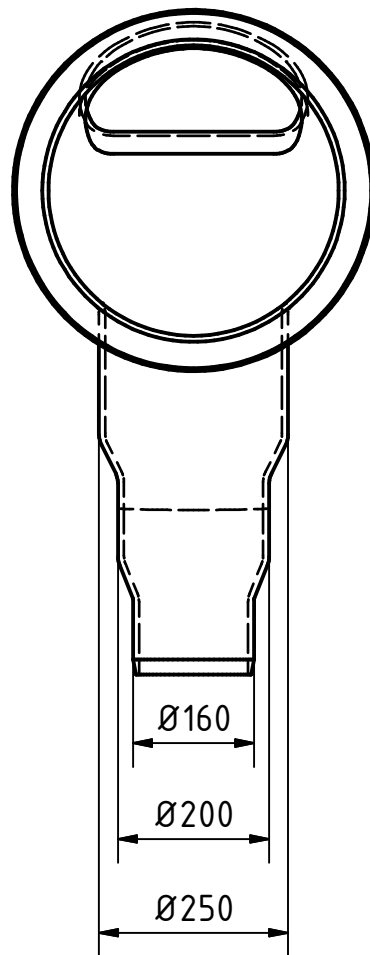
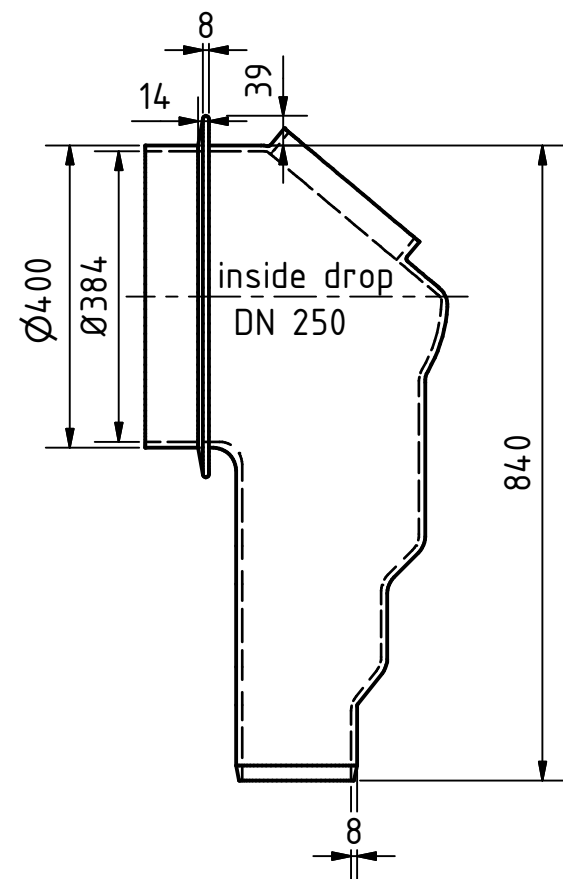
Material PE natur


PREDL

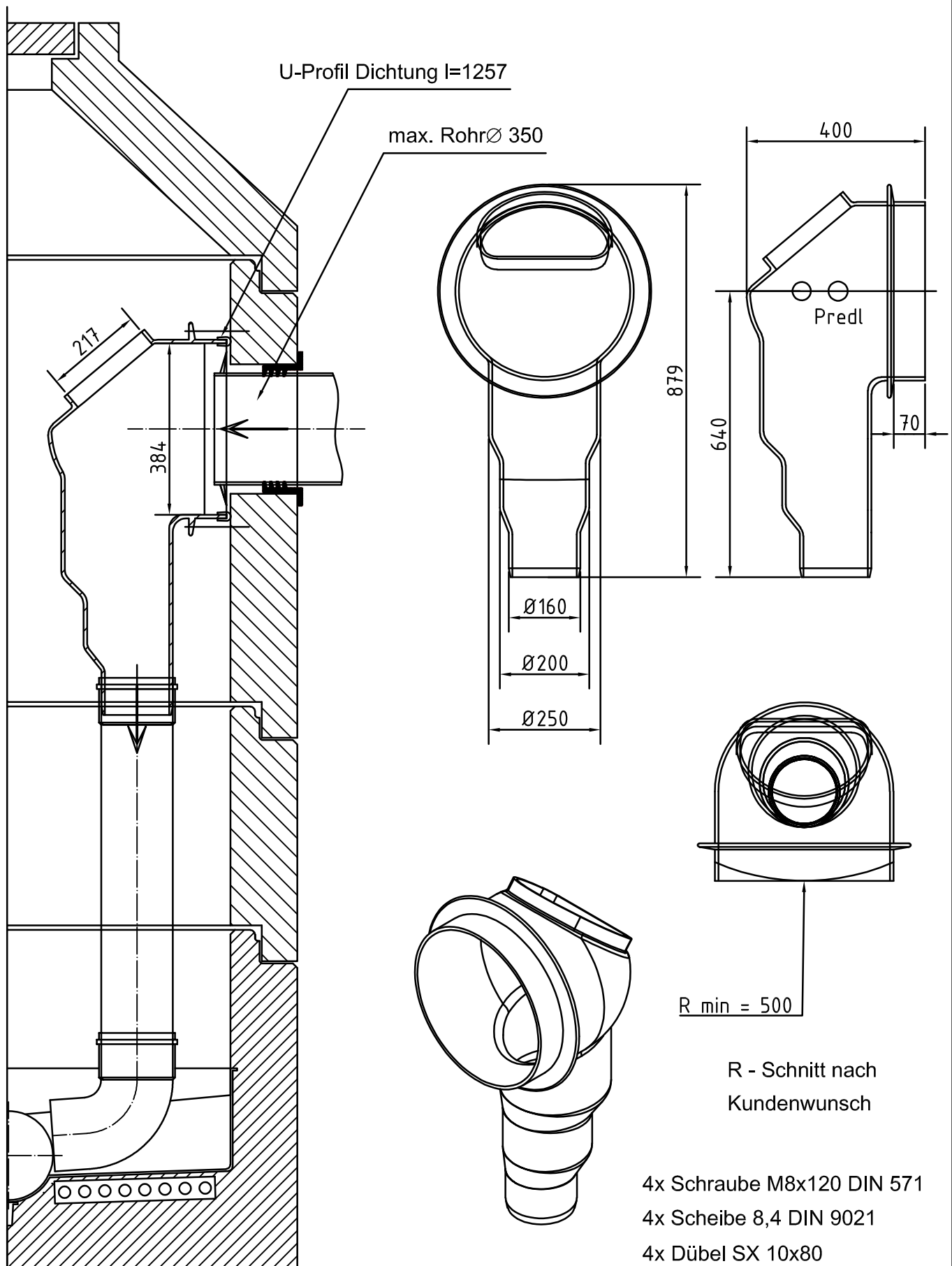
Schutzvermerk nach DIN 34 beachten

**PREDL-inside drop 200
 mit Zubehör**

24.05.13 Miene



Diese Zeichnung darf ohne unsere Erlaubnis nicht kopiert, zur Ausführung benutzt oder dritten Personen ausgehändigt werden.				Maße ohne Toleranzangabe nach DIN 7168 - mittel -		Oberflächenzeichen nach ISO 1302		Maßstab (Gewicht) -	
								(Werkstoff, Halbzeug) PE	
				Datum		Name		Benennung inside drop 250	
				Bearb. 29.11.19		Nadulski		Projekt Formteile für Absturzbauwerke Predl GmbH	
				Gepr.				Zeichnungs-Nr.:	
								Blatt 1	
								von 1 Bl.	
Zust.	Änderung	Datum	Name	 www.predl.eu Mathias-Loi-Str. 1, 04924 Bönitz Tel.: 0049-35341-619-0 Fax: 619 22					



Diese Zeichnung darf ohne unsere Erlaubnis nicht kopiert, zur Ausführung benutzt oder dritten Personen ausgehändigt werden.

Maße ohne Toleranzangabe nach DIN 7168 - mittel -

Oberflächenzeichen nach ISO 1302

Maßstab

(Gewicht) -

(Werkstoff, Halbzeug)

PE

Benennung **inside drop DN 250**

Projekt Formteile für Absturzbauwerke
Predl GmbH

Zeichnungs-Nr.:

Blatt
1

von 1 Bl.

PREDL
www.predl.eu

Mathias-Löw-Str. 1, 04924 Bönnitz
Tel.: 0049-35341-619-0 Fax: 619 22

Zust.	Änderung	Datum	Name

Bearb.	Datum	Name
	09.12.19	Nadulski
Gep.		