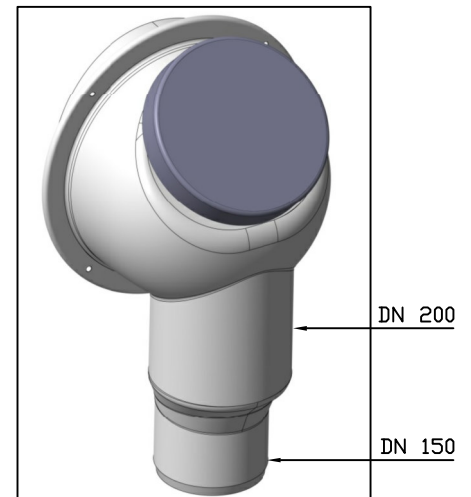


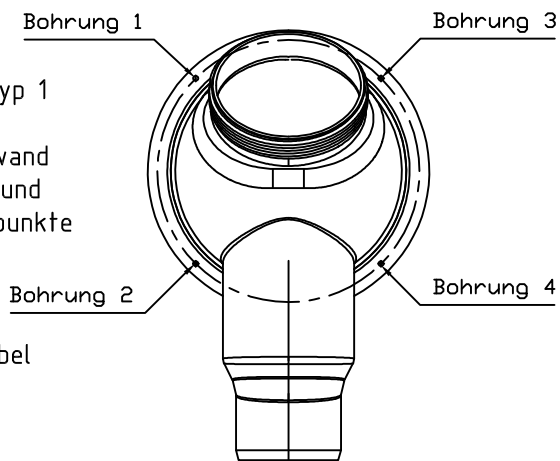
1. Inhalt: 1 St. Inside Drop Typ 1  
 4 St. Schrauben M8x70 (VA)  
 4 St. Kunststoffdübel  
 4 St. Unterlegscheiben (VA)  
 1 St. U-Profil Dichtung



2. Inside Drop Typ 1 für entsprechendes Absturzrohr abschneiden und Schnittkante anfasen



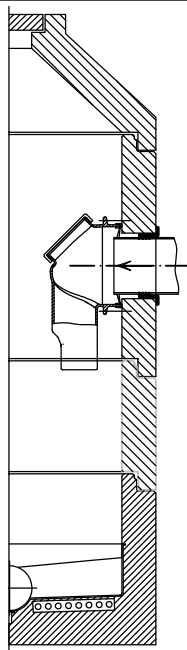
3. Inside Drop Typ 1 an der Schachtinnenwand positionieren und Befestigungspunkte anzeichnen, Dübellöcher bohren und Kunststoffdübel eindrücken.



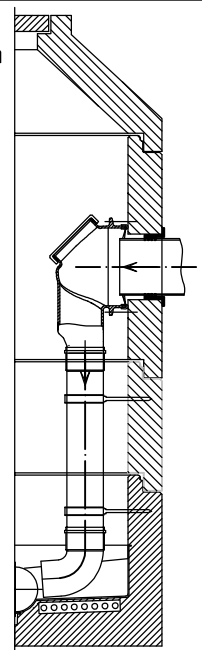
4. U-Profil Dichtung aufziehen

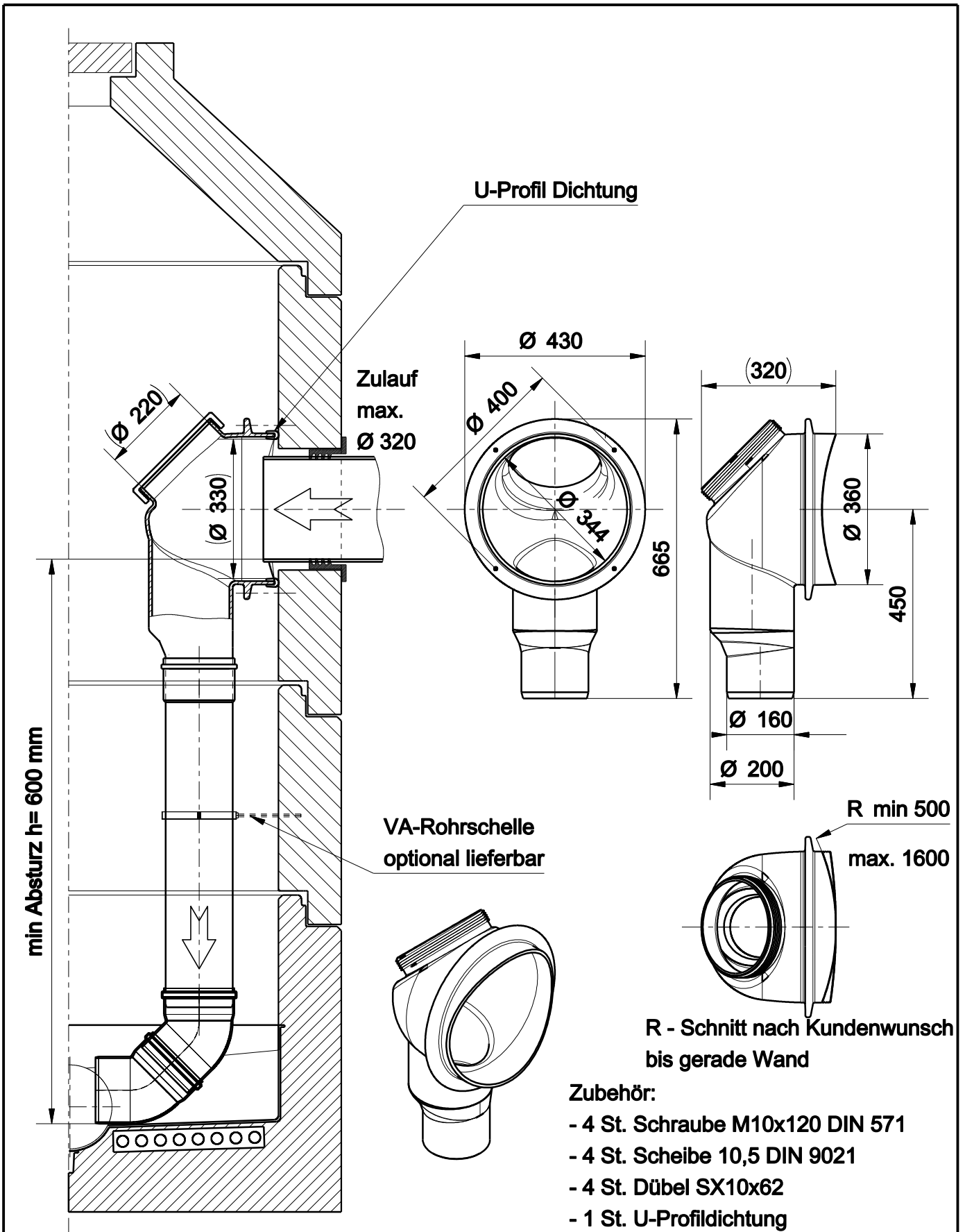


5. Den Inside Drop Typ 1 mit den Befestigungsschrauben an der Schachtinnenwand gleichmäßig anschrauben. Das ankommende Rohr sollte etwas in den Absturz hineinragen.



6. Absturzrohr mit VA Rohrschellen montieren



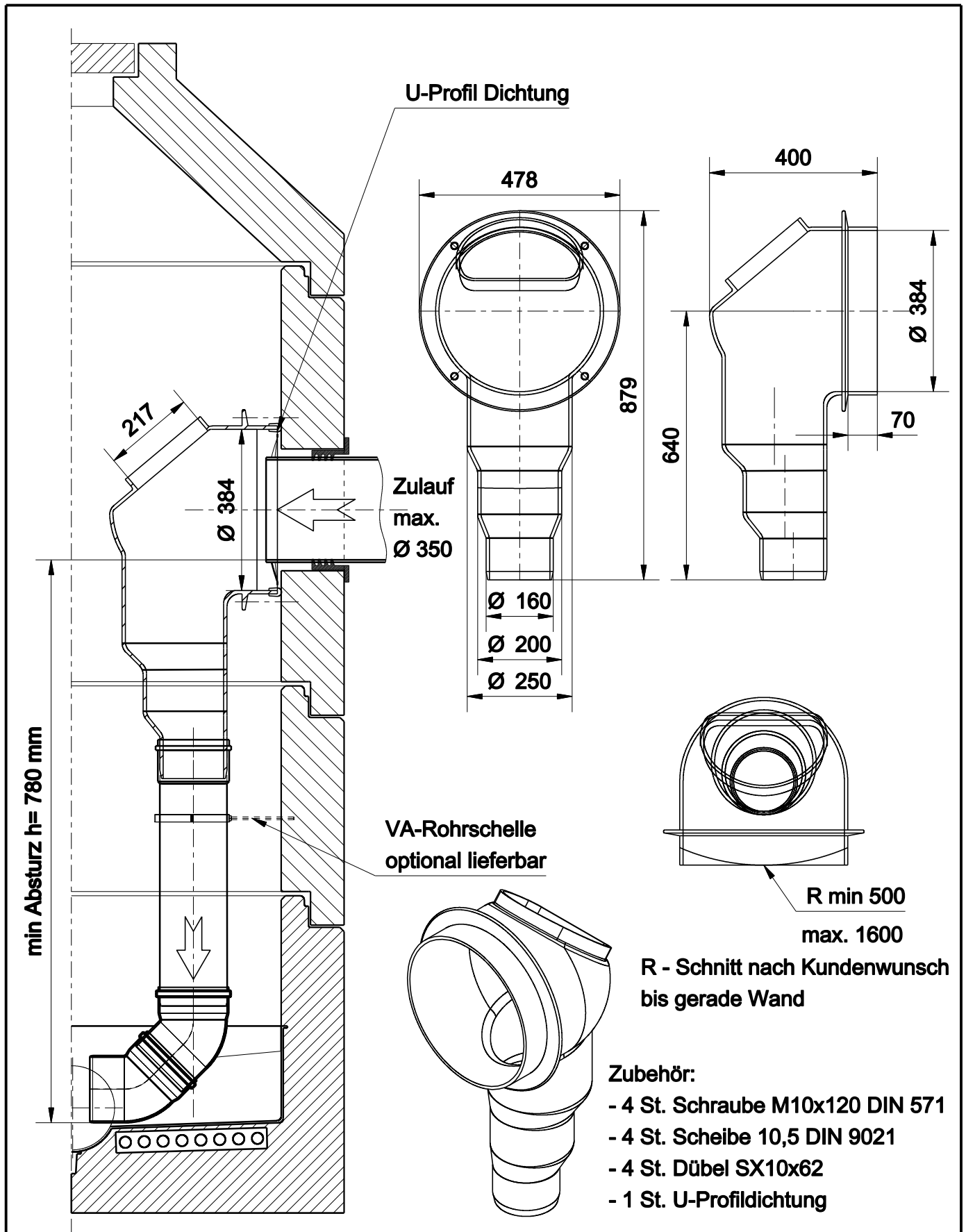


**PREDL**

Schutzvermerk nach DIN 34 beachten

## Innenliegender Absturz PREDL-inside drop Typ 1

06.05.22 Nadulski



**PREDL**

Schutzvermerk nach DIN 34 beachten

## Innenliegender Absturz PREDL-inside drop Typ 2

06.05.22 Nadulski