

Zulauf
max.
Ø 220

Ø 200

min Absturz h= 400 mm

Ø 200
max. Rohr Ø 220

113

Ø 125

Ø 160

270

355

89

206

R 500

R 600

R 750

210

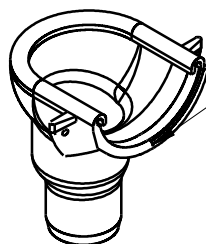
270

260

40

Schnitt nach Kundenwunsch
R min. 500 bis gerade Wand

U-Profil Dichtung
20x5, L= 340



Zubehör:

- 2 St. Schraube M8x120 DIN 571
- 2 St. Scheibe 8,5 DIN 9021
- 2 St. Dübel SX10x62
- 1 St. U-Profilichtung

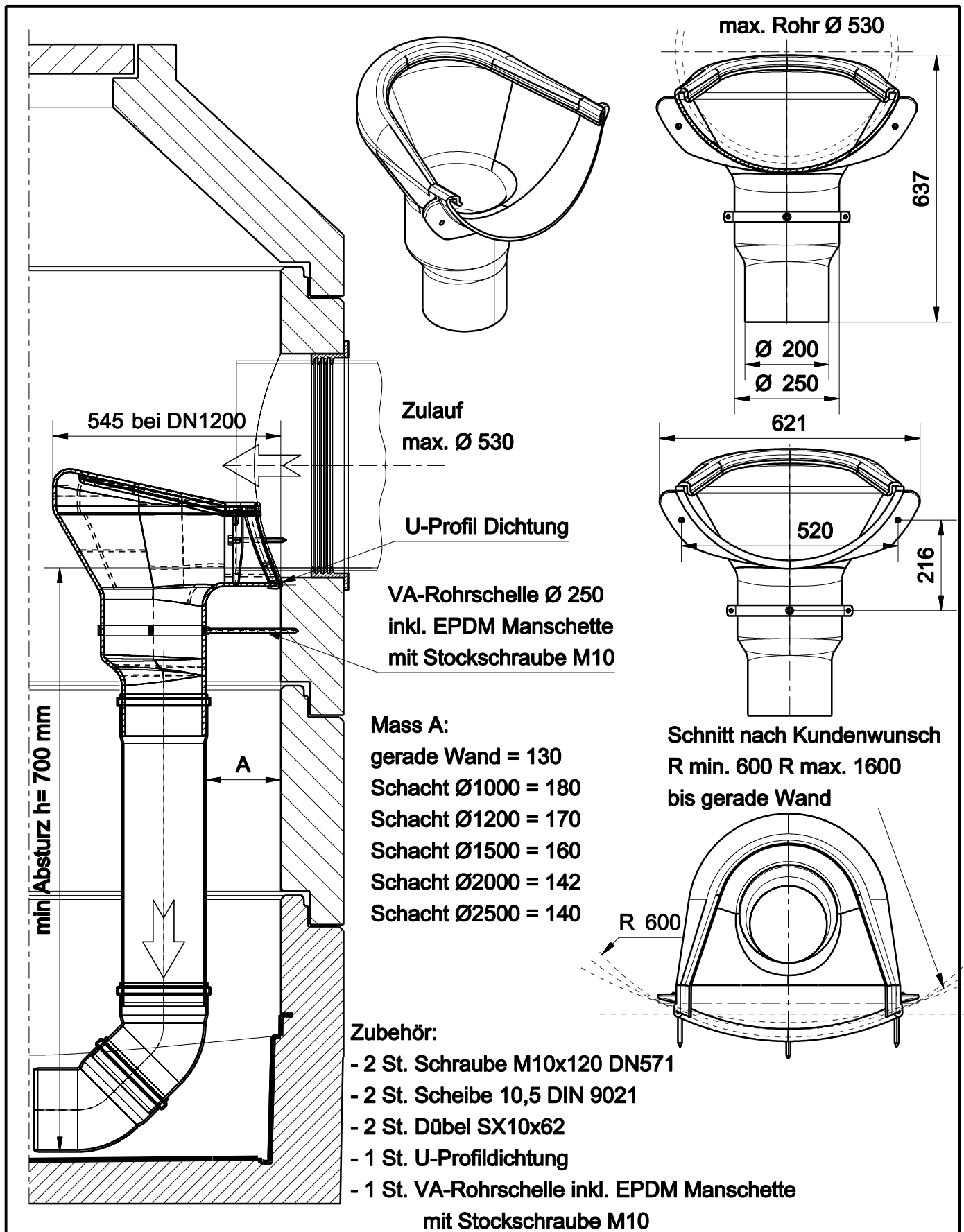
PREDL

Schutzvermerk nach DIN 34 beachten

innenliegender Absturz
inside funnel 200

M 1:12,5

06.05.22 Nadulski



M 1:12,5

PREDL

Schutzvermerk nach DIN 34 beachten

innenliegender Absturz
inside funnel 500

06.05.22 Nadulski