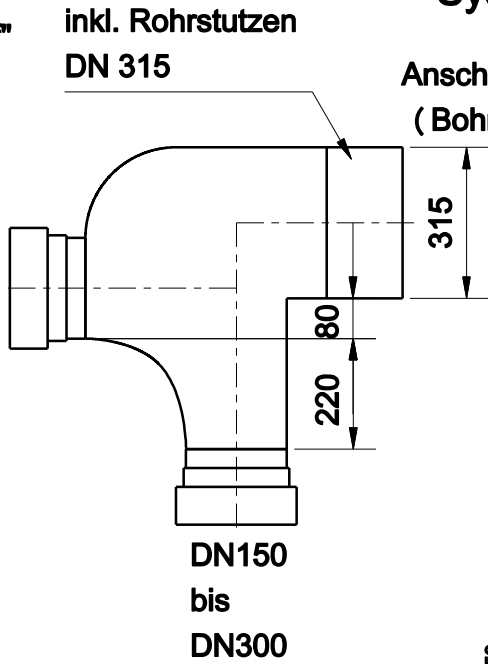


Detail
"Pfeifenkopf"

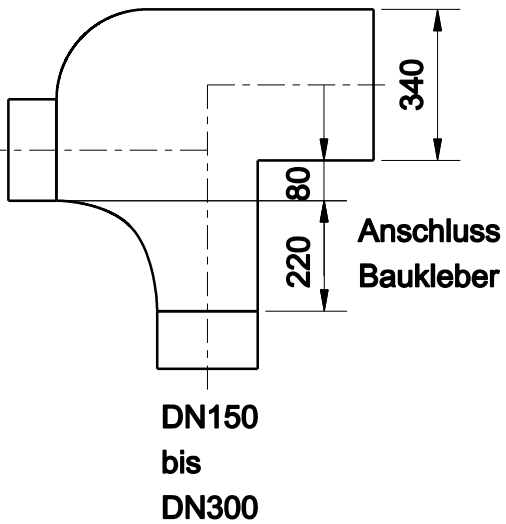
Typ 1

DN150
bis
DN500

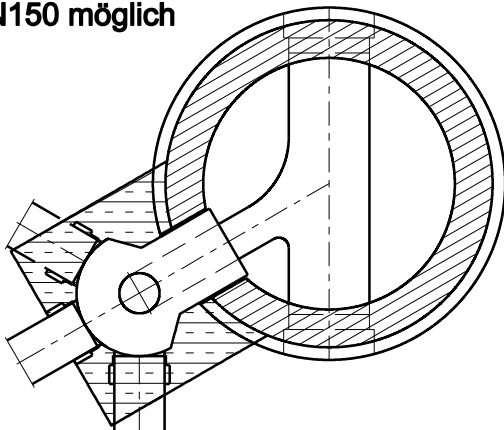


Typ 2

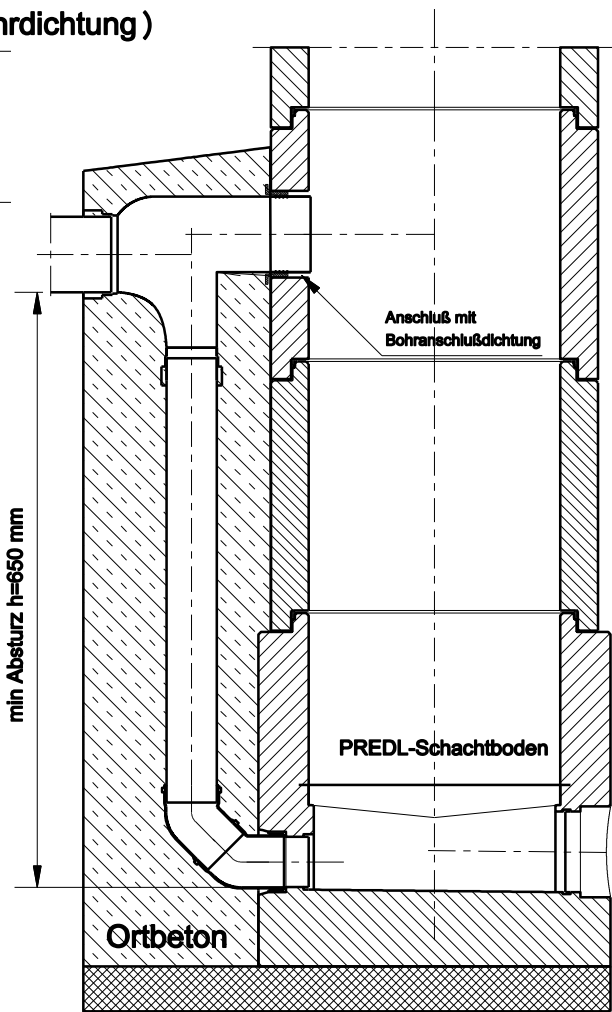
DN150
bis
DN500



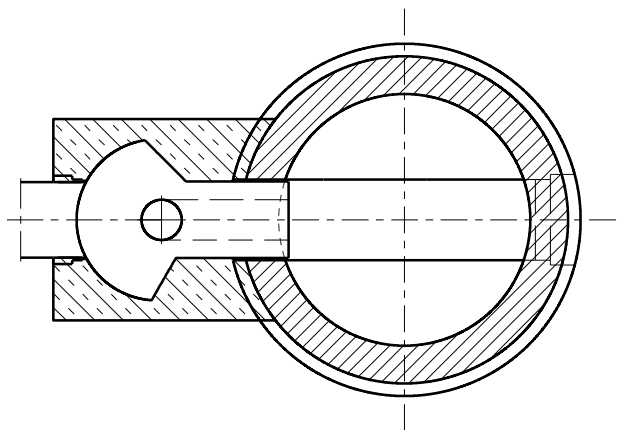
bis zu 3 Seitenanschlüsse
DN150 möglich



Systemdarstellung



Hauptzulauf
DN150 bis DN500



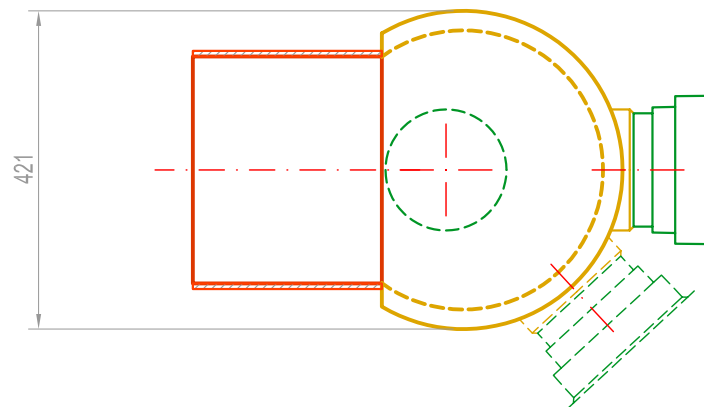
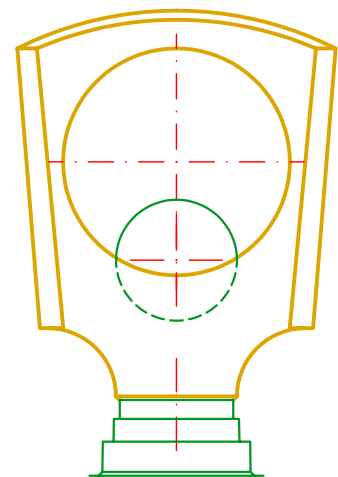
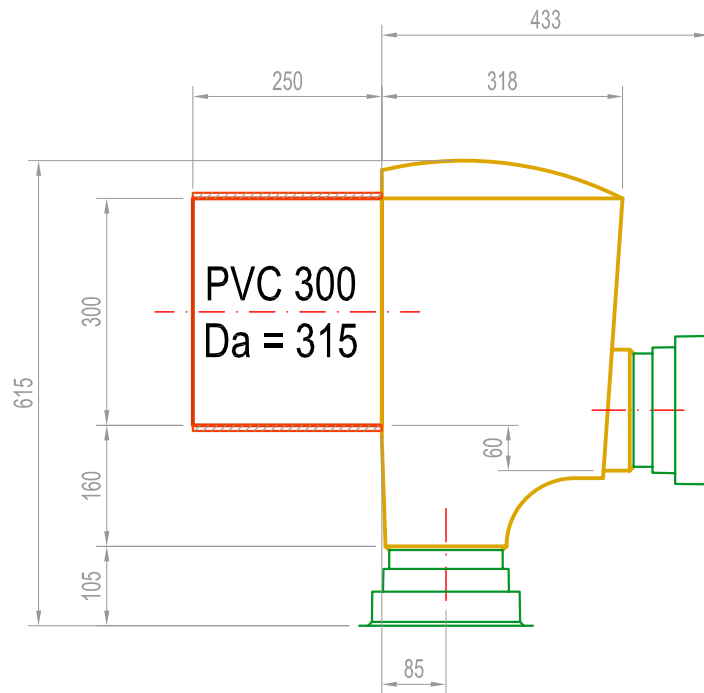
PREDL

Schutzvermerk nach DIN 34 beachten

Absturzbauwerk
mit Wartungsöffnung
"Pfeifenkopf"

06.05.22 Nadulski

DN 150 / 150



alle Maße sind Bauteilinnenmaße mit einer
Toleranz von +/- 10mm

technische Änderungen vorbehalten

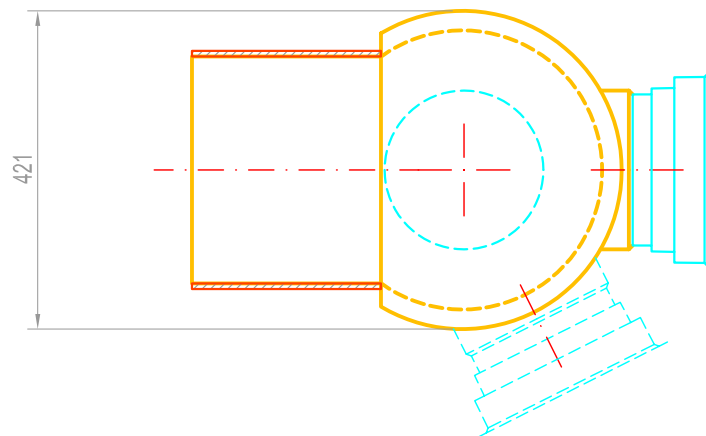
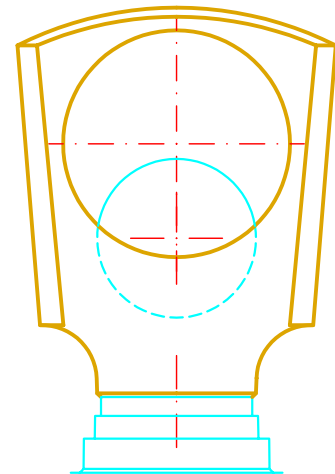
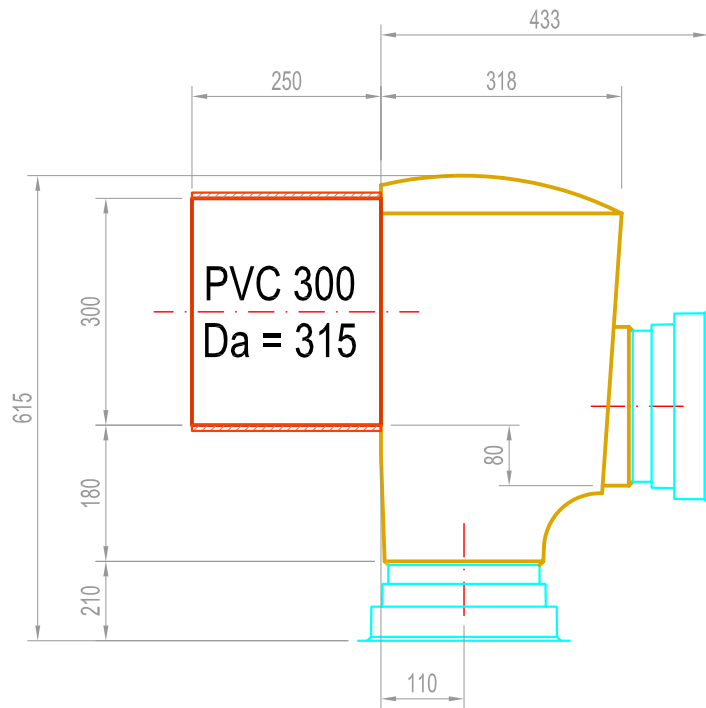


Pfeifenkopf
Zulauf DN 150
Ablauf DN 150

Downloads unter
<http://www.predl.eu>

Dateiformat:
Acrobat Reader 5.0 oder höher

DN 200 / 200



alle Maße sind Bauteilinnenmaße mit einer
Toleranz von +/- 10mm

technische Änderungen vorbehalten

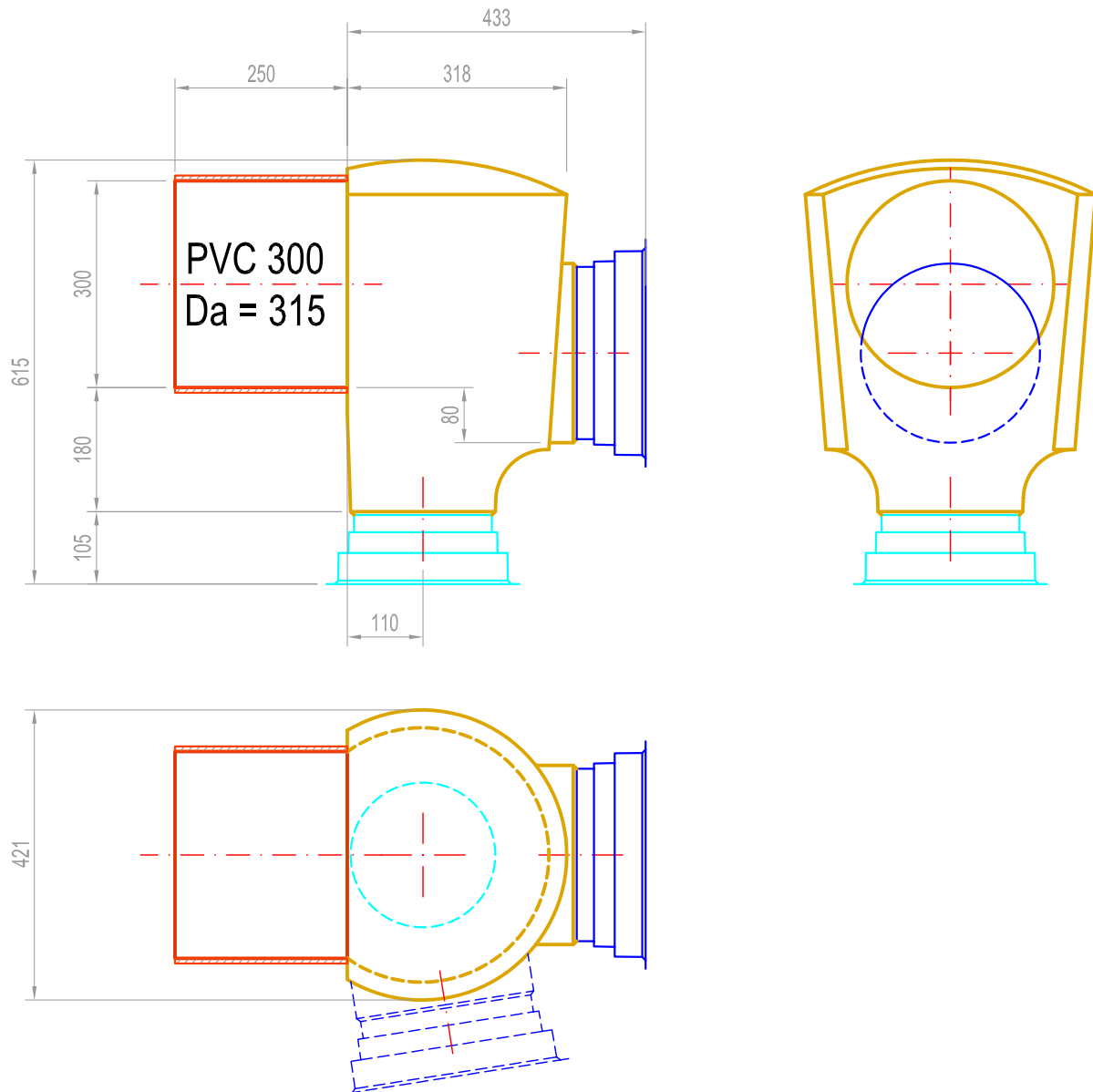


Pfeifenkopf
Zulauf DN 200
Ablauf DN 200

Downloads unter
<http://www.predl.eu>

Dateiformat:
Acrobat Reader 5.0 oder höher

DN 200 / 250



alle Maße sind Bauteilinnenmaße mit einer
Toleranz von +/- 10mm

technische Änderungen vorbehalten

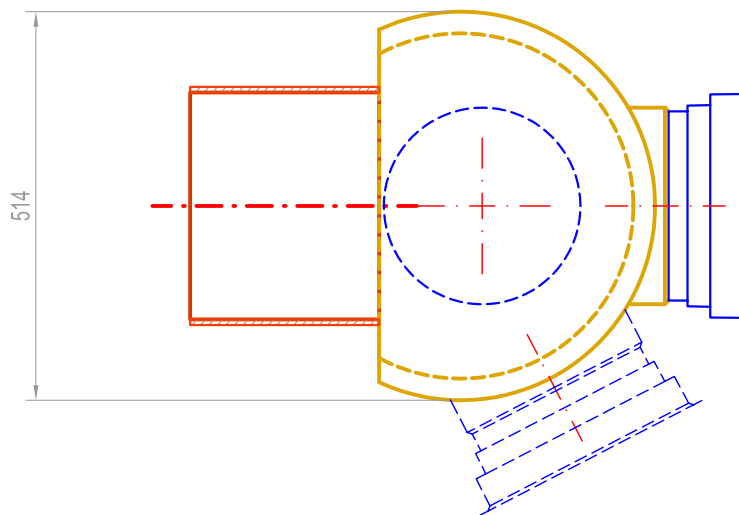
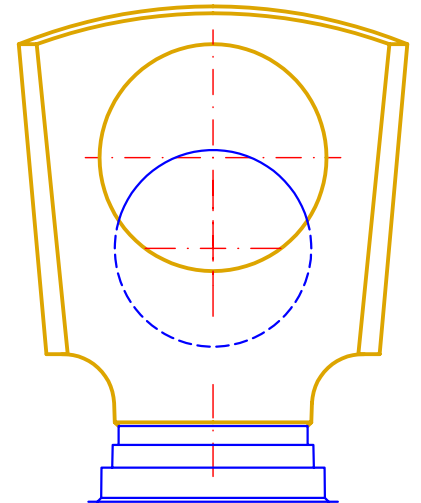
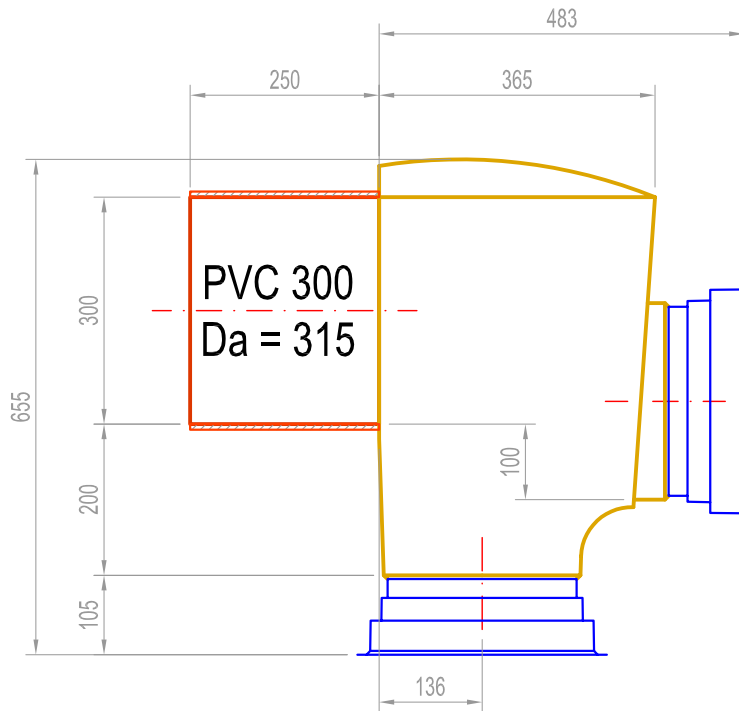


Pfeifenkopf
Zulauf DN 250
Ablauf DN 200

Downloads unter
<http://www.predl.eu>

Dateiformat:
Acrobat Reader 5.0 oder höher

DN 250 / 250



alle Maße sind Bauteilinnenmaße mit einer
Toleranz von +/- 10mm

technische Änderungen vorbehalten

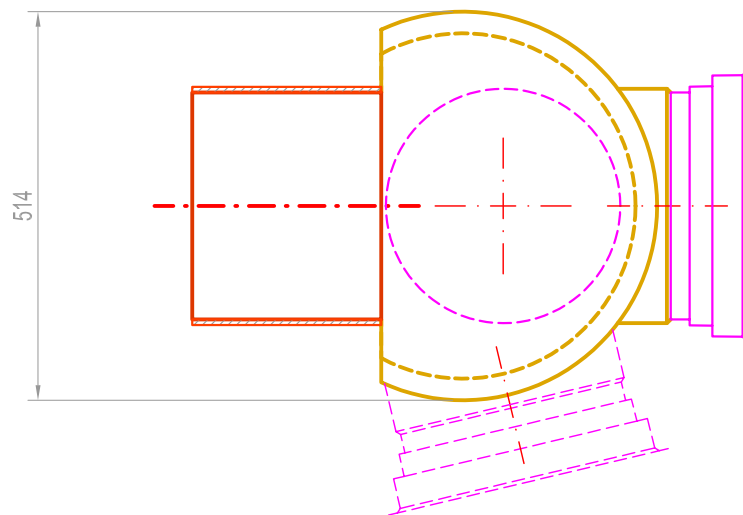
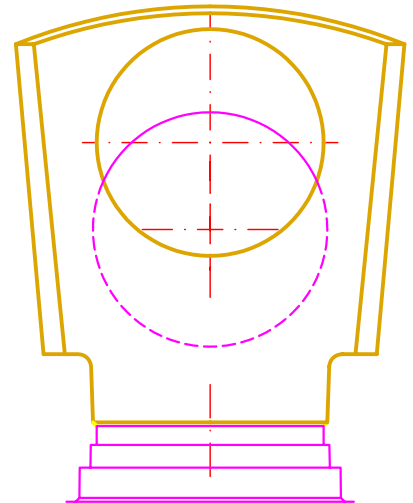
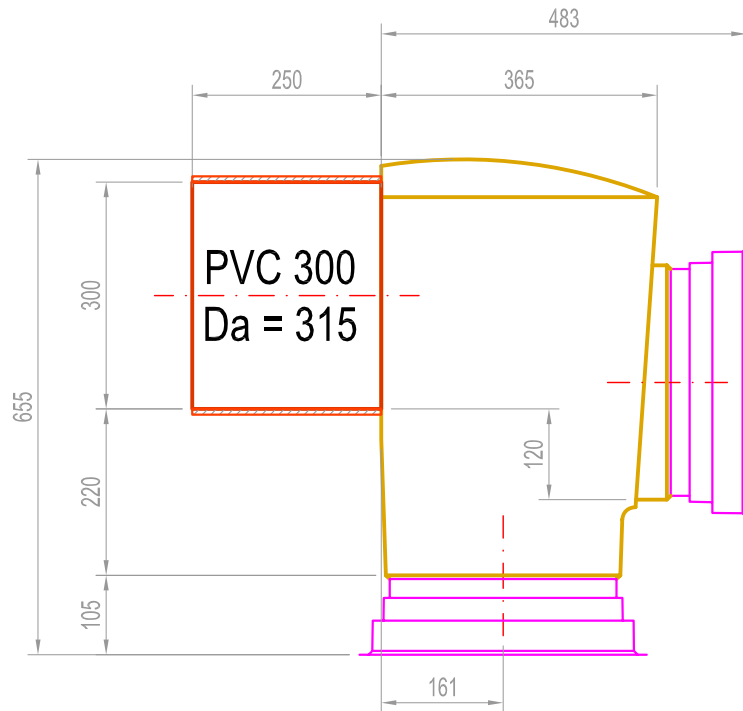


Pfeifenkopf
Zulauf DN 250
Ablauf DN 250

Downloads unter
<http://www.predl.eu>

Dateiformat:
Acrobat Reader 5.0 oder höher

DN 300 / 300



alle Maße sind Bauteilinnenmaße mit einer
Toleranz von +/- 10mm

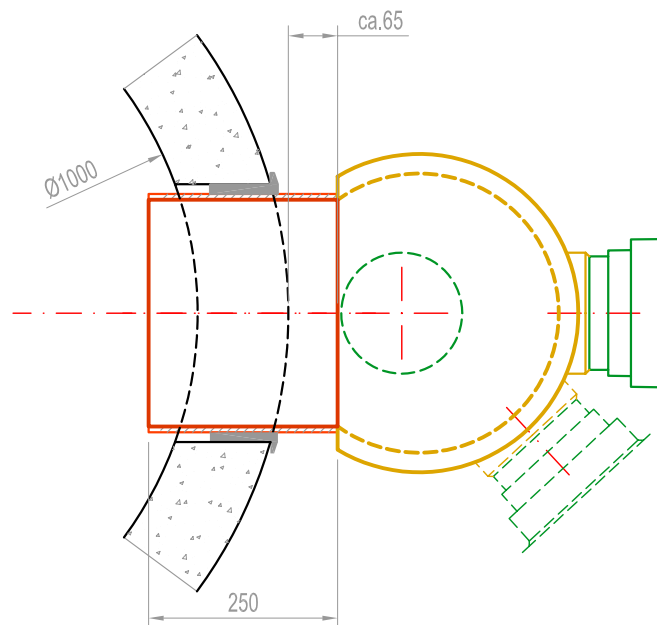
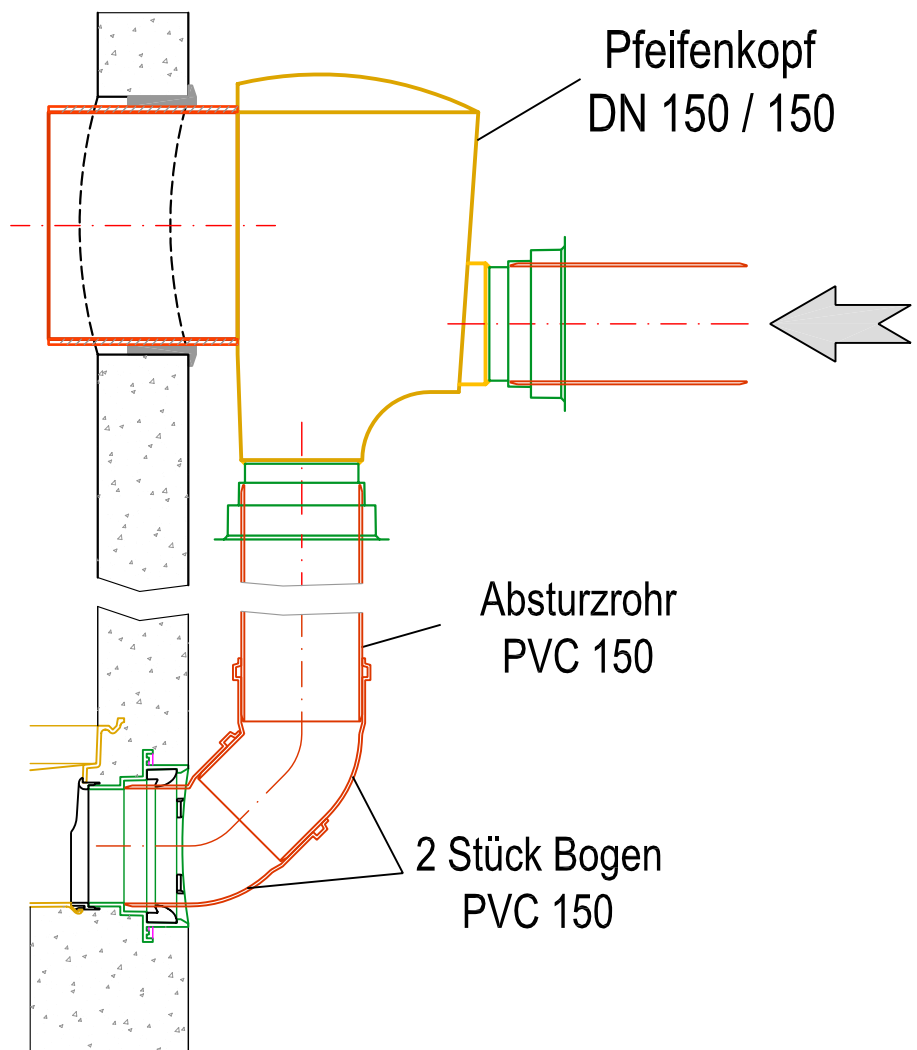
technische Änderungen vorbehalten



Pfeifenkopf
Zulauf DN 300
Ablauf DN 300

Downloads unter
<http://www.predl.eu>

Dateiformat:
Acrobat Reader 5.0 oder höher



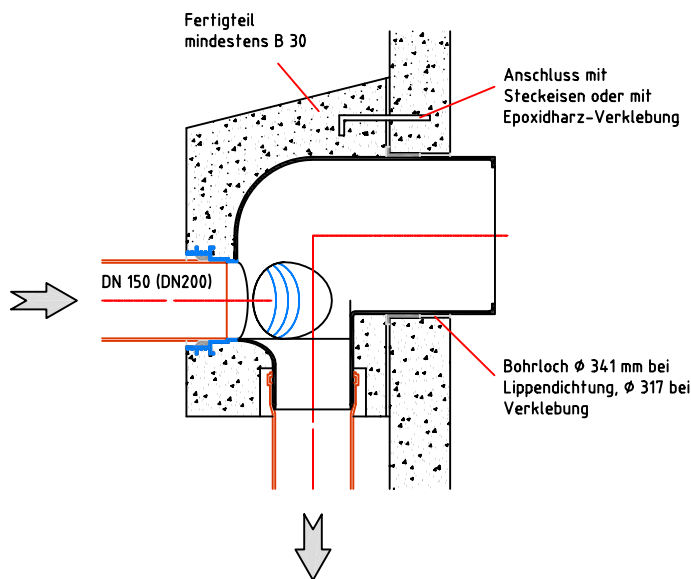
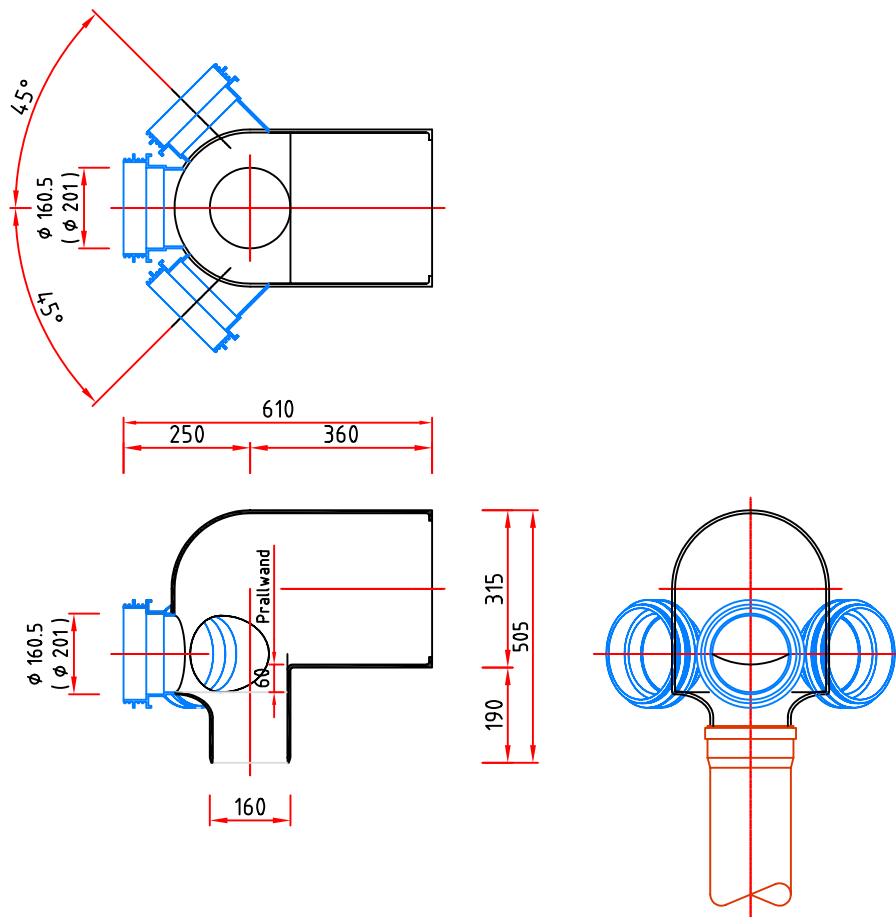
technische Änderungen vorbehalten



Pfeifenkopf
Beispiel für DN 150 / 150
Einmündung in Schachtboden
mit 2 Stück 45° Bögen

Downloads unter
<http://www.predl.eu>

Dateiformat:
Acrobat Reader 5.0 oder höher



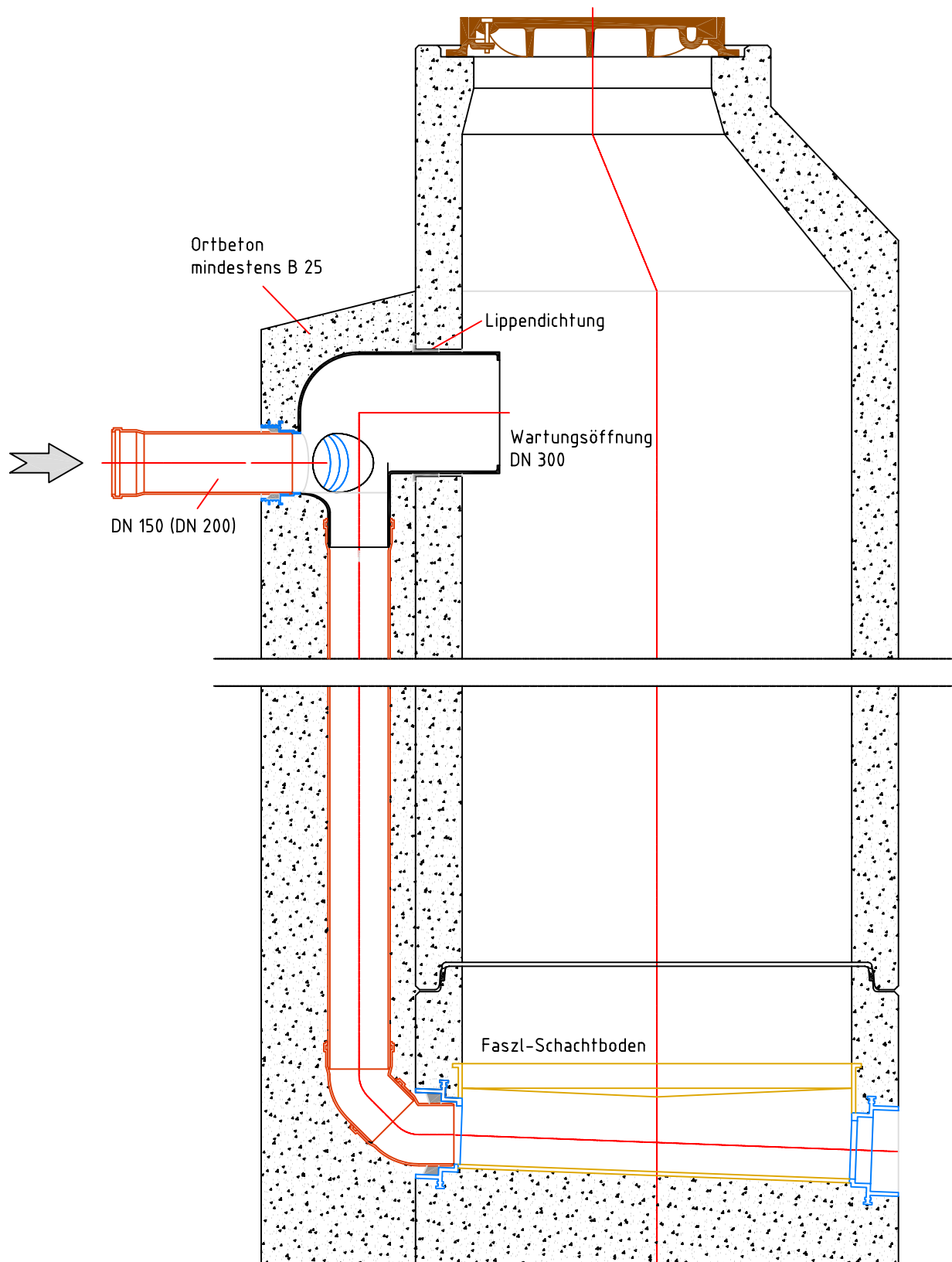
technische Änderungen vorbehalten



Pfeifenkopf
Systemdarstellung mit
Betonfertigteil

Downloads unter
<http://www.predl.eu>

Dateiformat:
Acrobat Reader 5.0 oder höher



technische Änderungen vorbehalten

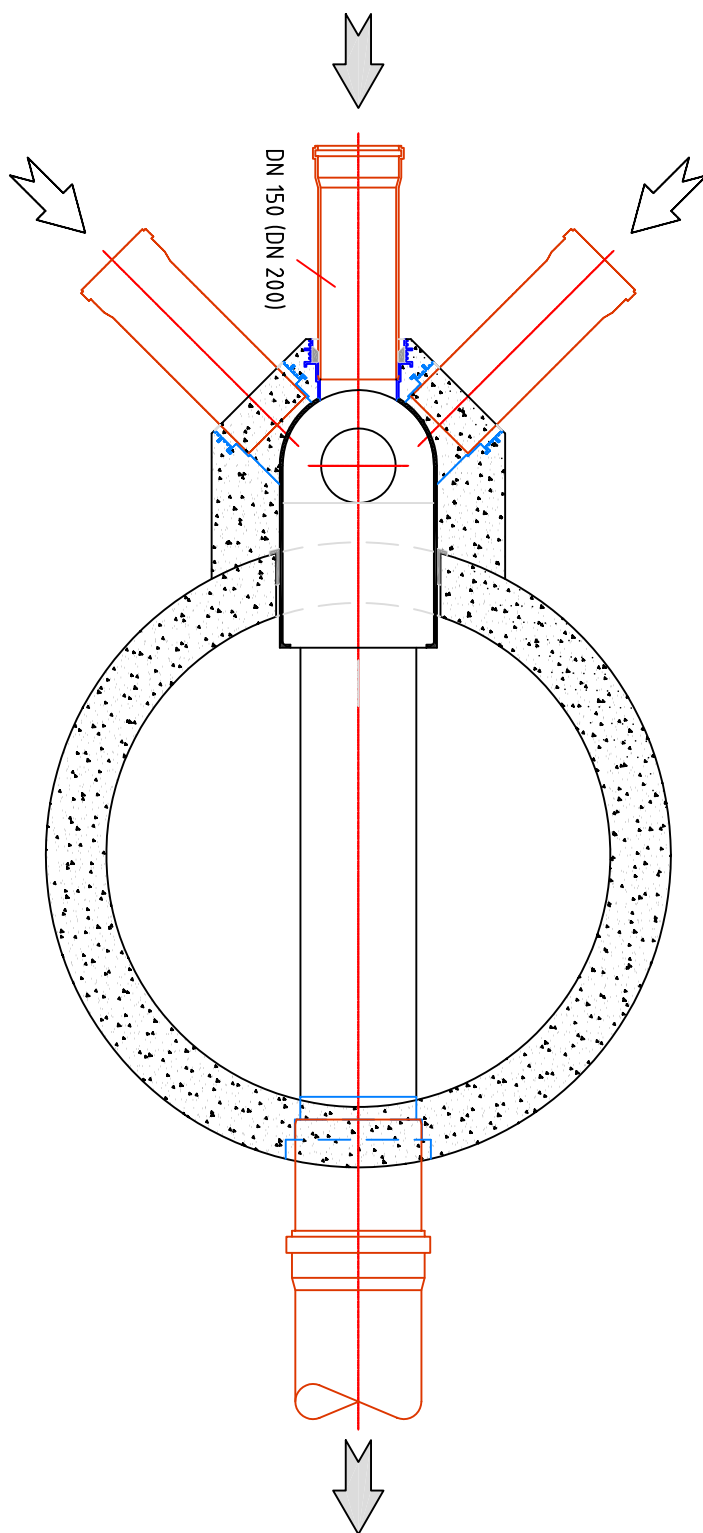


Pfeifenkopf
Systemdarstellung mit
Ortbeton

Downloads unter

<http://www.predl.eu>

Dateiformat:
Acrobat Reader 5.0 oder höher



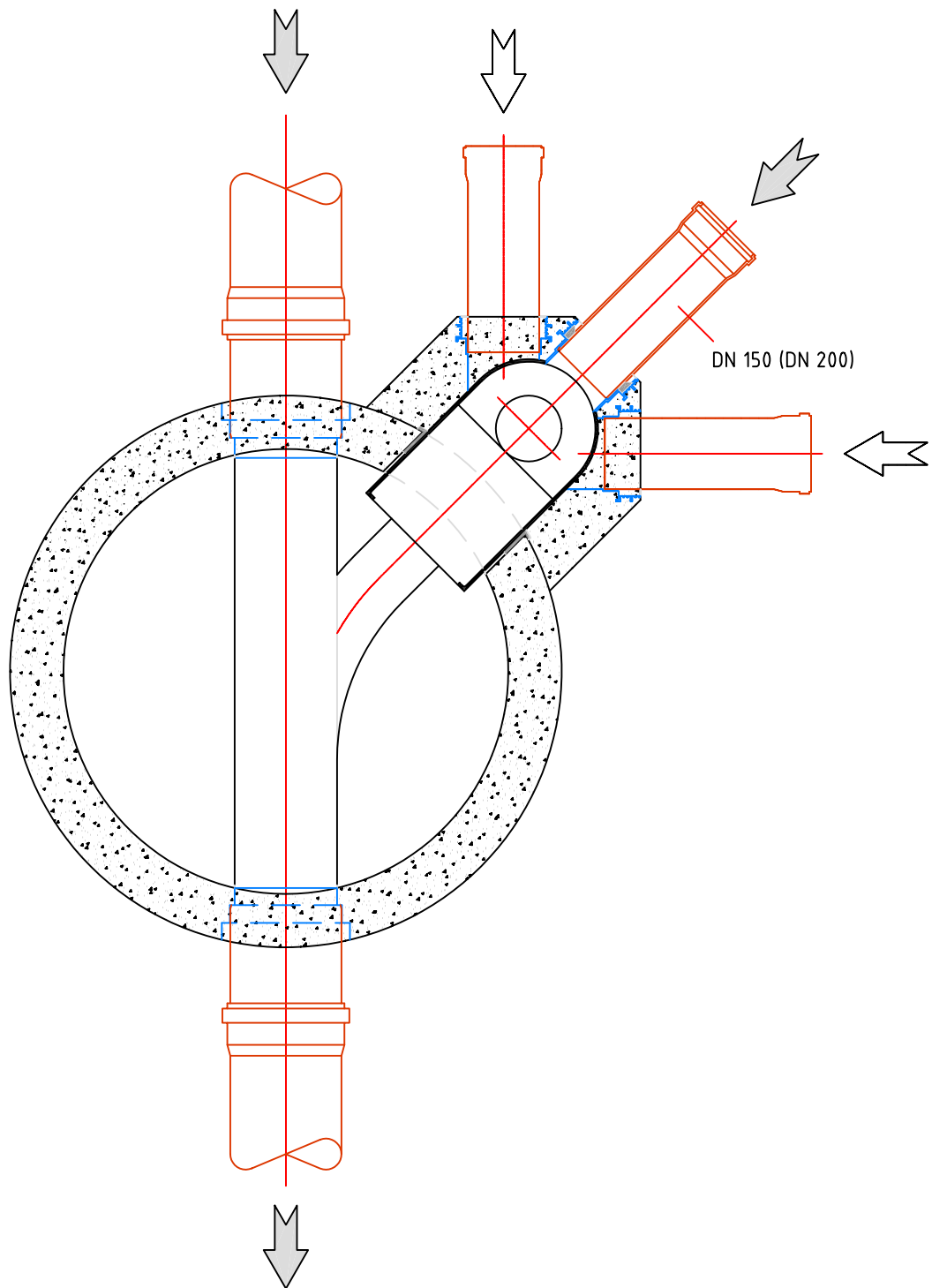
technische Änderungen vorbehalten



Pfeifenkopf
Absturz bei Hauptgerinne

Downloads unter
<http://www.predl.eu>

Dateiformat:
Acrobat Reader 5.0 oder höher



technische Änderungen vorbehalten



Pfeifenkopf
Absturz bei
seitlichem Zulauf

Downloads unter
<http://www.predl.eu>

Dateiformat:
Acrobat Reader 5.0 oder höher