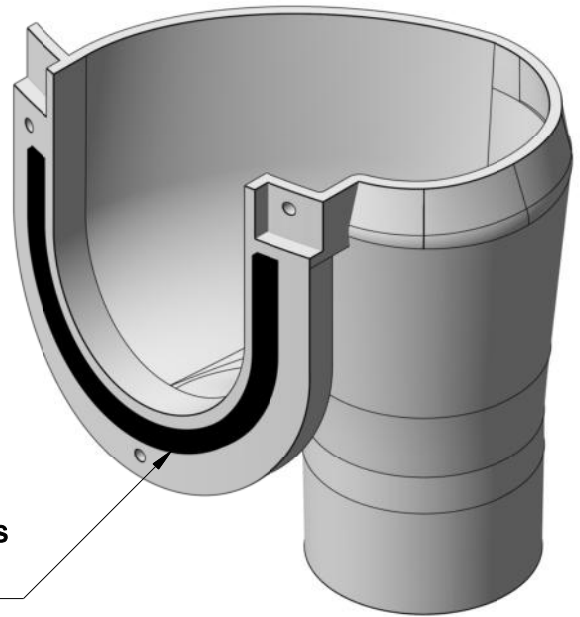
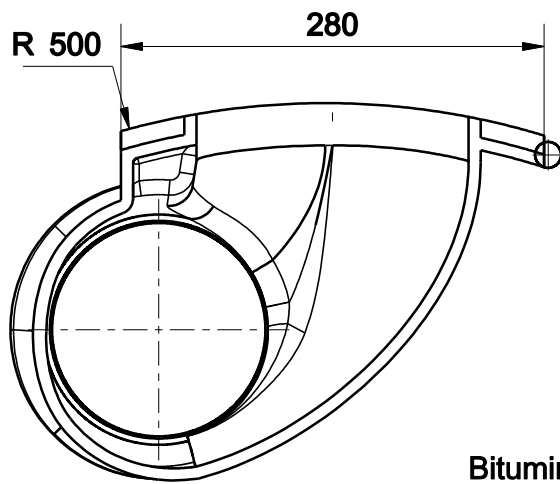


PREDL

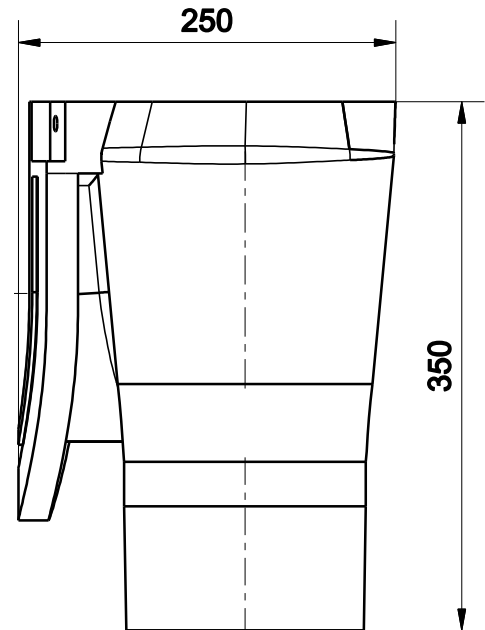
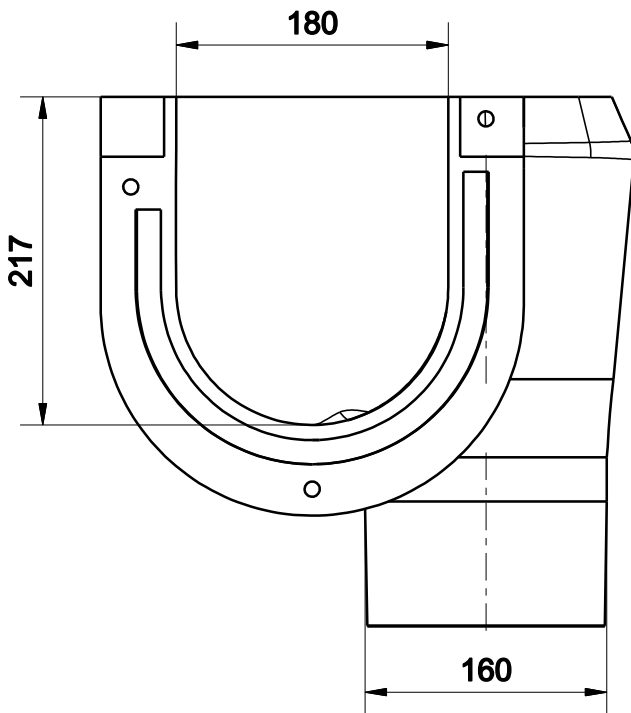
**innenliegender Absturz
IPK 150**

Schutzvermerk nach DIN 34 beachten

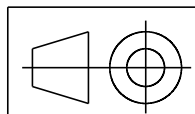
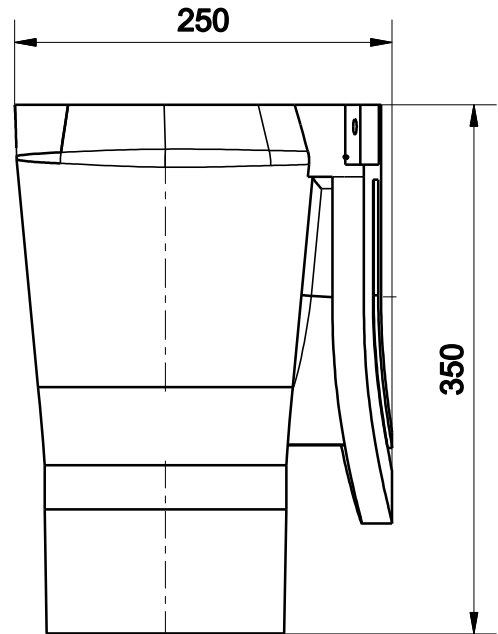
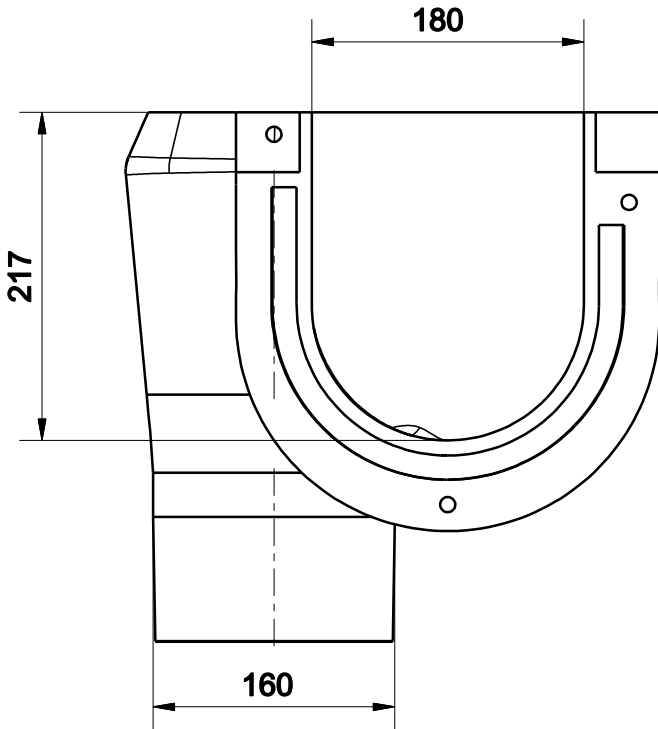
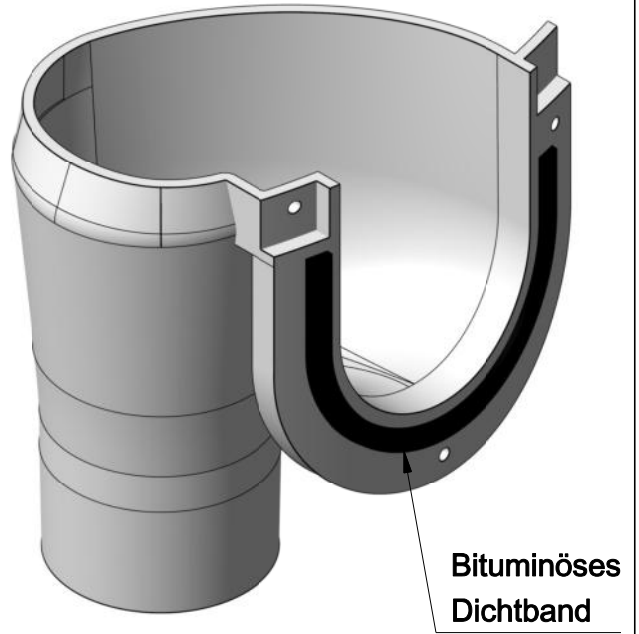
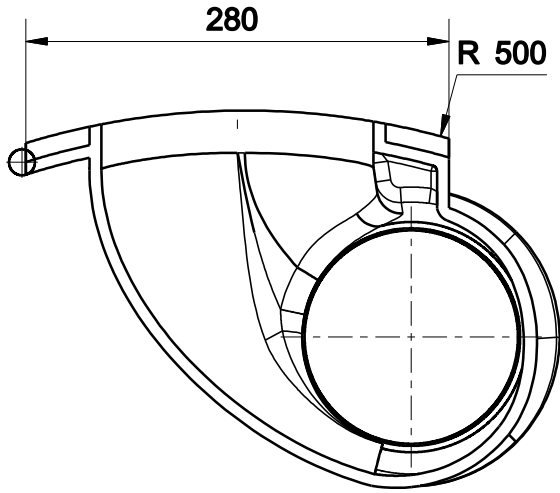
30.07.24 Nadulski



Bituminöses
Dichtband



		Menge:	Maßstab:	1 : 5
		Material: PE	Gewicht: Gewicht	Dichte: Dichte
Datum	Name	innenliegender Absturz IPK 150 links		
Gezeichnet 30.07.2024	Nadulski			
geändert		Abstürze		
geändert				
www.predl.eu		1 A4		
Schutzvermerk nach DIN34 beachten Pfad:		Z:\CAD\Abstürze\IPK\Predl-IPK_150		



	Datum	Name
Gezeichnet	30.07.2024	Nadulski
geändert		
geändert		



Pfad:

Menge:	Maßstab:	1 : 5
Material: PE	Gewicht: Gewicht	Dichte: Dichte
innenliegender Absturz		
IPK 150 rechts		
Abstürze	1	
	A4	

Z:\CAD\Abstürze\IPK\Pred-IPK_180