

# DUPLEX - HYBRID - SCHACHT





# DUPLEX - HYBRID - SCHACHT

PREDL kombiniert mit dem DUPLEX-HYBRID-Schacht die Vorteile von ausgekleideten Betonfertigteilen und Kunststoffschächten:

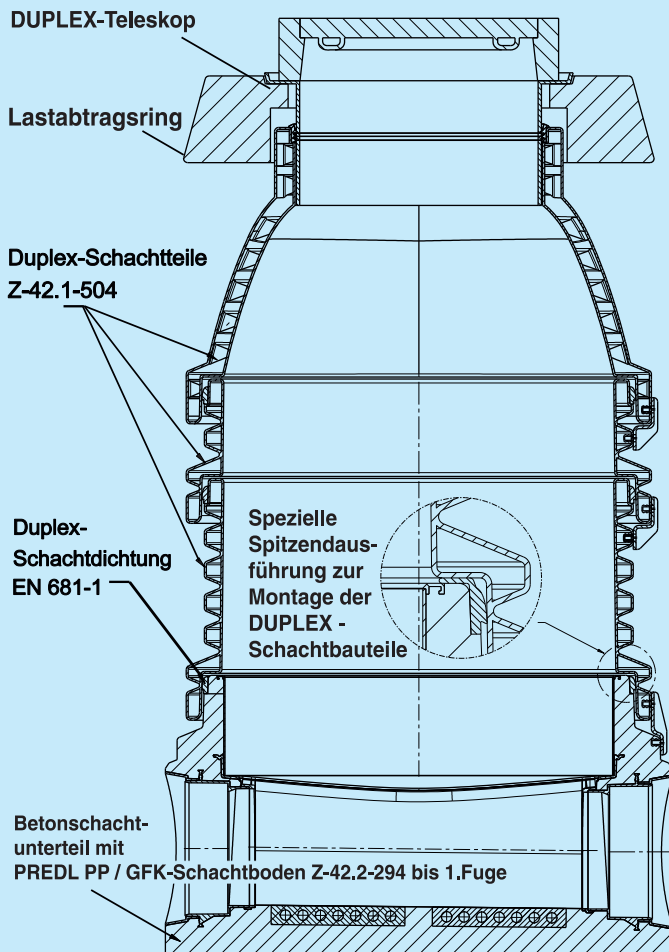
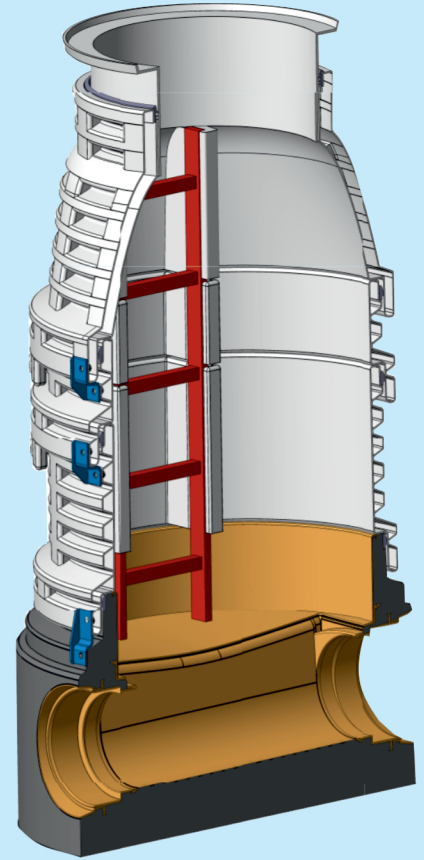
## Stabilität – Auftriebssicherheit – dauerhafter Korrosionsschutz

Der DUPLEX-HYBRID-Schacht besteht aus einem Betonschachtunterteil nach DIN 4034-1/ DIN EN 1917 mit monolithisch eingegossenem PREDL PP/ GFK-Schachtboden (ABZ Z-42.2-294, Ausführung bis zur 1. Fuge) und einer speziellen Spitzendausführung, welche die Montage der aufgehenden Schachtbauteile System PREDL DUPLEX (ABZ Z-42.1-504) ermöglicht.

Auftragsbearbeitung und Lieferung erfolgen komplett über PREDL\*. Die DUPLEX-Schachtringe und der Schachthals (Konus) werden bis zu einer Bauhöhe von 2,40 m werkseitig vormontiert und die Dichtheit der Verbindung mittels Druckluft geprüft. Unter diesen Voraussetzungen verbleibt für die Baustellenmontage nur noch eine Fuge zwischen Schachtunterteil und DUPLEX-Aufbau. Die Höhenanpassung zur Geländeoberkante erfolgt durch das mitgelieferte Teleskop.

\*Lieferumfang:

Betonschachtunterteil mit Schachtboden bis 1. Fuge, DUPLEX-Schachtringe und -Schachthals, Lastabtragsring, DUPLEX-Teleskop.  
Die Schachtabdeckung gehört nicht zum Lieferumfang!



DUPLEX-HYBRID- Schachtunterteil mit PP/ GFK-Schachtboden* bis 1. Fuge		
Hauptgerinne	Bauhöhe/ Nutzhöhe (mm) **	Gewicht (kg) ***
DN 150	500	1500
DN 200	500	1500
DN 250	600	1650
DN 300	700	1800
DN 400	800	2000
DN 500	900	2300
DN 600	1000	2600
* alle Rohranschlüsse möglich	** Anpassung nach Bedarf möglich	*** variabel nach Nutzhöhe



Stand: 10.2021

PREDL GmbH

Mathias-Loi-Str. 1 · D-04924 Bönitz  
Tel.: +49/35341/619-0 · Fax: +49/35341/619-22

PREDL AUSTRIA Ges.m.b.H.

Murbergstraße 80 · A-8072 Fernitz  
Tel.: +43/3135/52657-0 · Fax: +43/313552657-28