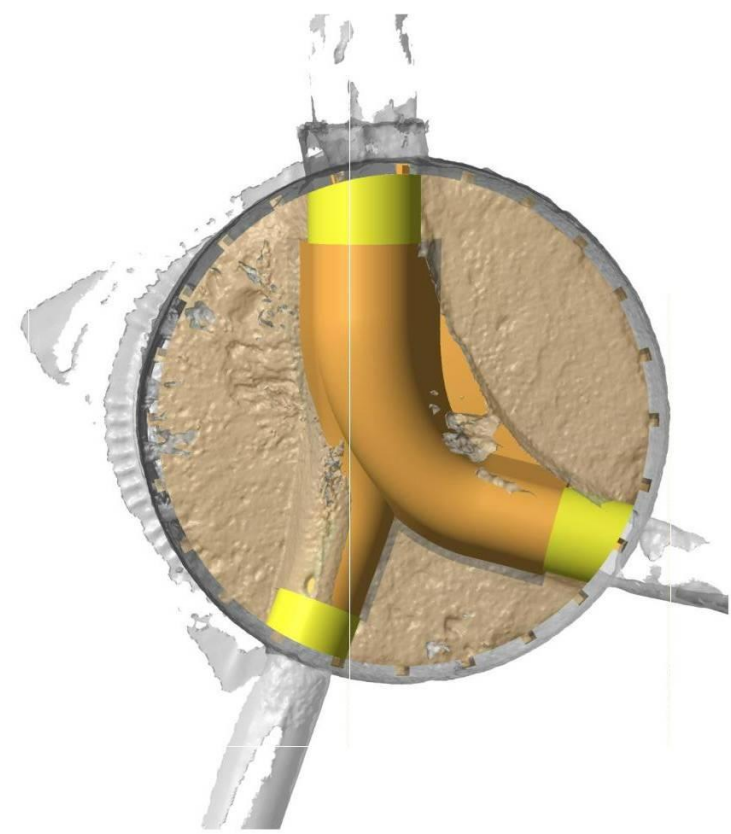


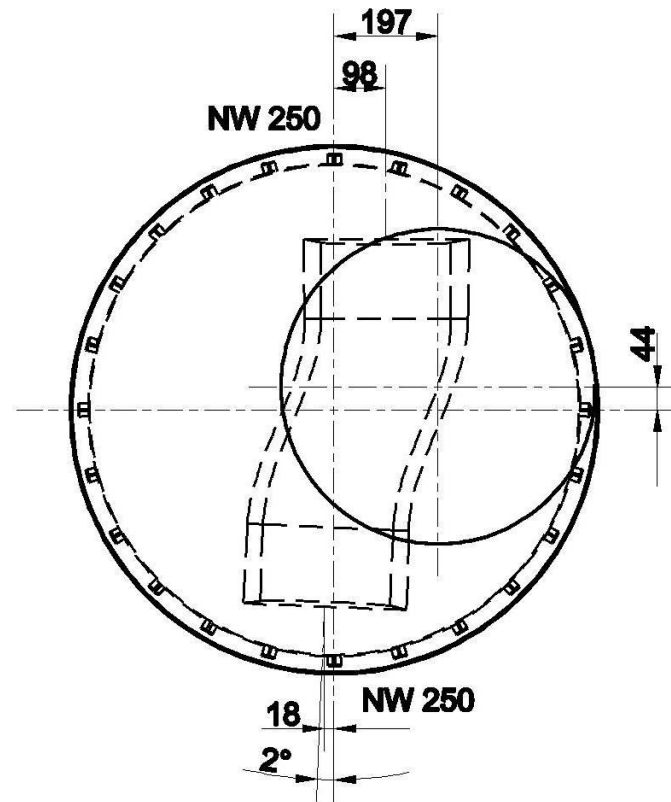
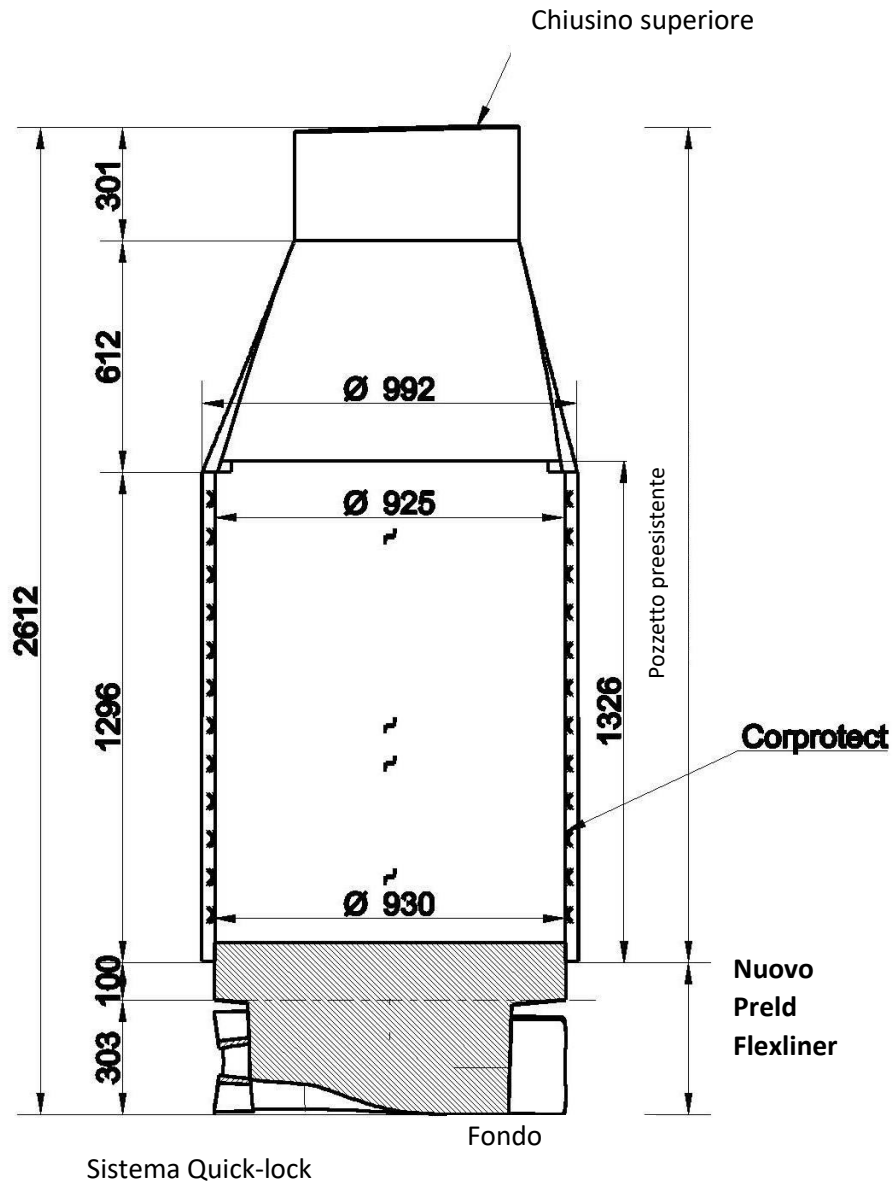
Corprotect

Nuovo  
Predl  
Flexliner

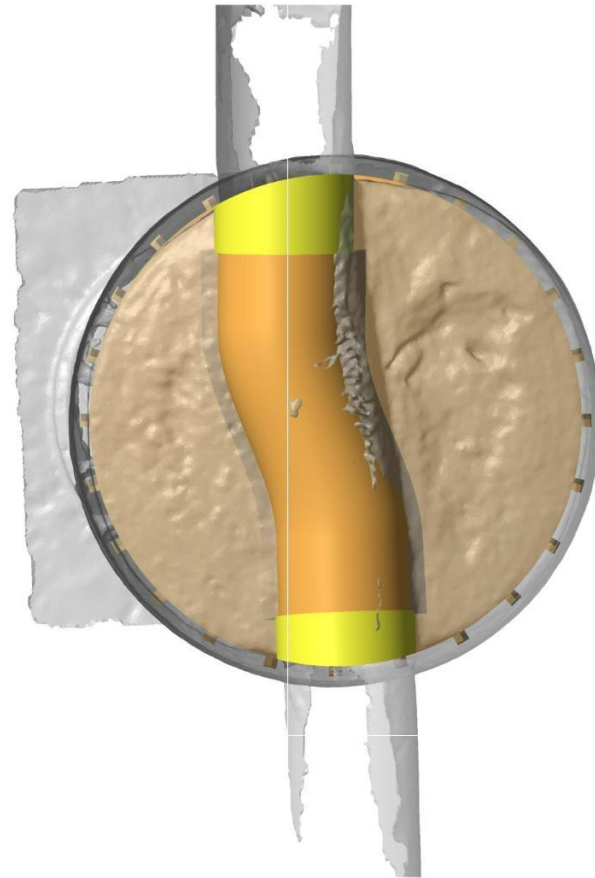
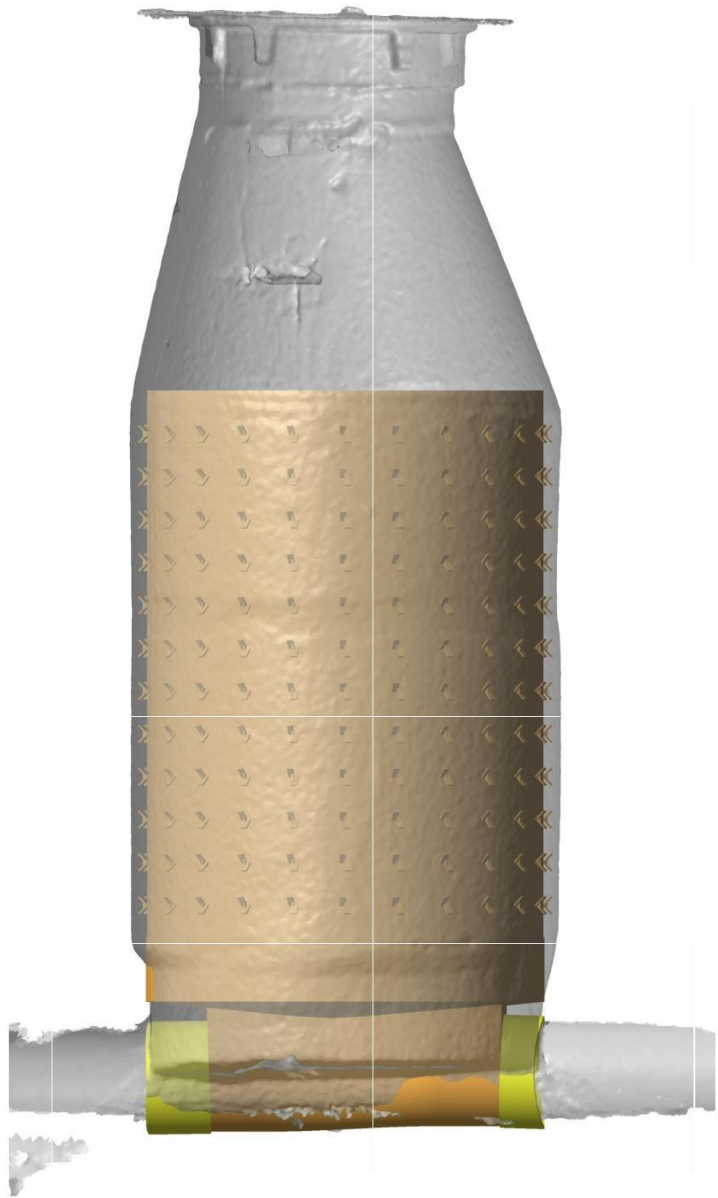
	Quantità	Scala	1:10								
	Materiale	Peso	Spessore								
<table border="1"> <tr> <th>Datum</th> <th>Name</th> </tr> <tr> <td>22.11.2017</td> <td>D. Becker</td> </tr> <tr> <td>gezeichnet</td> <td></td> </tr> <tr> <td>geprüft</td> <td></td> </tr> </table>	Datum	Name	22.11.2017	D. Becker	gezeichnet		geprüft		Pozzetto 61444154 <b>Rietberg</b>		
Datum	Name										
22.11.2017	D. Becker										
gezeichnet											
geprüft											
<a href="http://www.predl.eu">www.predl.eu</a> 			171021-PB-012 KD								
			1								
			A4								



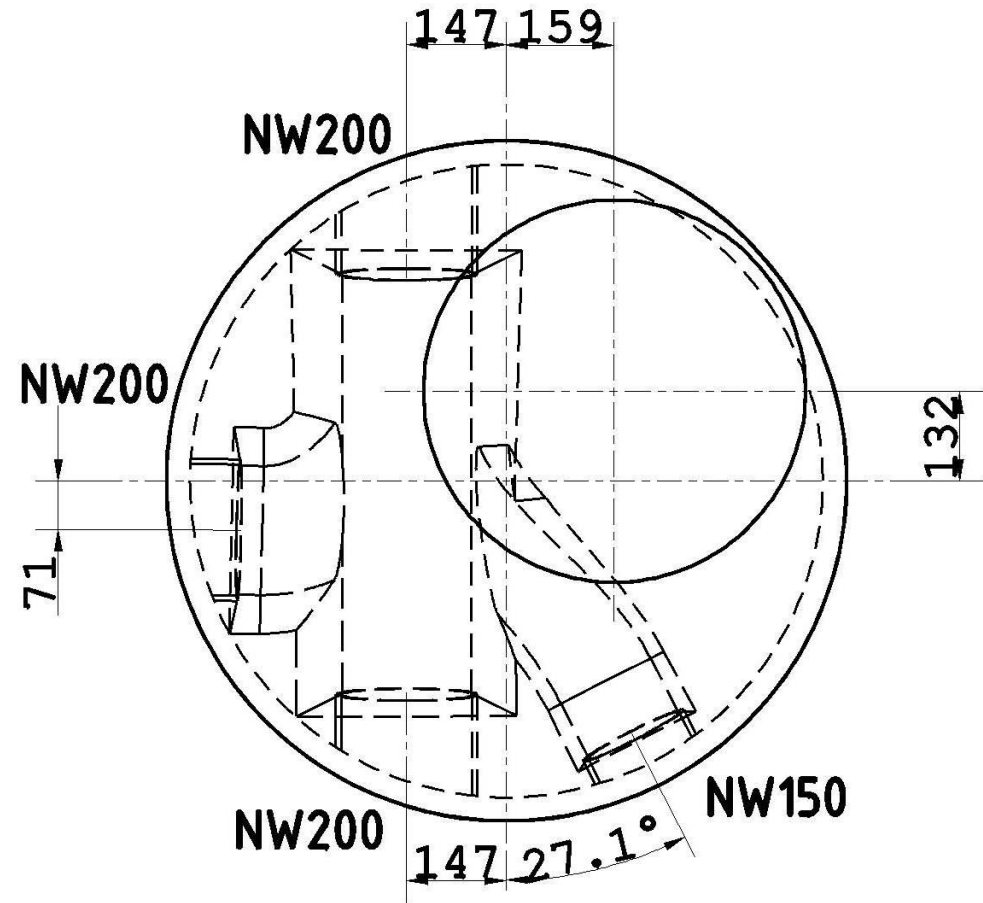
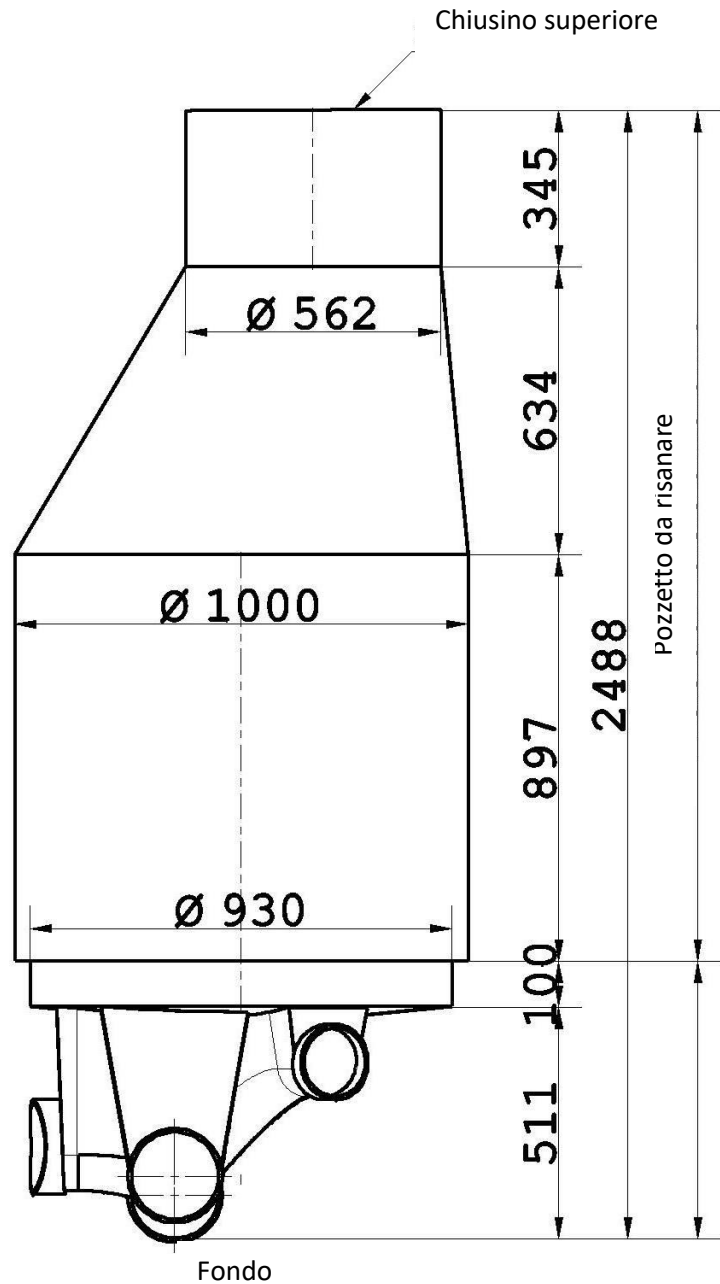
	Quantità		Scala	
	Materiale	Peso	Spessore	
	Datum	Name		
Gezeichnet	22.11.2017	D. Becker		
geändert				
geändert				
<b>www.predl.eu</b>				
		Pozzetto 61444154		2
		Rietberg		
		171021-PB-012 KD		A4
Schutzvermerk nach DIN34 beachten				
Pfad:				



		Quantità	Scala	1:10
		Materiale	Peso	Spessore
Datum 23.11.2017		Name D. Becker		
gattori gattori		Pozzetto 61452020		
www.predl.eu		Rietberg		
		171021-PB-012 KD		1
Schutzmark nach DIN24 beschriftet				A4
Pfad:		Z:\CAD_Angabe\Auftrag_Aufbestell_Pfad_Becker\171021-PB-012 Rietberg\014823001-00000		

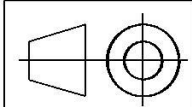
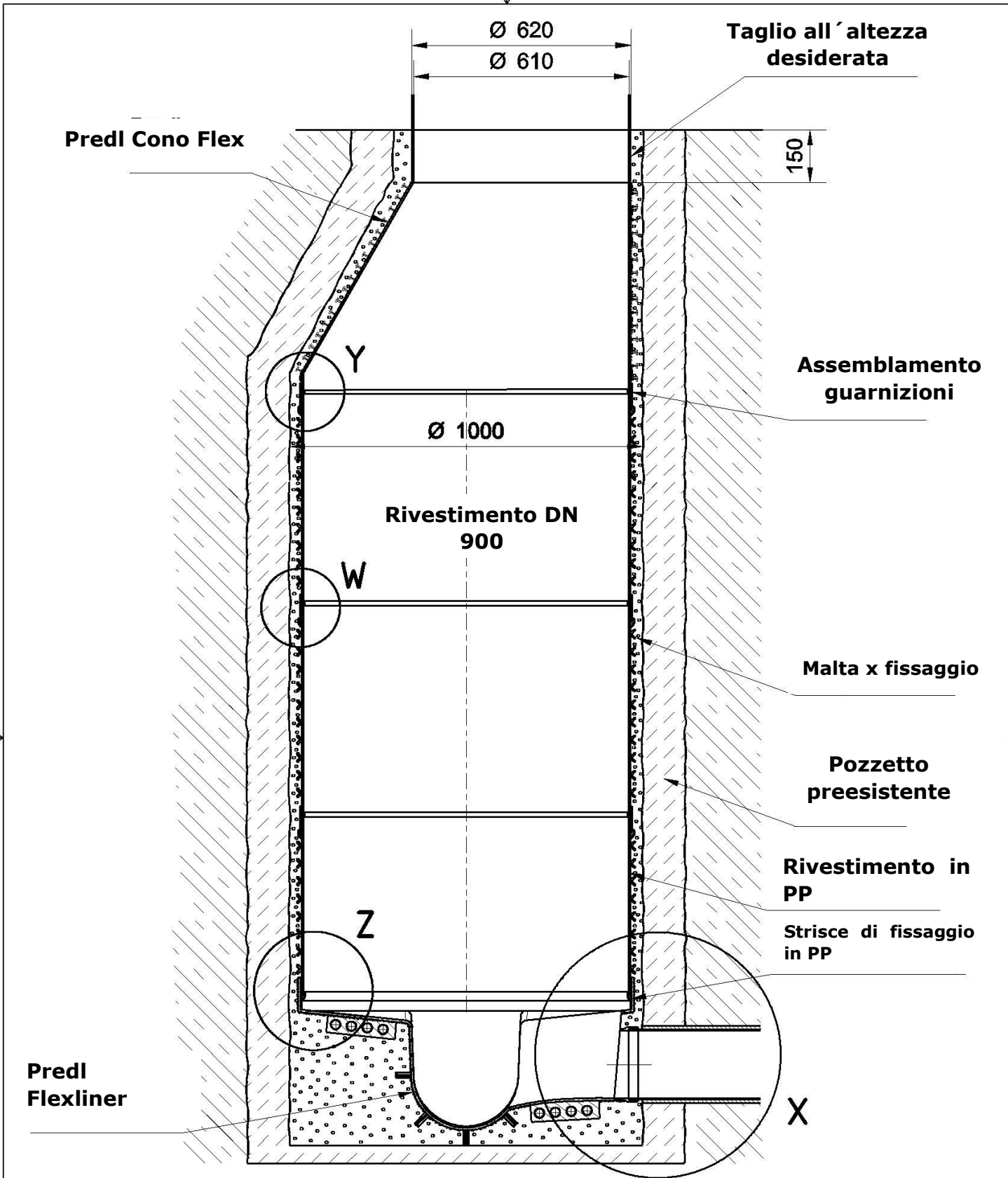


		Quantità		Scala
		Materiale	Peso	Spessore
Gezeichnet	Datum	Name	Pozzetto 61452020	
geändert	23.11.2017	D. Becker	Rietberg	
geändert			171021-PB-012 KD	
<a href="http://www.predl.eu">www.predl.eu</a> 			2	
Schutzvermerk nach DIN34 beachten Pfad:			A4	



Nuovo fondo  
Predl  
In poliuretano PU

	Quantità		Scala								
	Materiale:	Peso:	Spessore:								
<table border="1"> <tr> <th>Datum</th> <th>Name</th> </tr> <tr> <td>06.07.2017</td> <td>D. Schulze</td> </tr> <tr> <td>geändert</td> <td></td> </tr> <tr> <td>geändert</td> <td></td> </tr> </table>	Datum	Name	06.07.2017	D. Schulze	geändert		geändert		Pozzetto <b>S76</b>		
Datum	Name										
06.07.2017	D. Schulze										
geändert											
geändert											
<b>Lauchhammer</b>											
<a href="http://www.predl.eu">www.predl.eu</a>											
170726-PB-002-KD			1								
Schutzzeichen nach DIN24 beachten			A4								
Pfad:											



	Datum	Name
Gezeichnet	04.05.2021	E. Nadulski
geändert		
geändert		

<b>Quantità</b>	Scala	
-----------------	-------	--

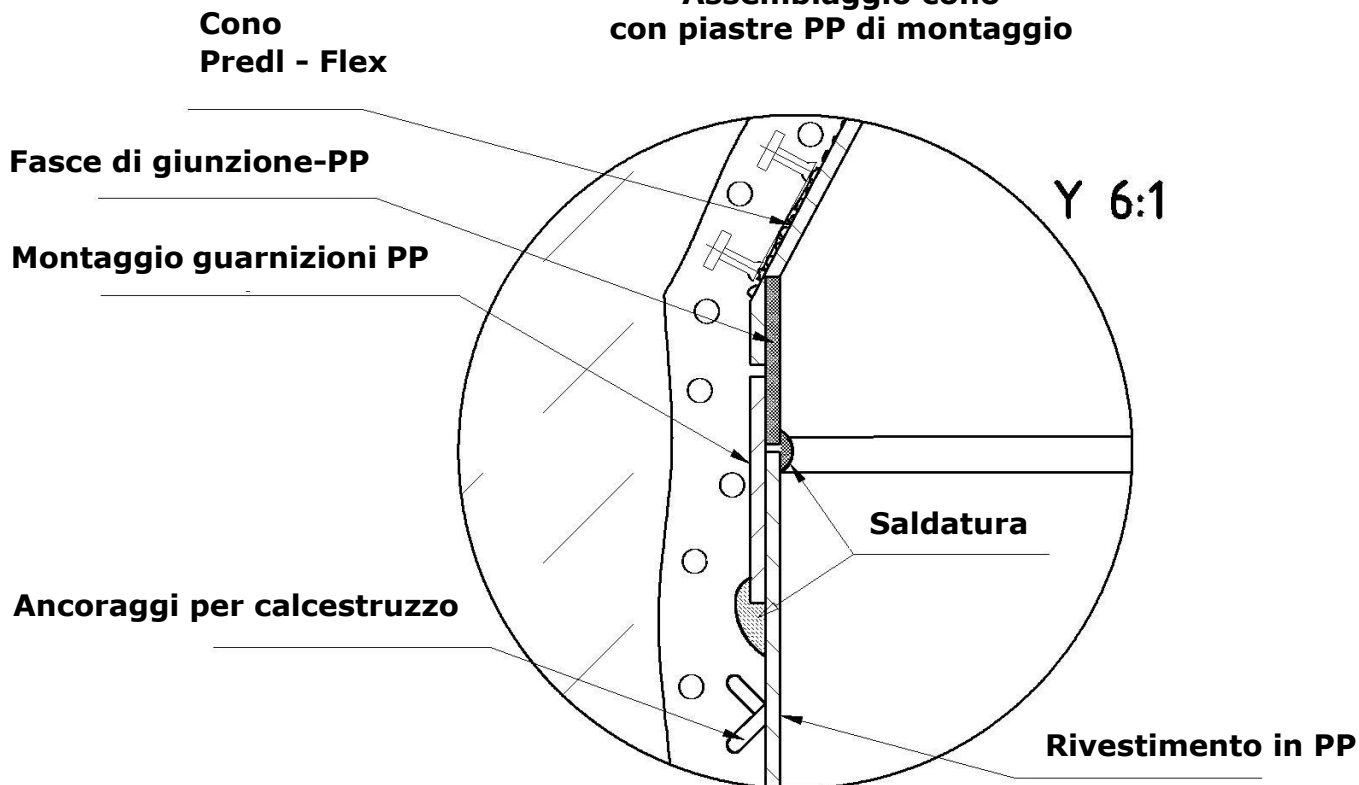
<b>Materiale:</b>	<b>Peso:</b>	<b>Spessore:</b>
-------------------	--------------	------------------

**Rivestimento + Flexliner  
Risanamento pozzetto**

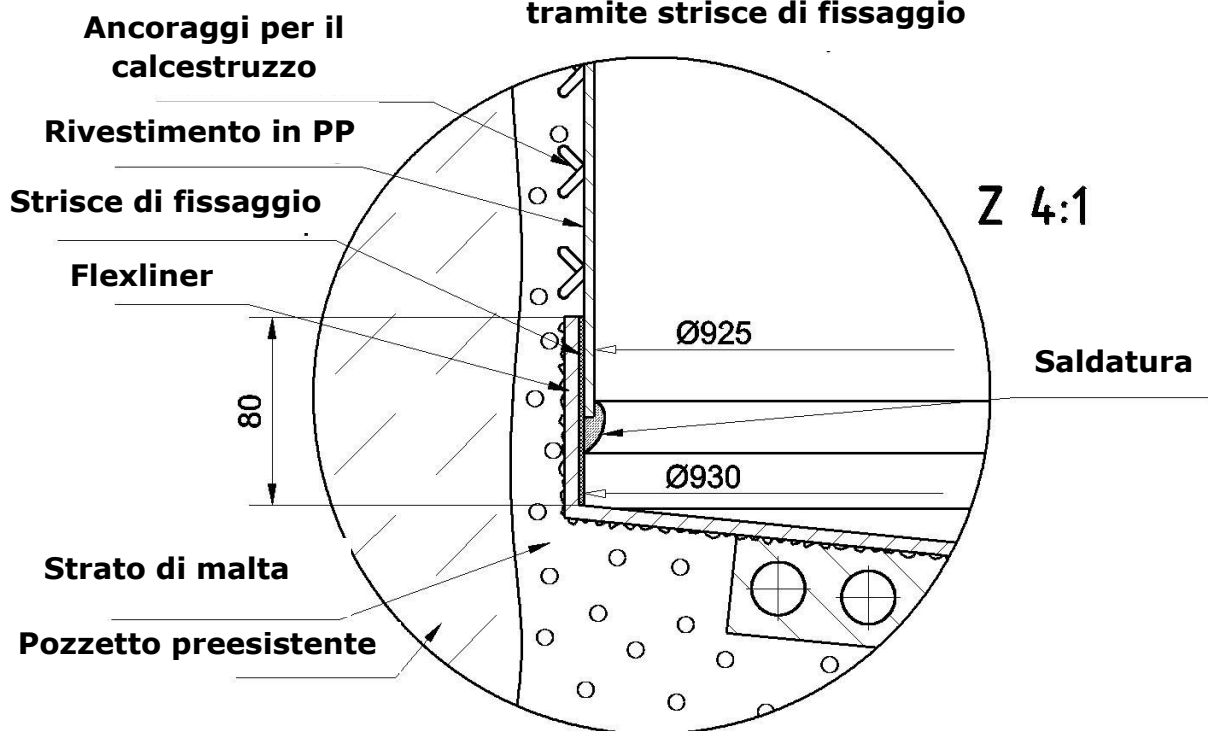
<b>1</b>
A4

Pfad:

**Assemblaggio con  
con piastre PP di montaggio**



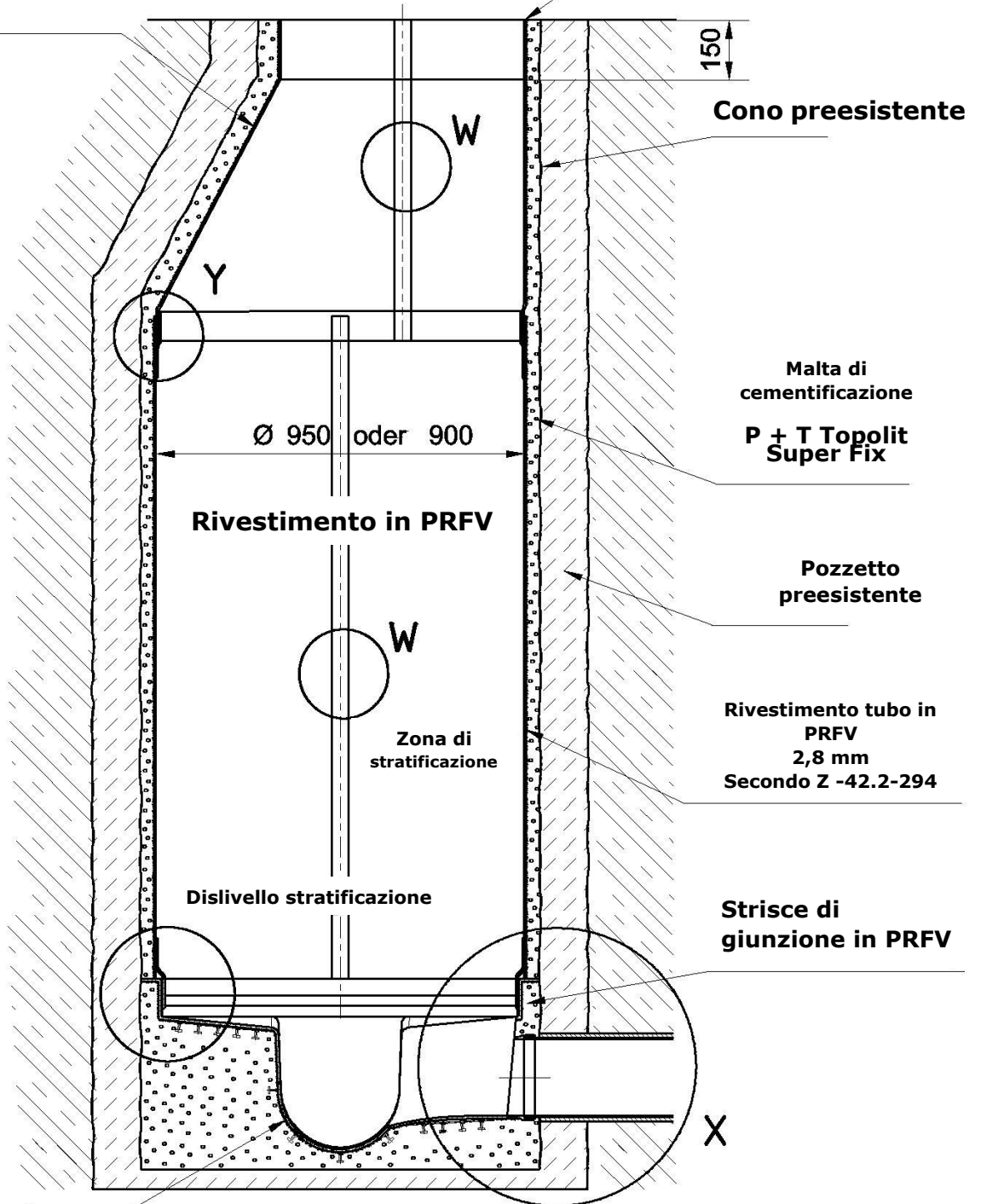
**Applicazione del rivestimento  
tramite strisce di fissaggio**



		<b>Quantità</b>	<b>Scala</b>	
		<b>Materiale</b>	<b>Peso</b>	<b>Spessore</b>
<b>Datum</b>	<b>Name</b>	<b>Rivestimento + Flexliner Risanamento pozzetto</b>		
Gezeichnet 04.05.2021	E. Nadulski			
geändert				
Pfad:				<b>2</b> A4

**Cono  
Rivestimento in PRFV  
2,8 mm**

**Liner altezza come  
da richiesta**



**PREDL Flexliner**

	<b>Quantità</b>		<b>Scala</b>								
	<b>Materiale:</b>	<b>Peso:</b>	<b>Spessore:</b>								
<table border="1"> <tr> <td>Datum</td> <td>Name</td> </tr> <tr> <td>17.04.2020</td> <td>E. Nadulski</td> </tr> <tr> <td>geändert</td> <td></td> </tr> <tr> <td>geändert</td> <td></td> </tr> </table>	Datum	Name	17.04.2020	E. Nadulski	geändert		geändert		<b>Rivestimento in PRFV Con malta di cementazione + Flexliner</b>		
Datum	Name										
17.04.2020	E. Nadulski										
geändert											
geändert											
<b>www.predl.eu</b>  <small>Schutzvermerk nach DIN34 beschriftet</small>			<b>Risanamento pozzetto</b>								
<b>Pfad:</b>			<b>1</b> A4								





Y

Pozzetto preesistente

Malta di cementazione

Prospettiva dall'alto

W

Rivestimento in PRFV

Stratificazione

Rivestimento PRFV

Stratificazione

Rivestimento in PRFV

Z

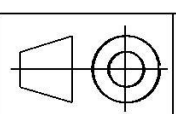
Pozzetto preesistente

Malta di cementazione

Scalino di laminazione

Pozzetto preesistente

Malta di cementazione



<b>Quantita</b>	<b>Scala</b>
-----------------	--------------

<b>Materiale:</b>	<b>Peso:</b>	<b>Spessore:</b>
-------------------	--------------	------------------

	<b>Data</b>	<b>Nome</b>
<small>Gezeichnet</small>	17.04.2020	E. Nadulski
<small>geändert</small>		
<small>geändert</small>		

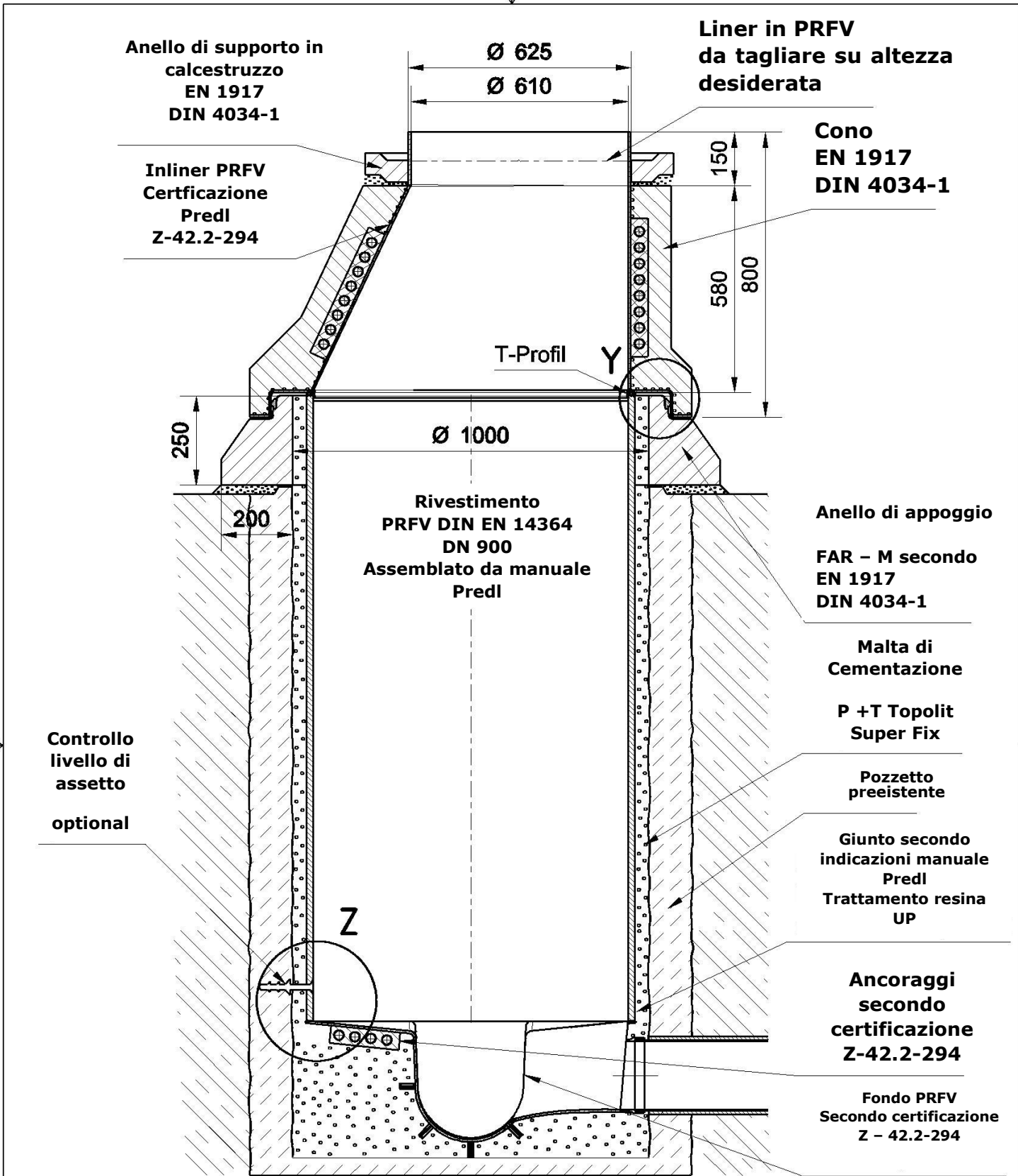
**Rivestimento in PRFV**  
**Con malta di cementazione + Flexliner**



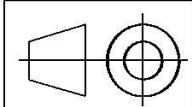
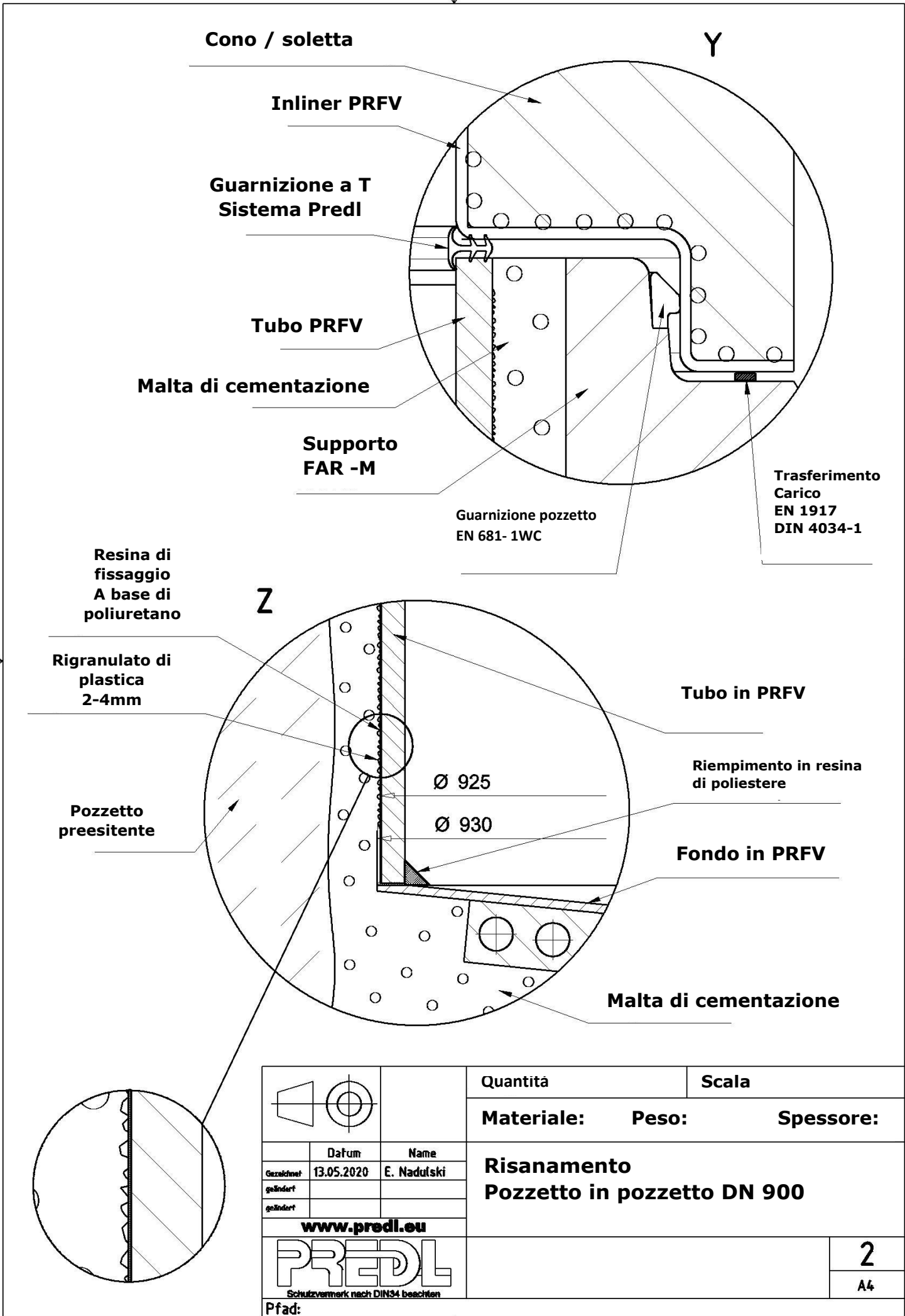
**Risanamento pozzetto**

<b>2</b>
A4



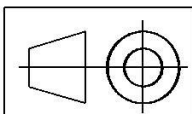
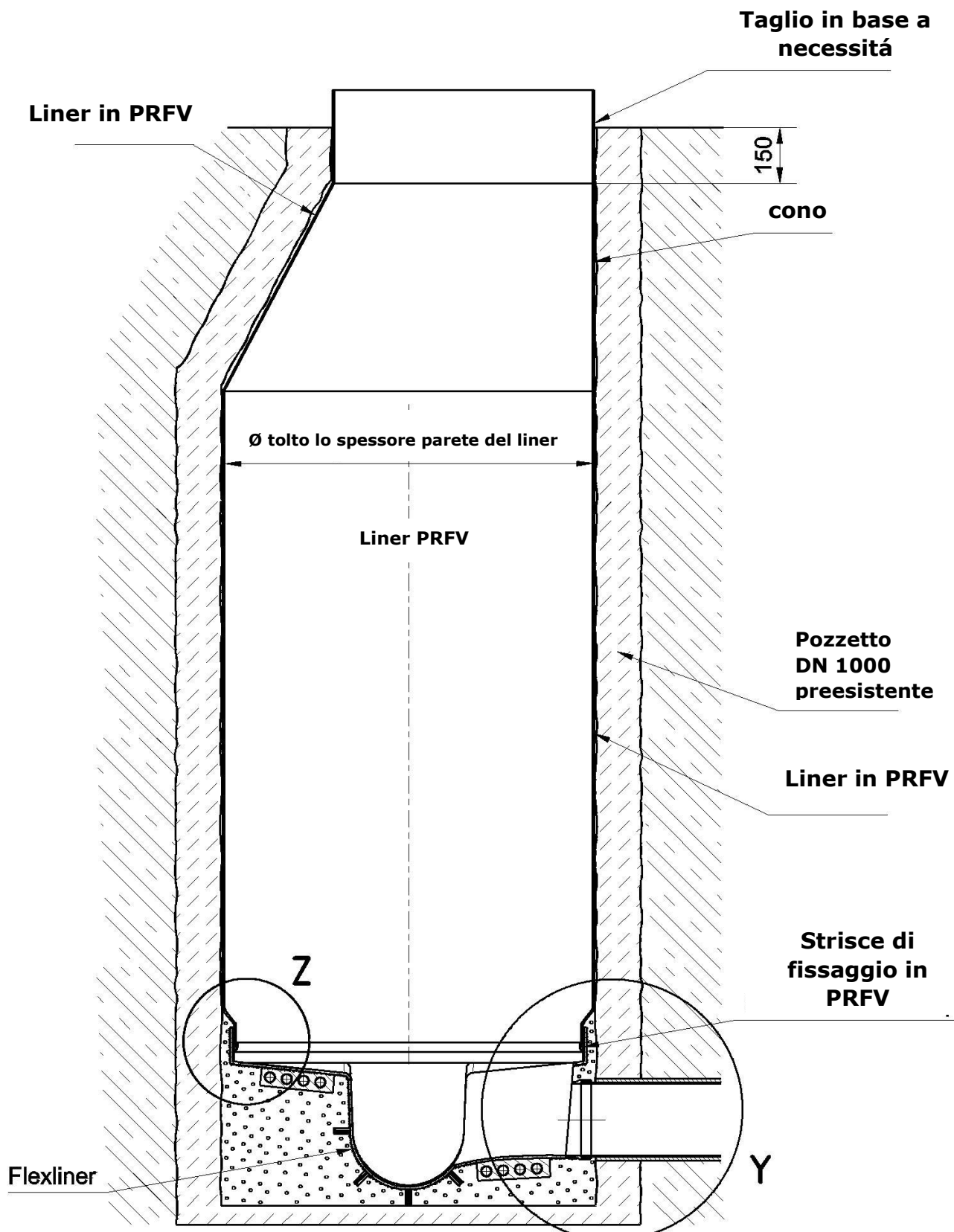


	<b>Quantita</b>		<b>Scala</b>													
	<b>Materiale:</b>		<b>Peso:</b>	<b>Spessore:</b>												
<table border="1"> <tr> <td></td> <td><b>Datum</b></td> <td><b>Name</b></td> </tr> <tr> <td><small>Gezeichnet</small></td> <td>13.05.2020</td> <td>E. Nadulski</td> </tr> <tr> <td><small>geändert</small></td> <td></td> <td></td> </tr> <tr> <td><small>geändert</small></td> <td></td> <td></td> </tr> </table>			<b>Datum</b>	<b>Name</b>	<small>Gezeichnet</small>	13.05.2020	E. Nadulski	<small>geändert</small>			<small>geändert</small>			<b>Risanamento Pozzetto nel pozzetto DN 900</b>		
	<b>Datum</b>	<b>Name</b>														
<small>Gezeichnet</small>	13.05.2020	E. Nadulski														
<small>geändert</small>																
<small>geändert</small>																
<a href="http://www.predl.eu">www.predl.eu</a>																
<p><small>Schutzvermerk nach DIN34 beachten</small></p>				<b>1</b>												
<b>Pfad:</b>				A4												



	Datum	Name
Gezeichnet	13.05.2020	E. Nadulski
geändert		
geändert		
<b>www.predl.eu</b>		
<b>PREDL</b>		
<small>Schutzvermerk nach DIN34 beachten</small>		
Pfad:		

Quantità		Scala
Materiale:	Peso:	Spessore:
<b>Risanamento Pozzetto in pozzetto DN 900</b>		
		<b>2</b>
		A4



Quantità \_\_\_\_\_ Scala \_\_\_\_\_

**Materiale:** \_\_\_\_\_ **Peso:** \_\_\_\_\_ **Spessore:** \_\_\_\_\_

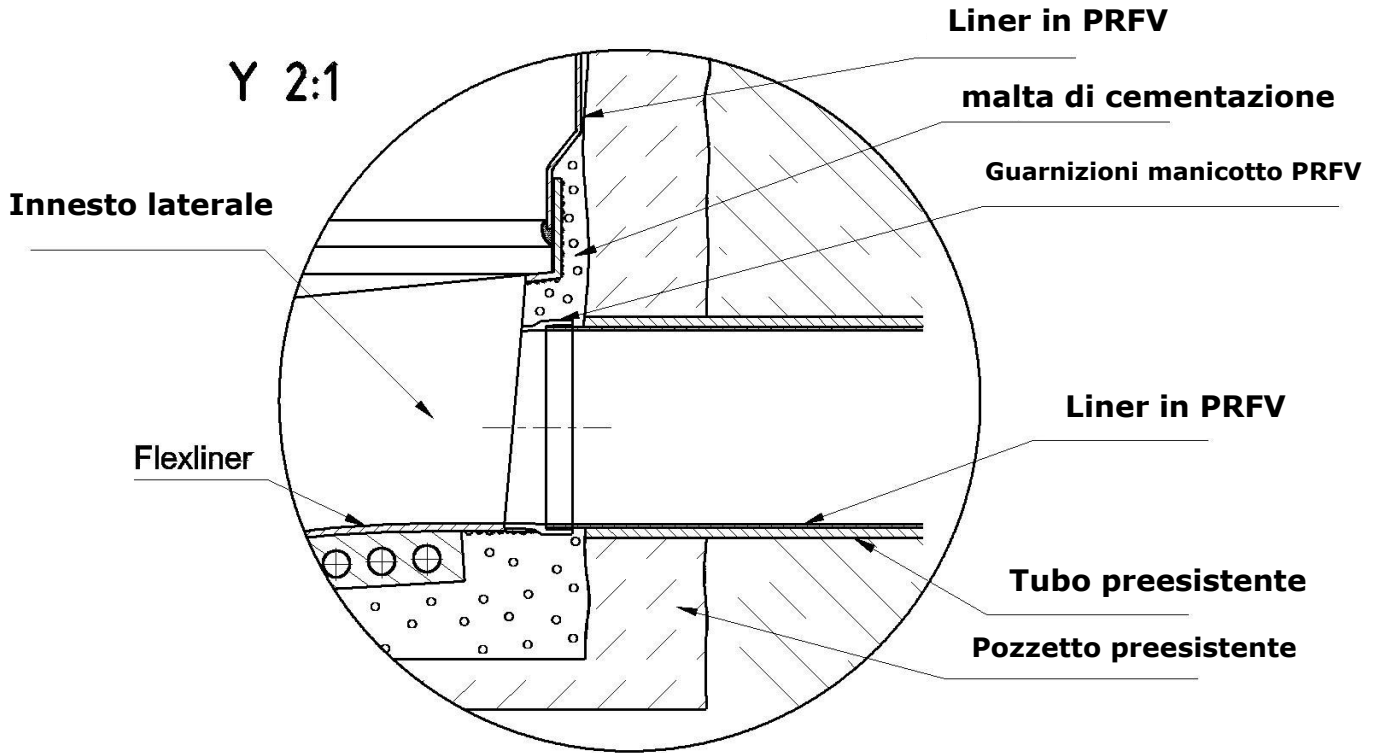
	Datum	Name
Gezeichnet	04.05.2021	E. Nadulski
geändert		
geändert		

**Liner in PRFV + Flexliner  
Risanamento Pozzetto**

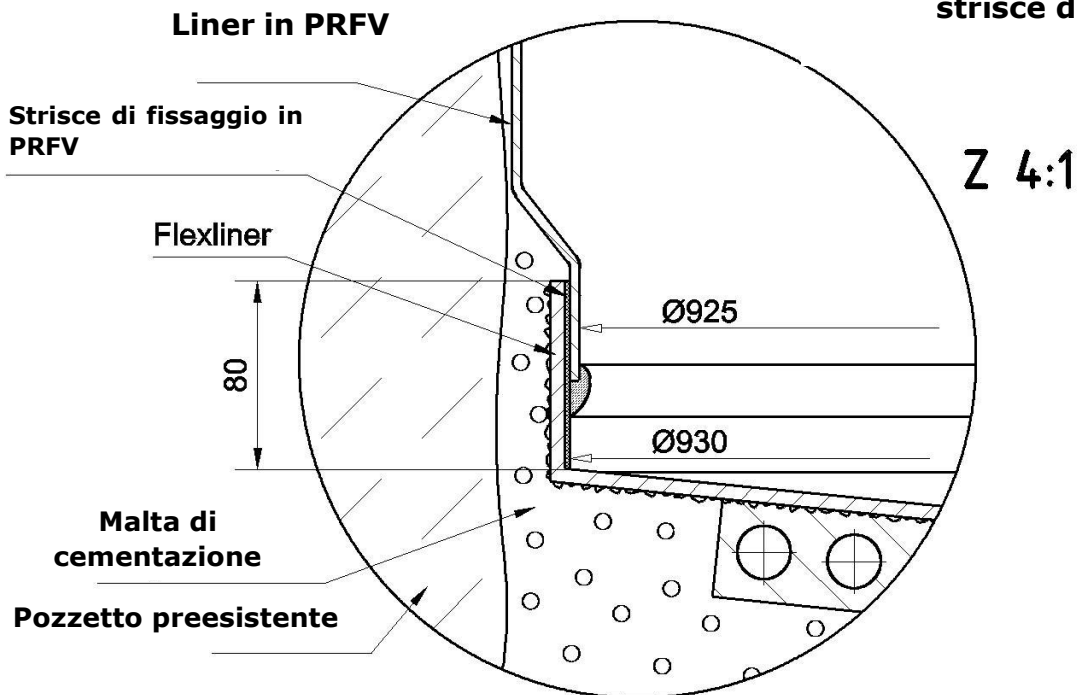
	<b>1</b>
	A4

Pfad:

## Installazione liner in PRFV con strisce di fissaggio e innesto laterale



## Installazione liner in PRFV con strisce di fissaggio



		<b>Quantità</b>	<b>Scala</b>		
		Materiale:	Peso:	Spessore:	
	<b>Datum</b>	<b>Name</b>	<b>Liner in PRFV + Flexliner</b> <b>Pozzetto di risanamento</b>		
<small>Gesetzlich</small>	04.05.2021	E. Nadulski			
<small>geändert</small>					
			<b>2</b>		
			A4		
<b>Pfad:</b>					